

4

PROFILY  
PRO PŘÍČKY

4

## Označení standardních povrchových úprav:

SC	<i>Kartáčovaný chrom</i>	SSS	<i>Kartáčovaná nerez</i>
PC	<i>Lesklý chrom nebo hliník</i>	PSS	<i>Leštěná nerez</i>
AX	<i>Imitace kartáčované nerezí - alinox</i>		
NAS	<i>Kartáčovaný elox</i>		
NA	<i>Stříbrný elox</i>		
AL	<i>Surový hliník</i>		

## Označení speciálních povrchových úprav:

BL	<i>Černá RAL9005 - matná jemná struktura</i>	WOOD	<i>Imitace dřeva</i>
BLG	<i>Černá galvanizovaná/RAL9005 - hladká matná</i>	LM	<i>Imitace zlatého povrchu</i>
NABL	<i>Černý elox</i>	24K	<i>Galvanizovaný s příměsí 24k zlata</i>
RAL	<i>Barevný odstín RAL</i>	TIN	<i>Zlatý titan</i>
STI	<i>Nerezová ocel s titanovým povlakem</i>		

## Označení barevných provedení pro těsnění:

BL	<i>Černá</i>
GR	<i>Šedá</i>
WH	<i>Transparentní</i>

Název katalogu

Kód produktu

**B**  
BARTOSINI

Posuvný systém **TERNO MICRO 80**

**TS-COV-2470**  
Kryt

**Výkres produktu**

POVrchOVÁ ÚPRAVA:  
 NA  
 NAS  
 BL  
 RAL

DĚLKY (mm):  
 2000  
 3000  
 4000

materiál: hliník

---

**TS-FIXCOV-2470**  
Zaslepující kryt pro kolejniči TS-TRFIX-2460

**Obrázek produktu**

POVrchOVÁ ÚPRAVA:  
 NA  
 NAS  
 BL  
 RAL

DĚLKY (mm):  
 1000  
 2000  
 3000

materiál: hliník

7

www.bartosini.cz

Označení povrchových úprav a délek produktů

Popis produktu, tloušťky skla, materiál apod.

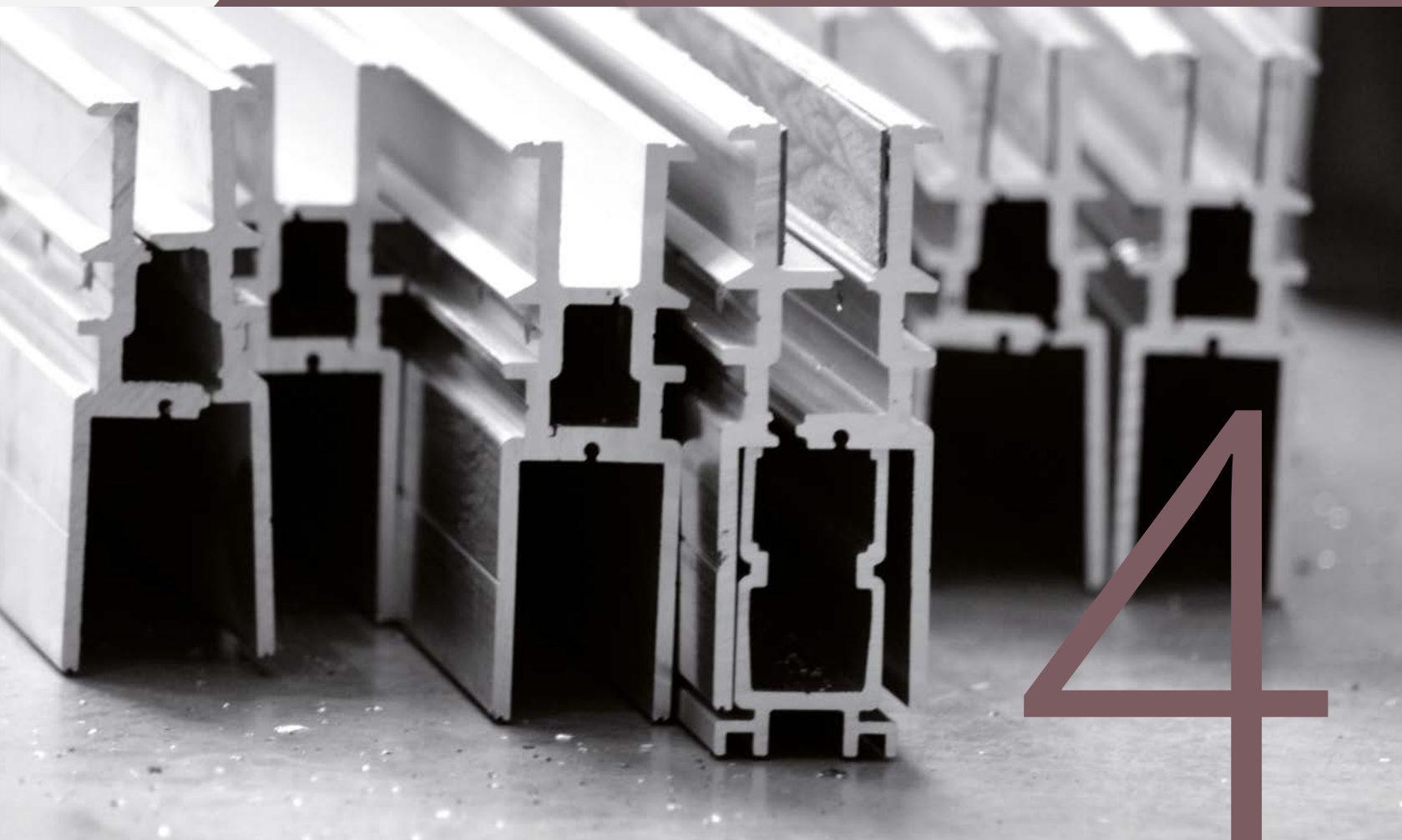
## OBSAH

---

ROMA	
Příslušenství k celoskleněným stěnám	3
TIVOLI	
Montážní profily FCM	19
GAETA	
Montážní profily	25
PALERMO	
Dveřní rám	35
GARDA	
Těsnění a padací prahy	59
CATANIA	
Těsnění mezi sklo	79

# ROMA

Příslušenství k celoskleněným stěnám

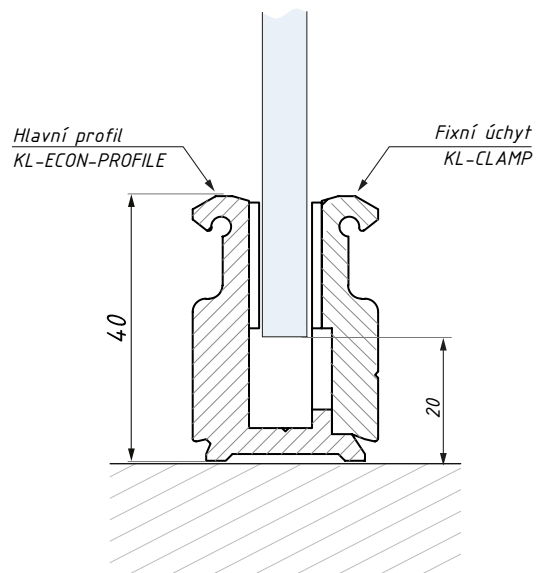


## KL-ECON

Svěrný profil - fixní úchyty

POVRCHOVÁ  
ÚPRAVA:

AL



pro sklo (mm): 8; 10; 12  
materiál: surový hliník

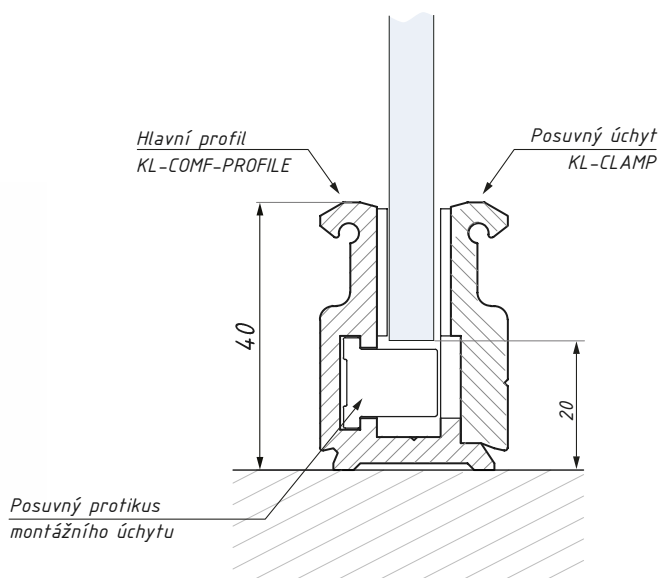
délka (mm): 3050  
dopr. počet fixních úchytů na 1 m: 3 ks

## KL-COMF

Svěrný profil - posuvné úchyty

POVRCHOVÁ  
ÚPRAVA:

AL



pro sklo (mm): 8; 10; 12; 16,76 a 17,52  
materiál: surový hliník

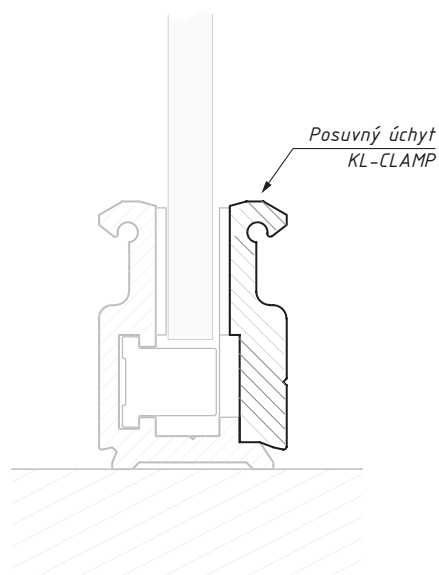
délka (mm): 3050  
dopr. počet fixních úchytů na 1 m: 3 ks

## KL-CLAMP

Montážní úchyt pro svěrné profily KL

POVRCHOVÁ  
ÚPRAVA:

AL

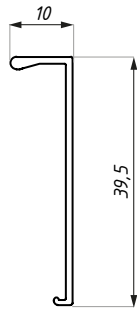


materiál: surový hliník

dopr. počet fixních úchytů na 1 m: 3 ks

## KL41-COV

Kryt pro svěrný profil KL ECONOMY a COMFORT



POVRCHOVÁ  
ÚPRAVA:

NA

AX

BL

NABL

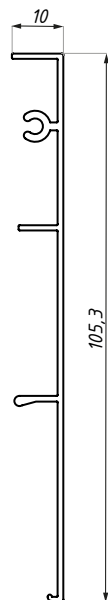
RAL

délka (mm): 3000

materiál: hliník

## KL107-COV

Kryt pro svěrný profil KL ECONOMY a COMFORT



POVRCHOVÁ  
ÚPRAVA:

NA

AX

BL

NABL

RAL

délka (mm): 3000

materiál: hliník

## KL41EC

Čelní záslepka pro profil KL41

POVRCHOVÁ  
ÚPRAVA:

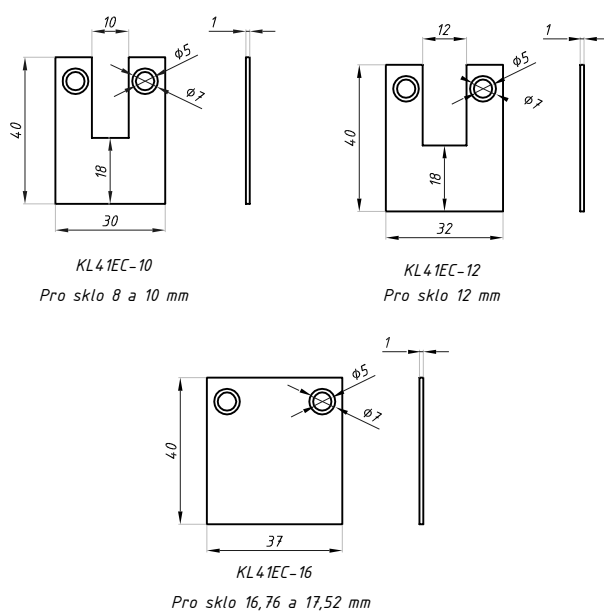
NA

AX

BL

NABL

RAL



pro sklo (mm): 8; 10; 12; 16,76 a 17,52

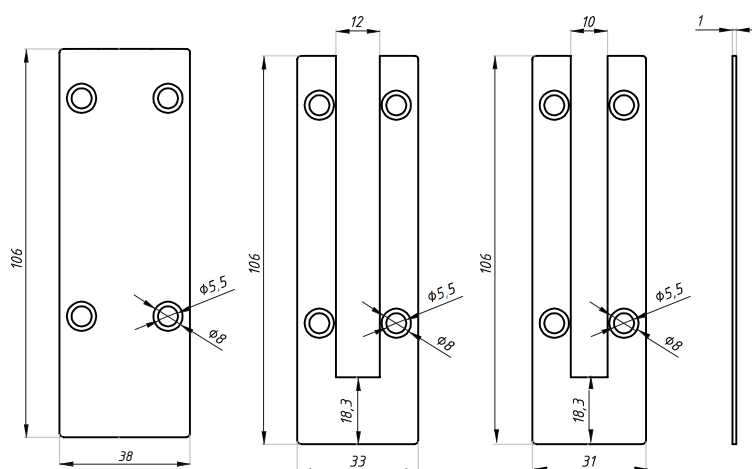
materiál: hliník

# KL107EC

Čelní záslepka pro profil KL107

POVRCHOVÁ  
ÚPRAVA:

- NA
- AX
- BL
- NABL
- RAL



KL107EC-16

Pro sklo 16,76 a 17,52 mm

KL107EC-12

Pro sklo 12 mm

KL107EC-10

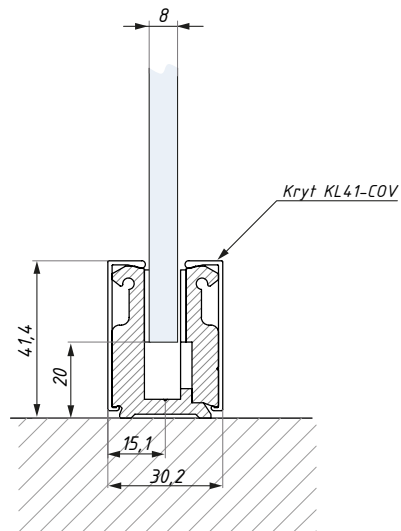
Pro sklo 8 a 10 mm

materiál: hliník

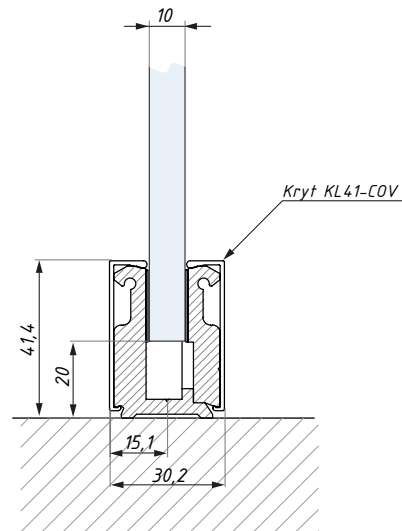


## KL ECONOMY

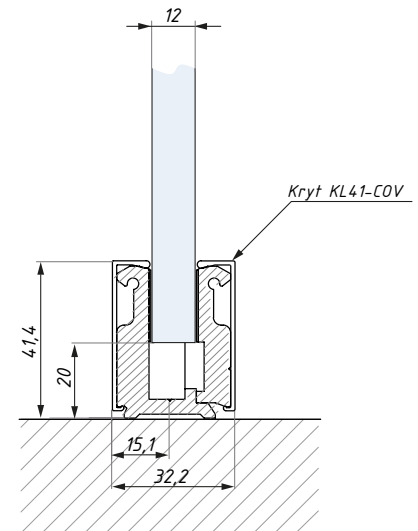
Řez svěrného profilu KL ECONOMY s krytem KL41



Profil KL-ECON 08 (sklo 8 mm)



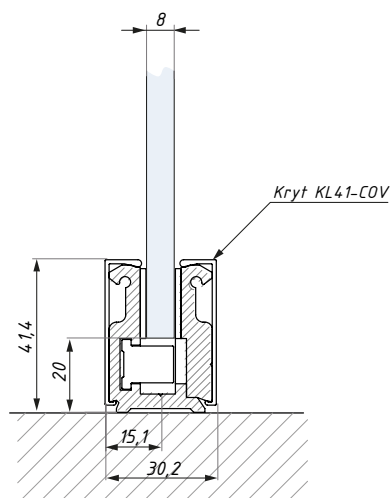
Profil KL-ECON 10 (sklo 10 mm)



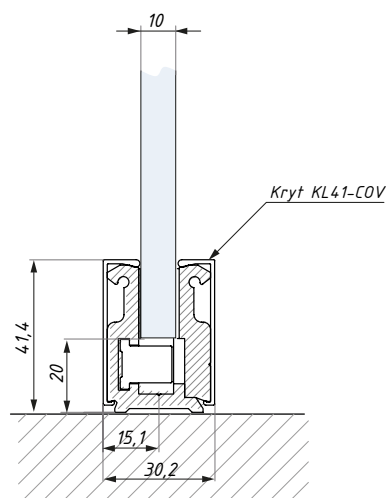
Profil KL-ECON 12 (sklo 12 mm)

## KL COMFORT

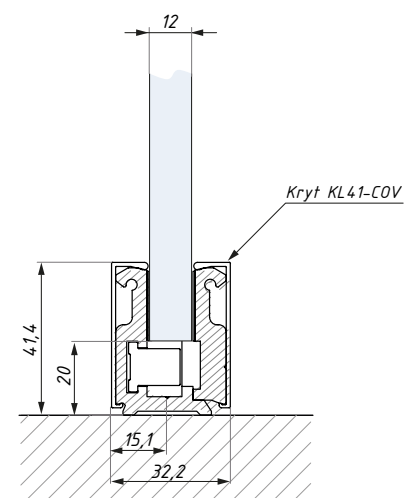
Řez svěrné listy KL COMFORT s krytem KL41



Profil KL-COMF 08 (sklo 8 mm)



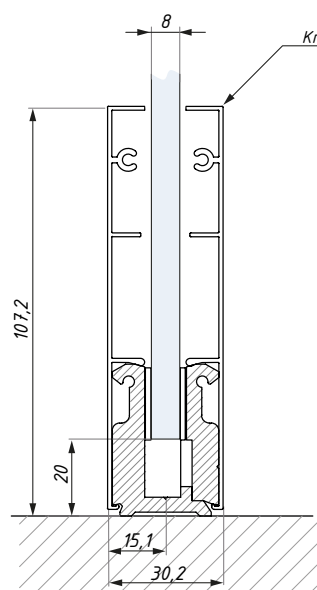
Profil KL-COMF 10 (sklo 10 mm)



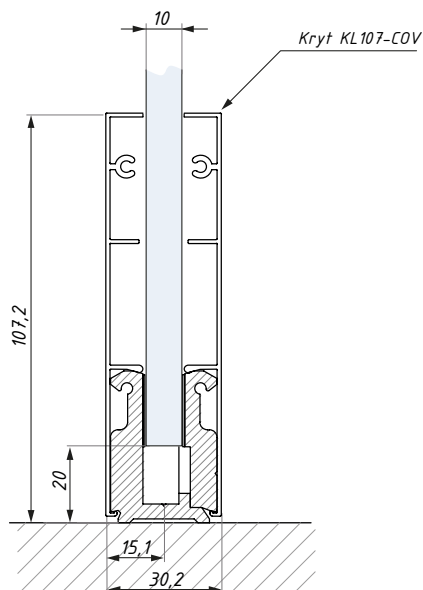
Profil KL-COMF 12 (sklo 12 mm)

## KL ECONOMY

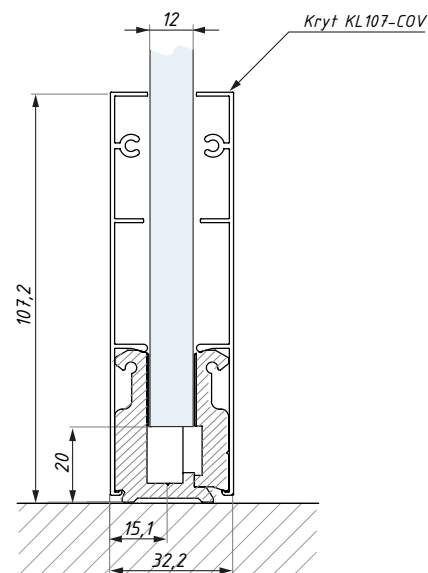
Řez svěrného profilu KL ECONOMY s krytem KL107



Profil KL-ECON 08 (sklo 8 mm)



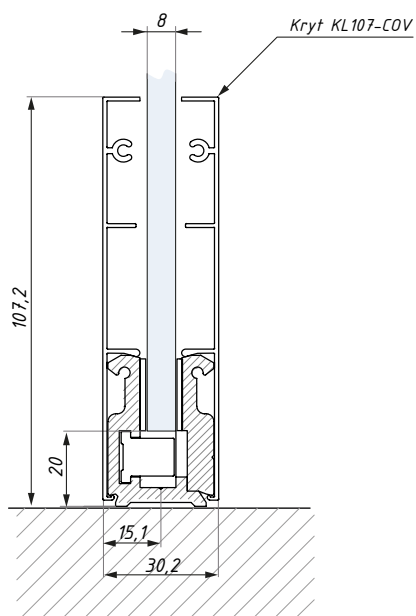
Profil KL-ECON 10 (sklo 10 mm)



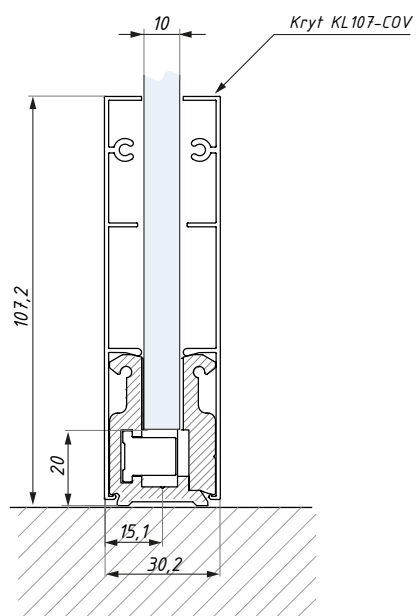
Profil KL-ECON 12 (sklo 12 mm)

## KL COMFORT

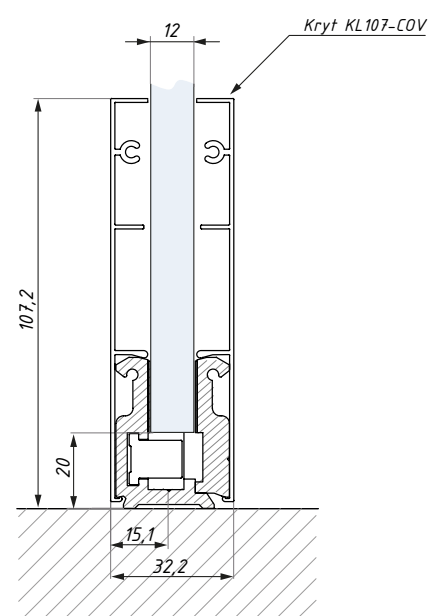
Řez svěrného profilu KL COMFORT s krytem KL107



Profil KL-COMF 08 (sklo 8 mm)



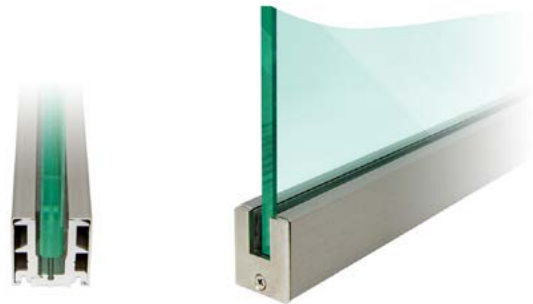
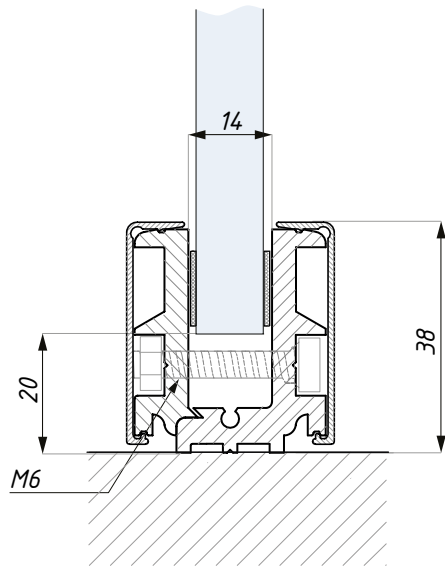
Profil KL-COMF 10 (sklo 10 mm)



Profil KL-COMF 12 (sklo 12 mm)

## DRM38

Svěrný profil

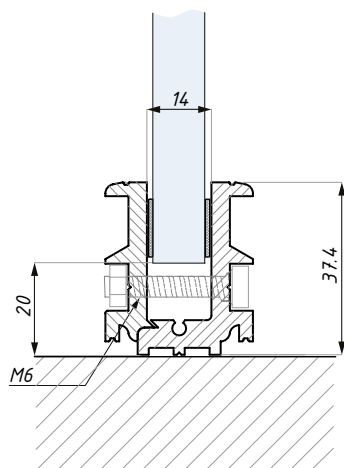


## DRM38-FIX

Svěrný profil

POVRCHOVÁ  
ÚPRAVA:

AL



délka (mm): 3000  
dopr. utahovací moment: M6, 15Nm

pro sklo: 8, 10, 12  
materiál: hliník

## DRM38-COV

Kryt pro profil DRM38

POVRCHOVÁ  
ÚPRAVA:

AL

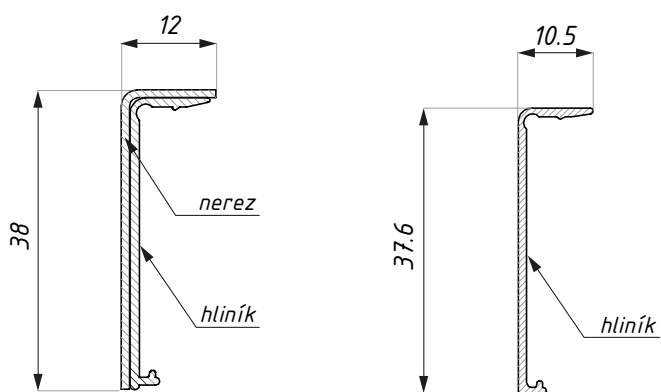
ALSSS

BL

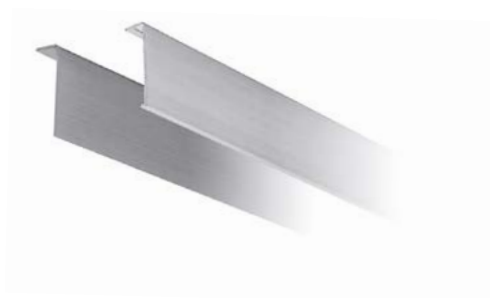
NA

RAL

NAS



ALSSS



montáž: zaklapnutím

délka (mm): 3000  
materiál: hliník, nerezová ocel (ALSSS)

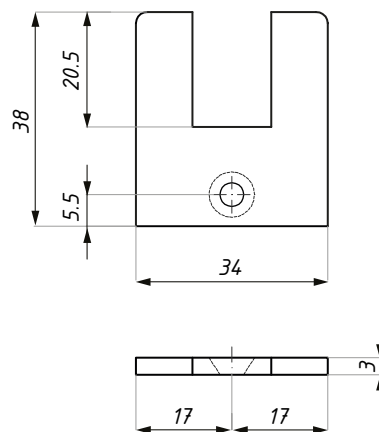
## DRM38-EC

Čelní záslepka

POVRCHOVÁ  
ÚPRAVA:

SSS

RAL



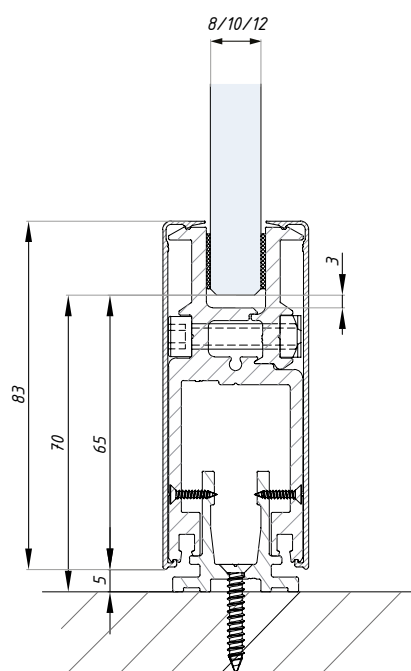
materiál: nerezová ocel

## DRMN80

Svěrný profil DRMN-UNI-FIX s krytem 80 mm



Profil DRMN s krytem 80 mm

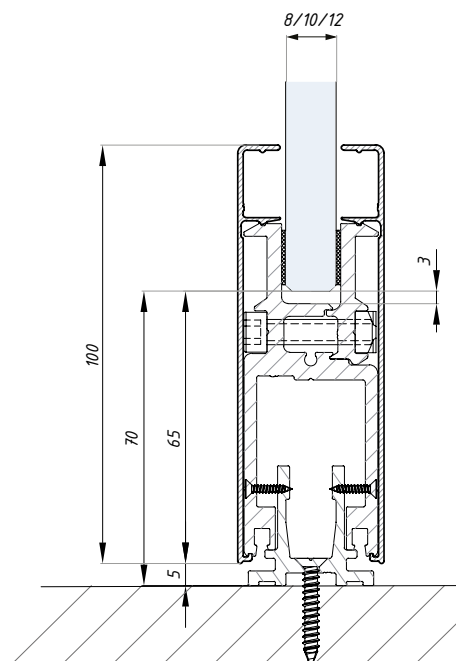


## DRMN100

Svěrný profil DRMN-UNI-FIX s krytem 100 mm

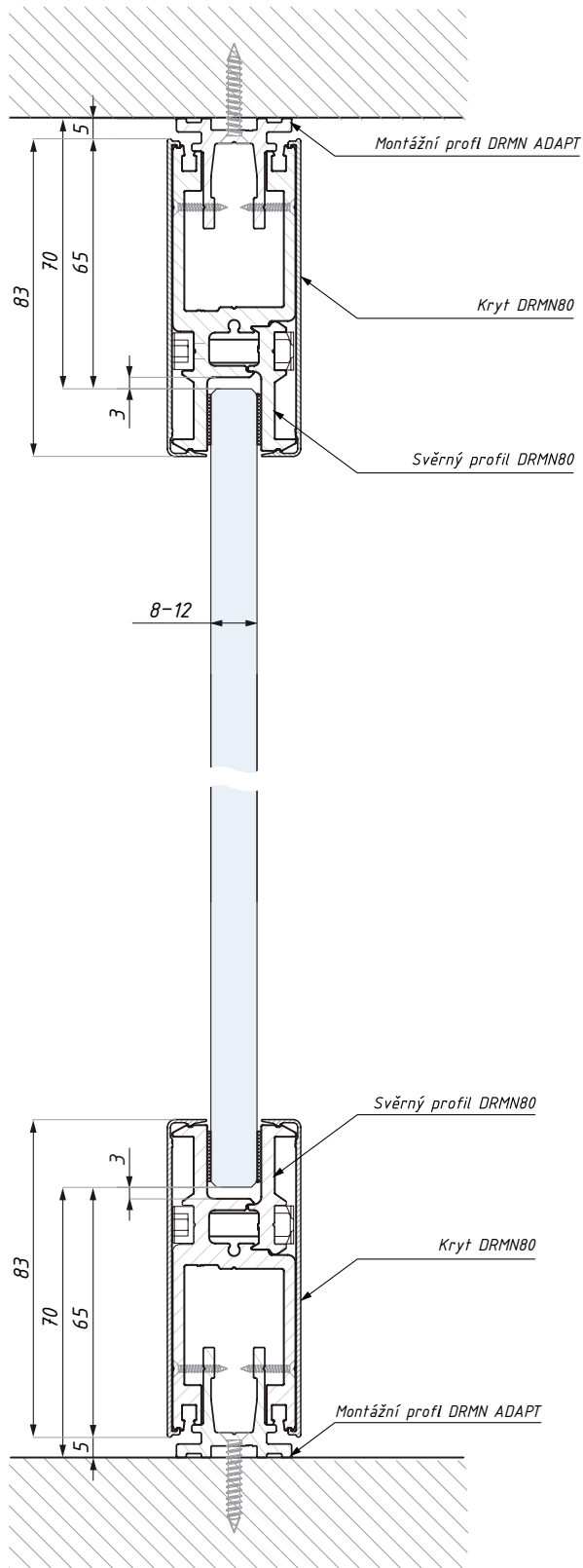


Profil DRMN s krytem 100 mm

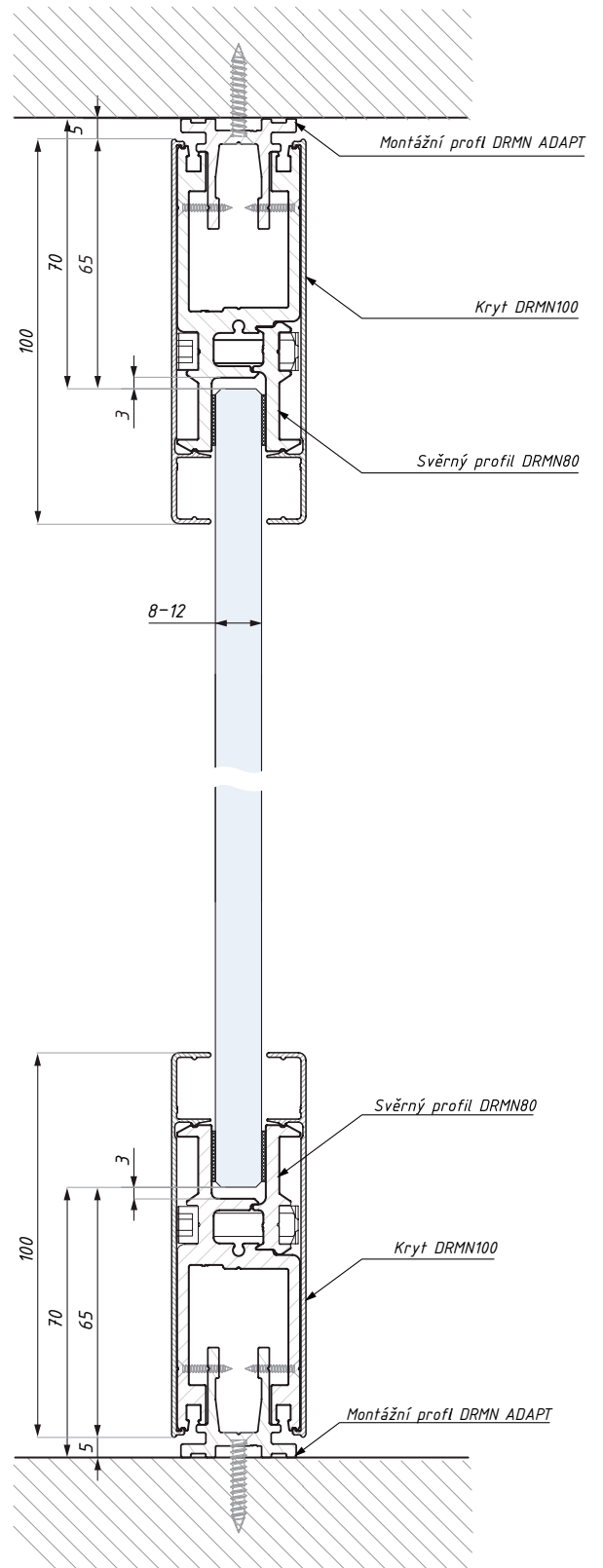


# DRMN80/100

Schématický řez



Profil DRMN s krytem 80 mm



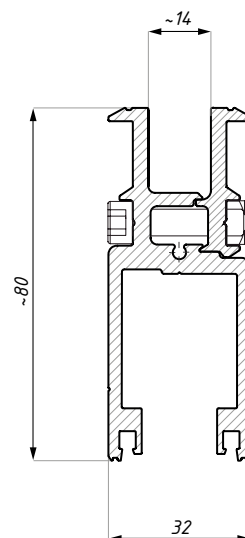
Profil DRMN s krytem 100 mm

## DRMN-UNI-FIX

Svěrný profil

POVRCHOVÁ  
ÚPRAVA:

AL



sklo (mm): 8; 10; 12  
materiál: surový hliník

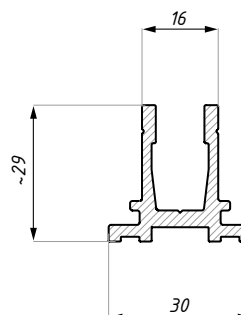
délka (mm): 3000  
doporučený utahovací moment: M6: 15Nm

## DRMN-ADAPT

Montážní profil pro fixní panel

POVRCHOVÁ  
ÚPRAVA:

NA



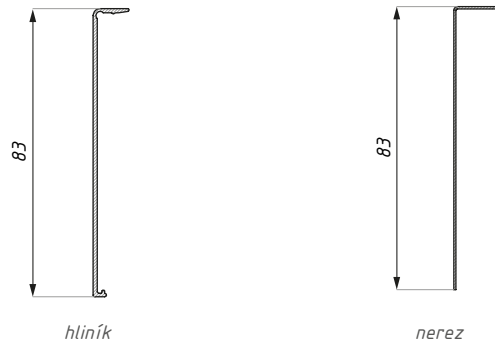
POZNÁMKA: Spojení montážního profilu ADAPT a hlavního profilu DRMN pomocí šroubů 3,5x16 (nejsou součástí).

pro: DRMN-UNI-FIX

délka (mm): 3000  
materiál: hliník

## DRMN80-COV

Kryt pro profil DRMN-UNI-FIX, 83 mm



POVRCHOVÁ  
ÚPRAVA:

SSS

NA

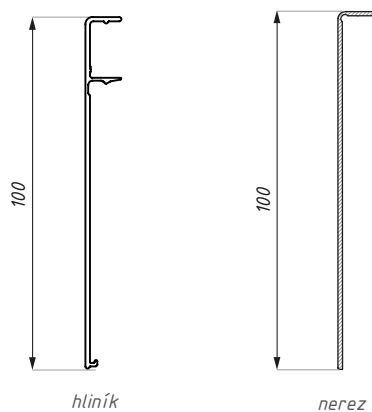
NAS

montáž: zaklapnutím nebo oboustranná lepicí páska (není součástí)

délka (mm): 3000  
materiál: hliník

## DRMN100-COV

Kryt pro profil DRMN-UNI-FIX, 100 mm



POVRCHOVÁ  
ÚPRAVA:

SSS

NA

NAS

montáž: zaklapnutím nebo oboustranná lepicí páska (není součástí)

délka (mm): 3000  
materiál: hliník

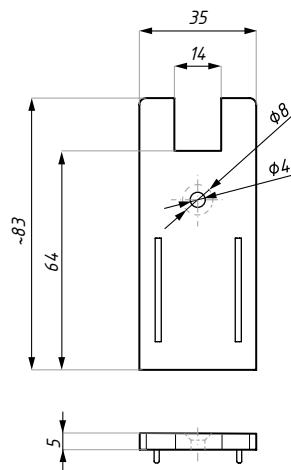
## DRMN80-EC

Čelní záslepka pro DRMN, 80 mm

POVRCHOVÁ  
ÚPRAVA:

NA

NAS



materiál: hliník

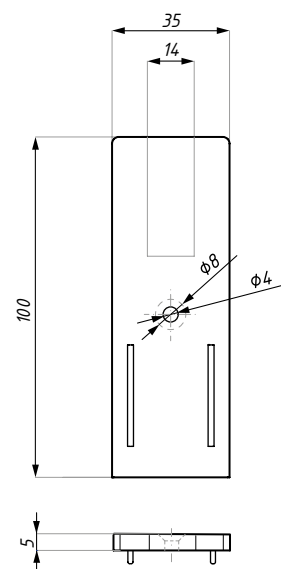
## DRMN100-EC

Čelní záslepka pro DRMN, 100 mm

POVRCHOVÁ  
ÚPRAVA:

NA

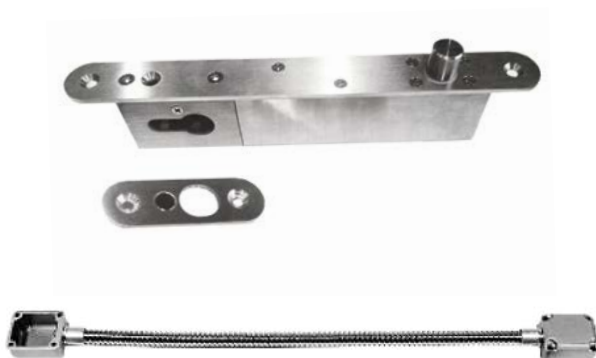
NAS



materiál: hliník

## DRMN EL-LOCK

Elektromagnetický podlahový zámek



materiál: hliník

typ: standardní nebo reverzní



## DRMN-PL1

Podlahový zámek pro DRMN-UNI-FIX



materiál: nerezová ocel

---

## SH 90 LT

Horní rameno s kotvícím prvkem



## SH-200LB

Dolní rameno s kotvícím prvkem

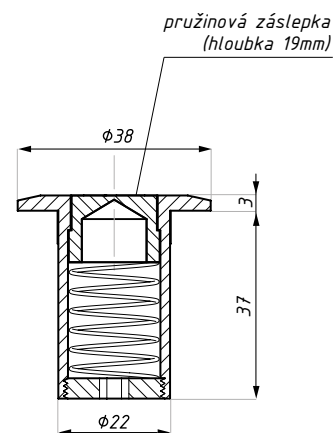
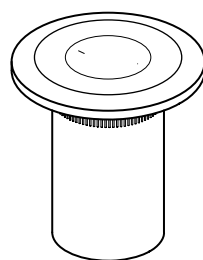


## 9001WS

Protikus s protiprašnou úpravou

POVRCHOVÁ  
ÚPRAVA:

SSS



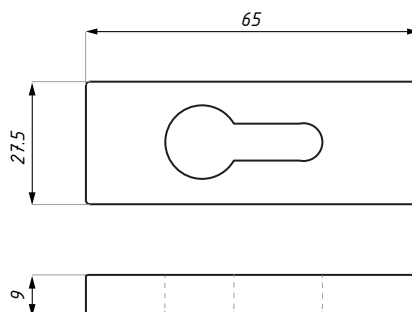
materiál: nerezová ocel

## PM-ROSES

Kryt vložky

POVRCHOVÁ  
ÚPRAVA:

SSS



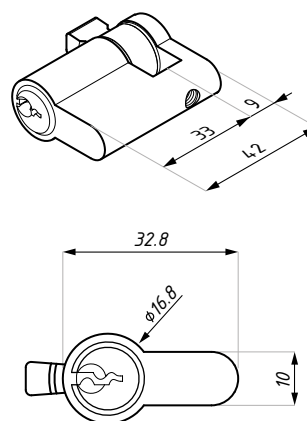
materiál: hliník

## PM88/9-PL2

Zkrácená cylindrická vložka

POVRCHOVÁ  
ÚPRAVA:

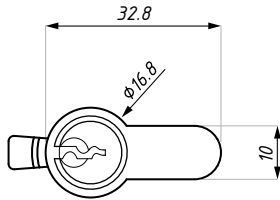
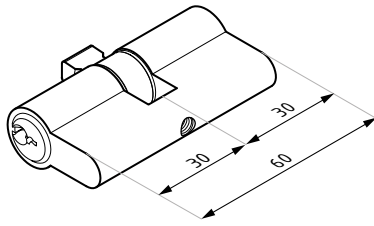
PC



materiál: mosaz

## PM88

Cylindrická vložka



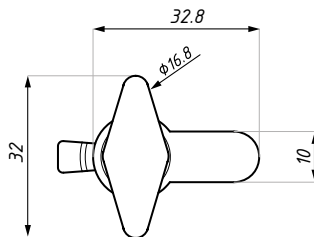
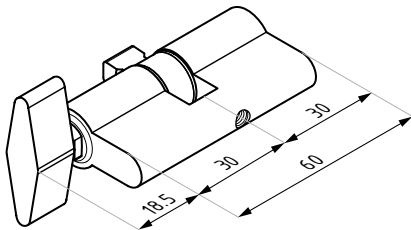
POVRCHOVÁ  
ÚPRAVA:

PC

materiál: mosaz

## PM88T

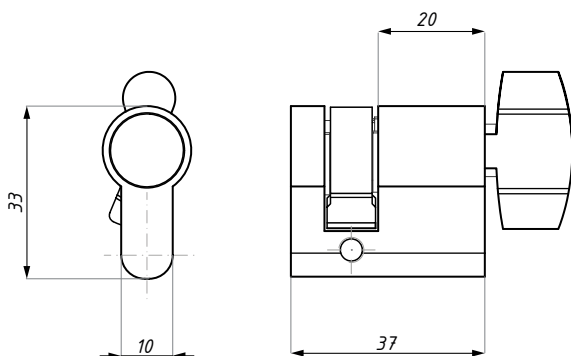
Cylindrická vložka s motýlkem



materiál: mosaz

## SLFD-C37-PL2

Zkrácená cylindrická vložka s motýlkem

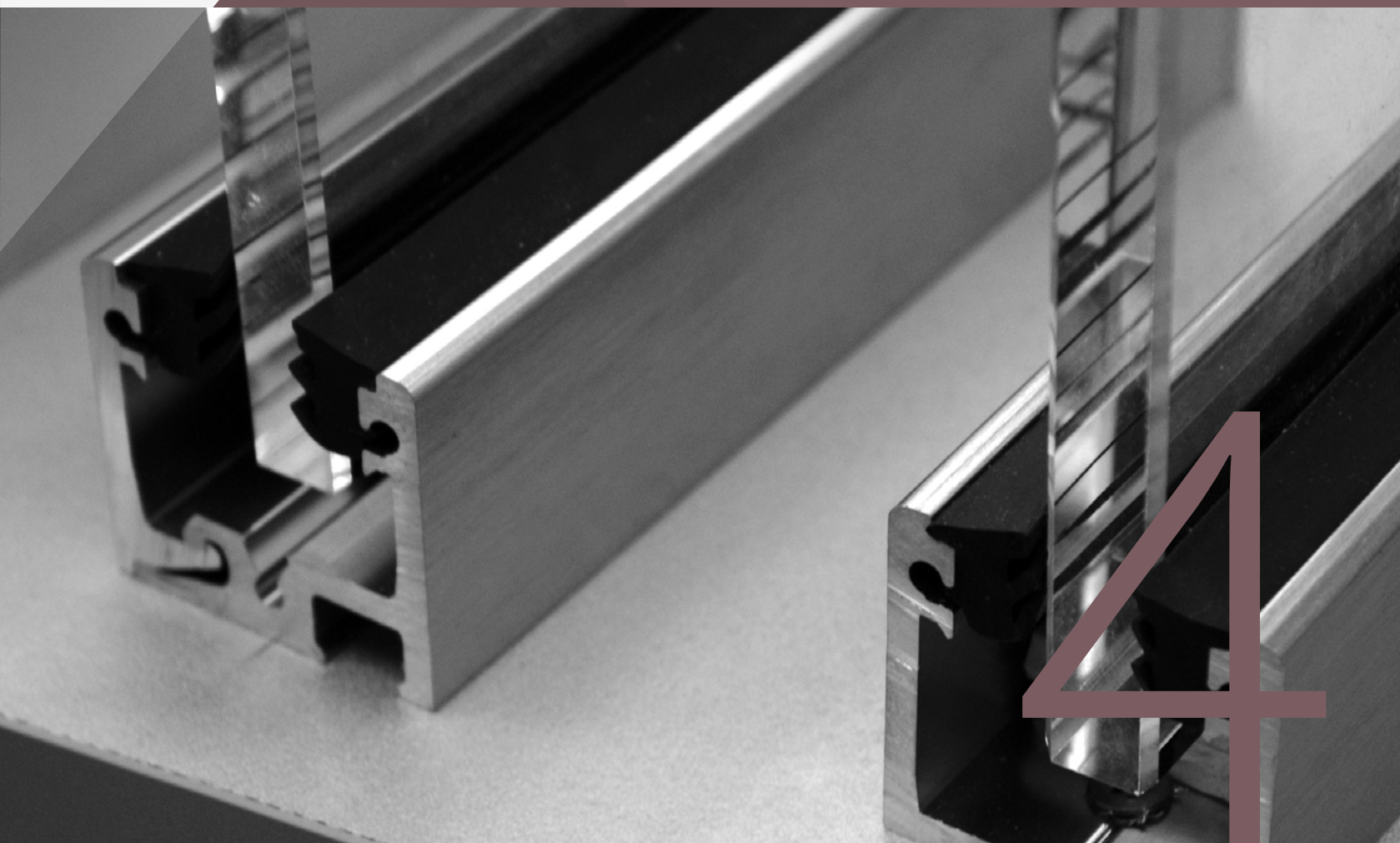


materiál: mosaz



# TIVOLI

Montážní profily FCM



## FCM26-TOP

Montážní „U“ profil

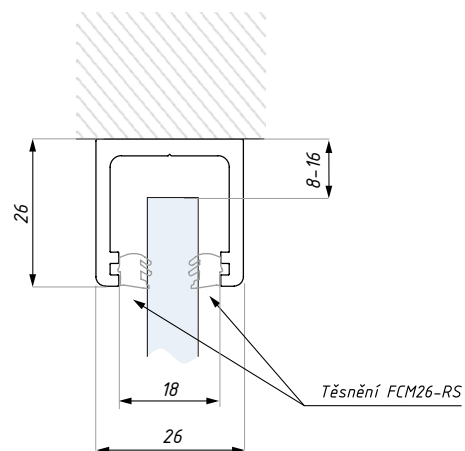
POVRCHOVÁ  
ÚPRAVA:

NA

AX

BL

RAL



pro sklo (mm): 8; 10; 12  
materiál: hliník

délka (mm): 3000

## FCM26-BOT

Dělený montážní profil

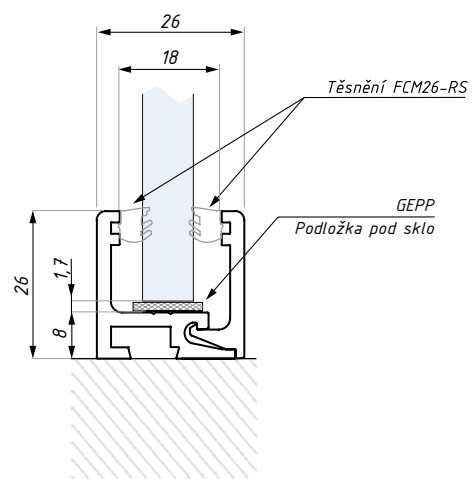
POVRCHOVÁ  
ÚPRAVA:

NA

AX

BL

RAL

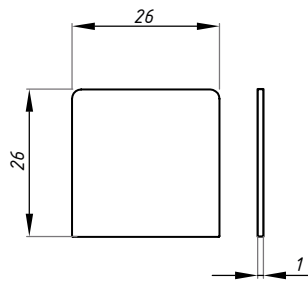


pro sklo (mm): 8; 10; 12  
materiál: hliník

délka (mm): 3000

## FCM26-EC

Čelní záslepka k montážnímu profilu FCM26



POVRCHOVÁ  
ÚPRAVA:

NA

SSS

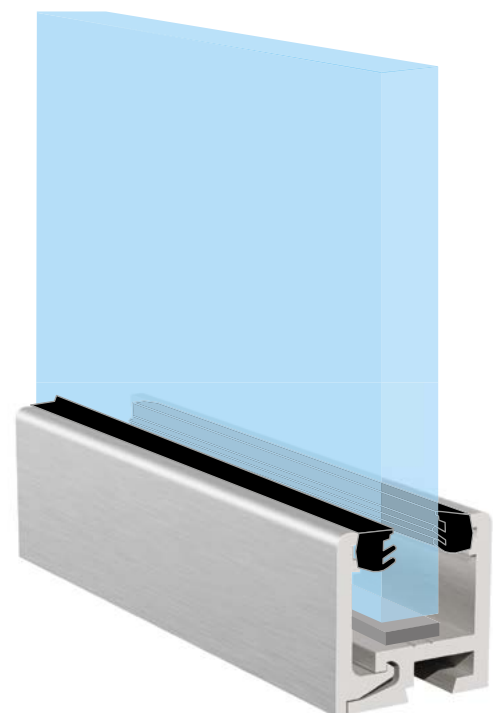
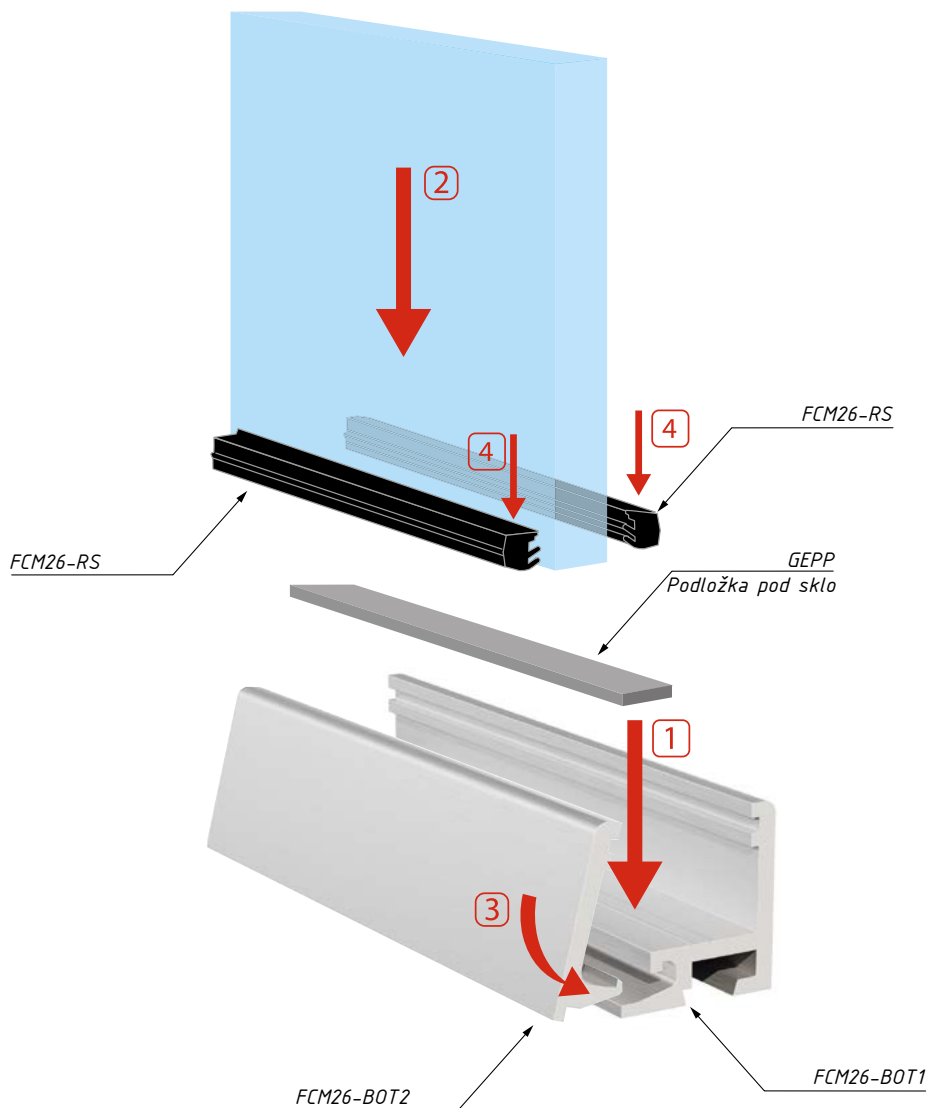
BL

RAL

materiál: nerezová ocel

## FCM26

Postup montáže děleného profilu FCM26



## FCM26-RS

Těsnění pro profil FCM26

BARVA:

WH

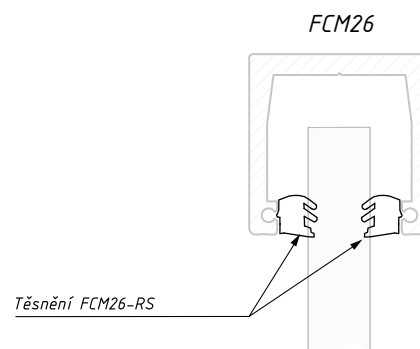
GR

BL

FCM26-RS08

FCM26-RS10

FCM26-RS12



pro sklo (mm): 8; 10; 12

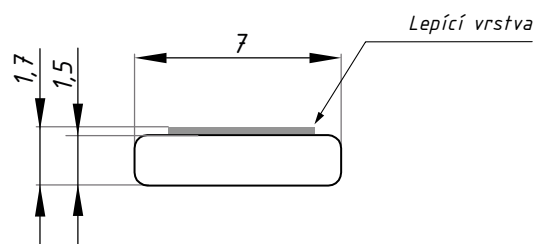
pro profil FCM26

## GEPP

Nalepovací podložka pod sklo

BARVA:

ČIRÁ



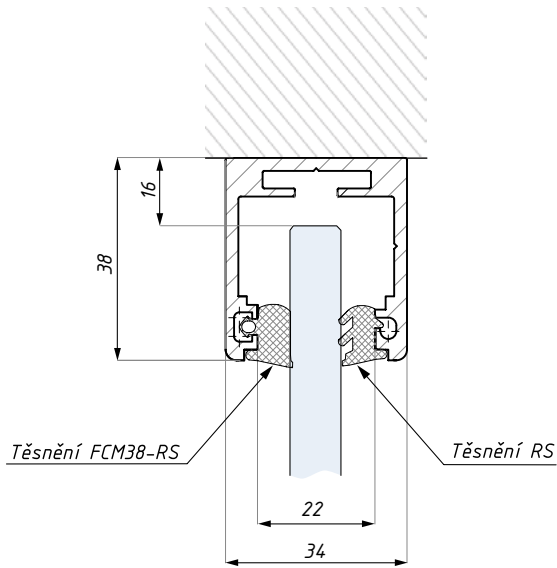
délka (mm): 3000

materiál: plast



## FCM38-TOP

Montážní „U“ profil



POVRCHOVÁ  
ÚPRAVA:

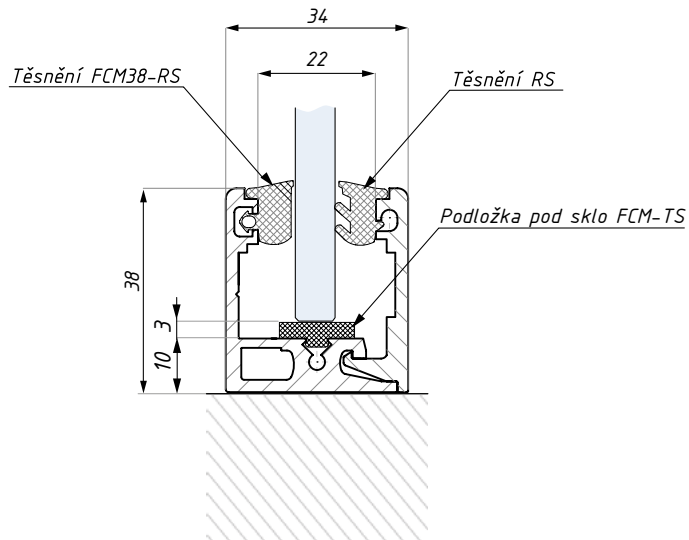
- AL
- NA
- NAS
- BL
- RAL

pro sklo (mm): 10-10,76 nebo 12-12,76

délka (mm): 3000  
materiál: hliník

## FCM38-BOT

Dělený montážní profil



POVRCHOVÁ  
ÚPRAVA:

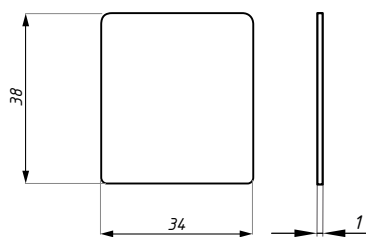
- AL
- NA
- NAS
- BL
- RAL

pro sklo (mm): 10-10,76 nebo 12-12,76

délka (mm): 3000  
materiál: hliník

## FCM38-EC

Čelní záslepka k montážnímu profilu FCM38



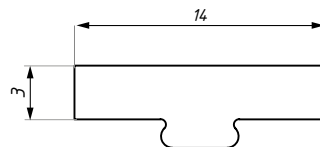
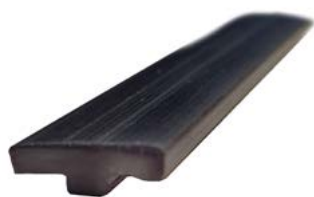
POVRCHOVÁ  
ÚPRAVA:

- NA
- SSS
- BL
- RAL

materiál: nerezová ocel

## FCM-TS

Podložka pod sklo pro profil FCM38



délka (mm): 2000

materiál: pryž

## FCM38-RS a RS

Těsnění k profilům FCM38

BARVA:

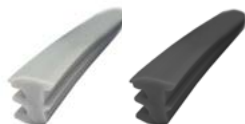
GR

BL

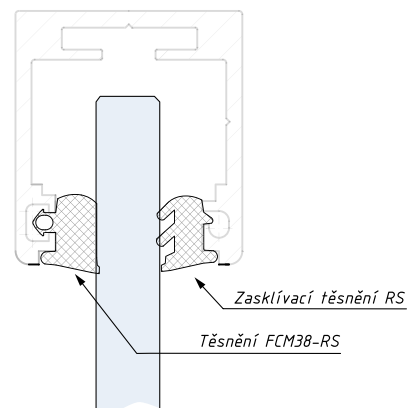
*FCM38-RS*



*RS*



*FCM38*



pro sklo (mm): 10-10,76 nebo 12-1276

# GAETA

Montážní profily

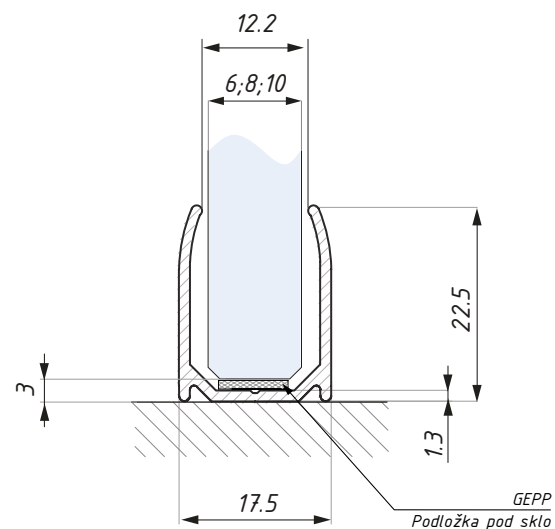


## FIX-D

Zaoblený „U“ profil

POVRCHOVÁ  
ÚPRAVA:

- PC
- AX
- NABL
- BLG
- RAL



tloušťka skla (mm): 6; 8; 10  
materiál: hliník

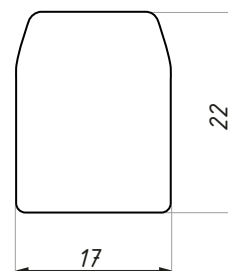
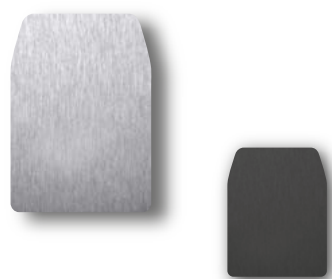
délka (mm): 2300; 3000; (4000 mm dostupná jen u povrchové úpravy PC)

## FIX-D-EC

Čelní záslepka pro profil FIX-D

POVRCHOVÁ  
ÚPRAVA:

- PSS
- SSS
- BLG
- RAL



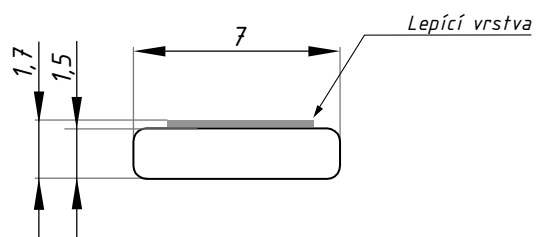
materiál: nerezová ocel

## GEPP

Nalepovací podložka pod sklo

BARVA:

- ČIRÁ

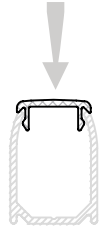
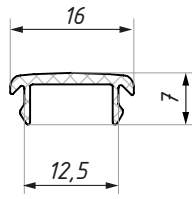


délka (mm): 3000

materiál: plast

## SF40-FIXCOV

Zaslepující profil pro FIX-D



Montáž krytu zaklapnutím



POVRCHOVÁ  
ÚPRAVA:

PC

AX

BLG

DĚLKA (mm):

1500

3000

materiál: hliník



Použití zaslepujícího profilu SF40-FIXCOV na odkryté části profilu FIX-D plnicího funkci prahu

# U1, U2, U4

Těsnění k profilům FIX-D

BARVA:

WH

BL

U1



U2

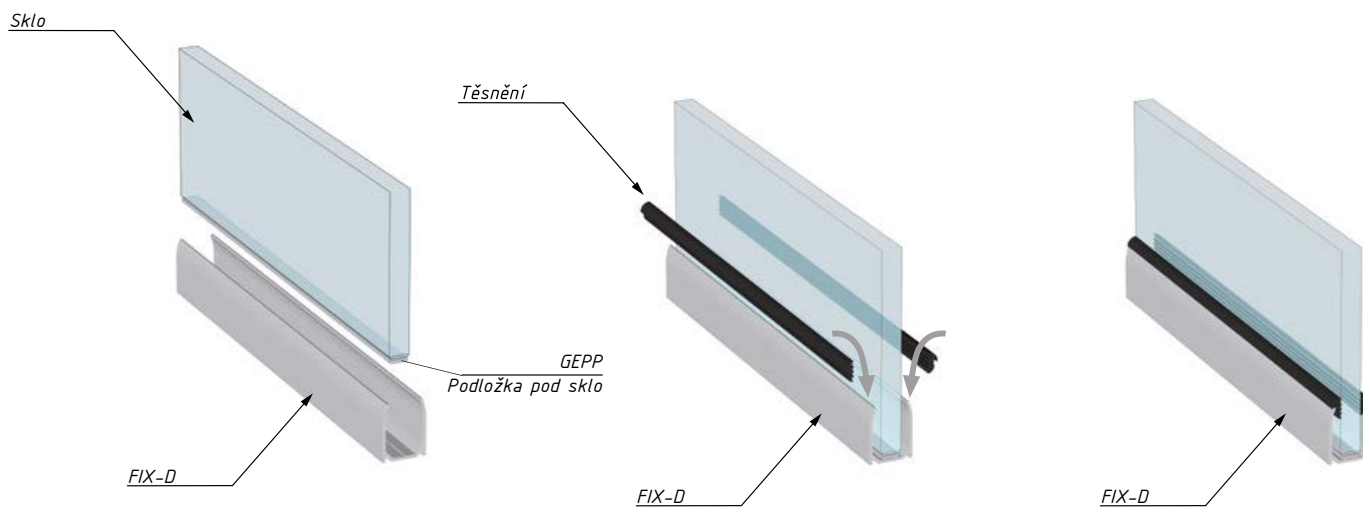
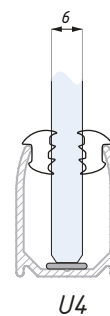
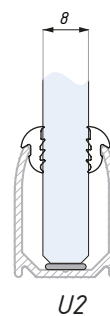
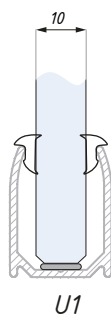


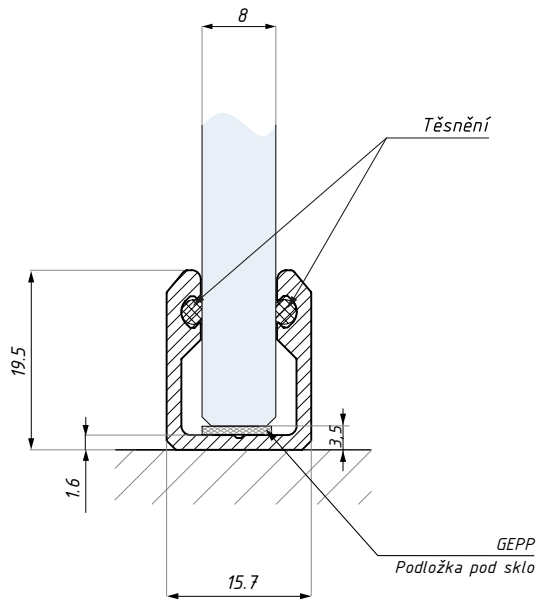
U4



## Kombinace těsnění

	Profil	Tloušťka skla (mm)
U1 + U1	FIX-D	10
U2 + U2	FIX-D	8
U4 + U4	FIX-D	6





## FIX-S

„U“ profil s integrovaným těsněním



POVRCHOVÁ ÚPRAVA:

PC

NAS

NABL

LM

DĚLKA (mm):

2300

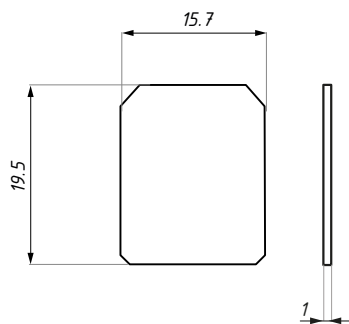
3000

profil obsahuje integrované těsnění pro sklo 8 mm  
výrobek doporučený pro použití ve sprchových koutech

materiál: hliník

## FIX-S-EC

Čelní záslepka pro profil FIX-S



POVRCHOVÁ ÚPRAVA:

PSS

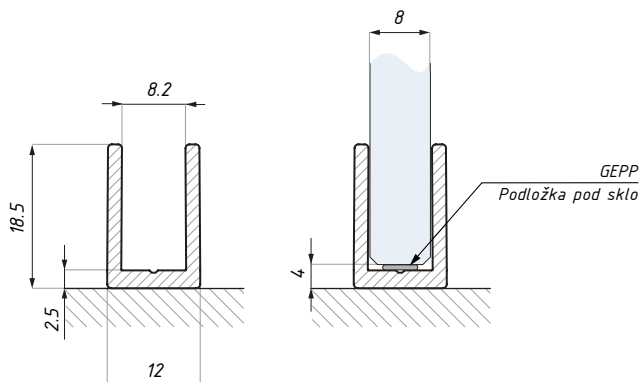
SSS

LM

materiál: nerezová ocel

## U12x18/2

Montážní „U“ profil pro fixní panel



POVRCHOVÁ ÚPRAVA:

AX

PC

NABL

BL

RAL

tloušťka skla (mm): 8  
materiál: hliník  
výrobek doporučený pro použití ve sprchových koutech  
délka (mm) : 2300; 3000 a 4000

## U14x18/2

Montážní „U“ profil pro fixní panel

POVRCHOVÁ  
ÚPRAVA:

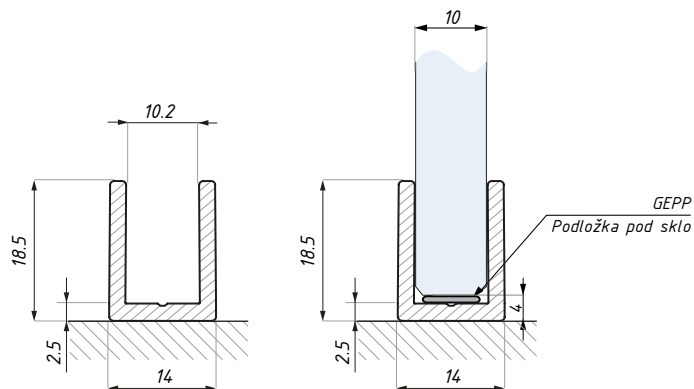
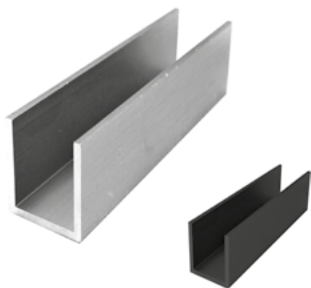
AX

PC

NABL

BL

RAL



tloušťka skla (mm): 10  
materiál: hliník

délka (mm) : 2300; 3000  
výrobek doporučený pro použití ve sprchových koutech

## U15x15/2

Montážní „U“ profil pro fixní panel

POVRCHOVÁ  
ÚPRAVA:

NA

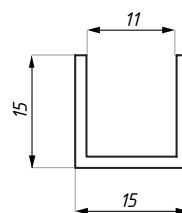
AX

PC

BLG

NABL

RAL



materiál: hliník

délka (mm) : 3000

## U20x20/2

Montážní „U“ profil pro fixní panel

POVRCHOVÁ  
ÚPRAVA:

NA

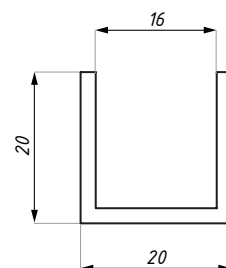
AX

PC

BL

NABL

RAL



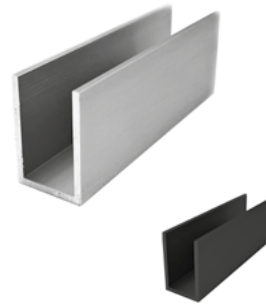
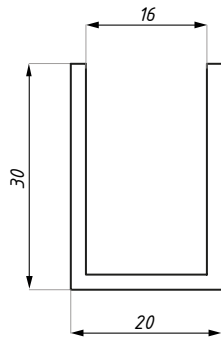
materiál: hliník

délka (mm) : 3000 a 6010 (jen povrch NA a AX)



## U20x30/2

Montážní „U“ profil pro fixní panel



POVRCHOVÁ  
ÚPRAVA:

NA

AX

PC

BL

NABL

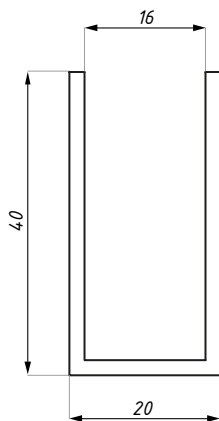
RAL

délka (mm) : 3000 a 6010 (jen povrch NA a AX)

materiál: hliník

## U20x40/2

Montážní „U“ profil pro fixní panel



POVRCHOVÁ  
ÚPRAVA:

NA

AX

BL

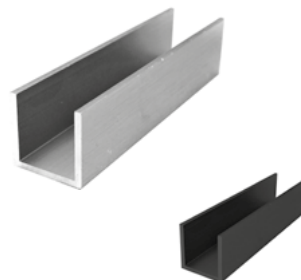
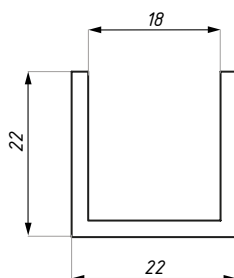
RAL

délka (mm) : 3000

materiál: hliník

## U22x22/2

Montážní „U“ profil pro fixní panel



POVRCHOVÁ  
ÚPRAVA:

NA

AX

BL

RAL

délka (mm) : 3000

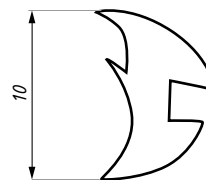
materiál: hliník

## VP10

Silikonové těsnění pro „U“ profily, tloušťka 3 mm

BARVA:

- WH
- GR
- BL



Použití těsnění VP10 oboustranně:

Profil	Tloušťka skla (mm)			
	6 - 6,76	8 - 8,76	10 - 10,76	12 - 12,76
U15x15/2	✓	✗	✗	✗
U20x20/2	✗	✗	✓	✗
U20x30/2	✗	✗	✓	✗
U20x40/2	✗	✗	✓	✗
U22x22/2	✗	✗	✗	✓

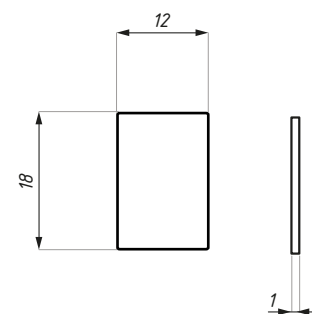
materiál: silikon se strunou proti smrštění

## U12x18-EC

Čelní záslepka k montážnímu profilu U12x18/2

POVRCHOVÁ  
ÚPRAVA:

- SSS
- PSS
- BL
- RAL



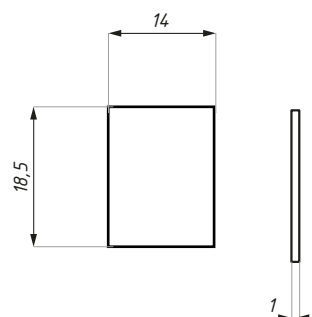
materiál: nerezová ocel

## U14x18-EC

Čelní záslepka k montážnímu profilu U14x20/2

POVRCHOVÁ  
ÚPRAVA:

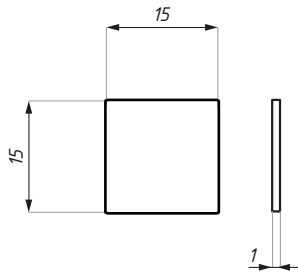
- SSS
- PSS
- BL
- RAL



materiál: nerezová ocel

## U15x15-EC

Čelní záslepka k montážnímu profilu U15x15/2



POVRCHOVÁ  
ÚPRAVA:

NA

SSS

PSS

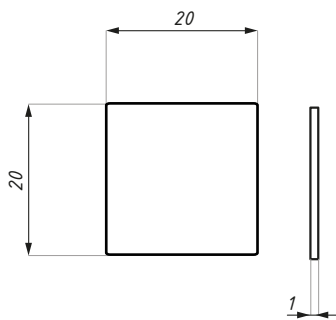
BLG

RAL

materiál: nerezová ocel

## U20x20-EC

Čelní záslepka k montážnímu profilu U20x20/2



POVRCHOVÁ  
ÚPRAVA:

NA

SSS

PSS

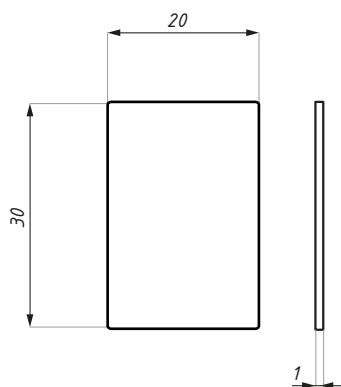
BL

RAL

materiál: nerezová ocel

## U20x30-EC

Čelní záslepka k montážnímu profilu U20x30/2



POVRCHOVÁ  
ÚPRAVA:

NA

SSS

PSS

BL

RAL

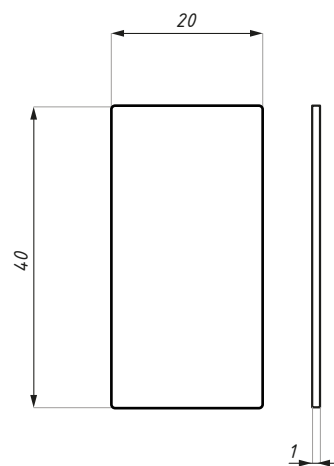
materiál: nerezová ocel

## U20x40-EC

Čelní záslepka k montážnímu profilu U20x40/2

POVRCHOVÁ  
ÚPRAVA:

- NA
- SSS
- BL
- RAL



materiál: nerezová ocel

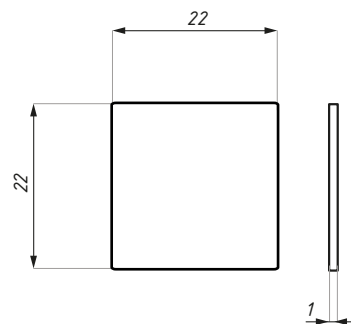
---

## U22x22-EC

Čelní záslepka k montážnímu profilu U22x22/2

POVRCHOVÁ  
ÚPRAVA:

- NA
- SSS
- BL
- RAL

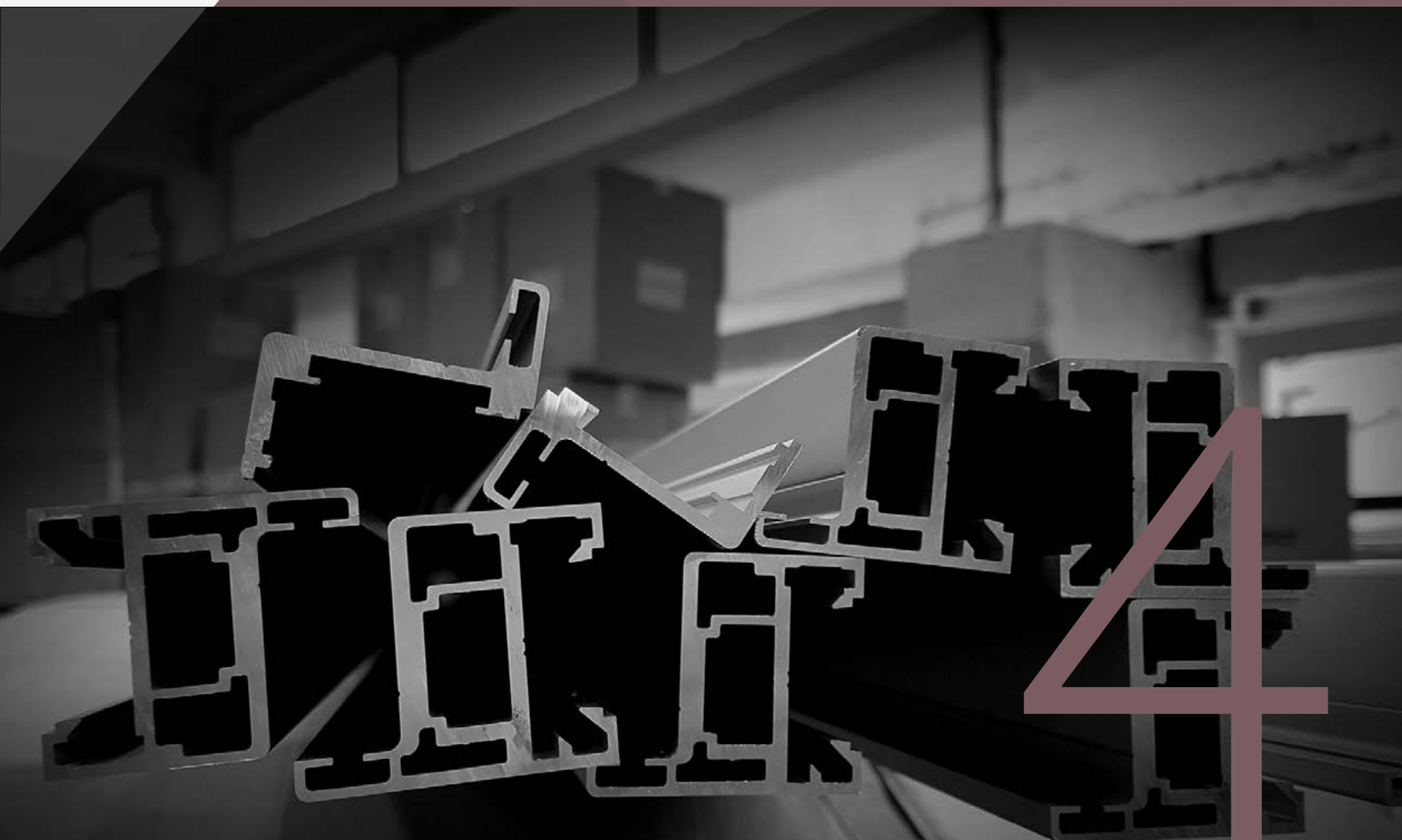


materiál: nerezová ocel

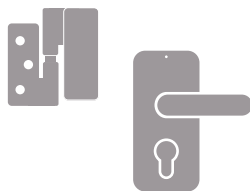
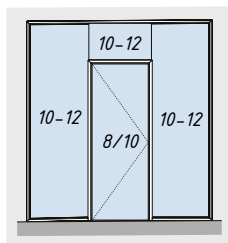
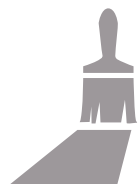
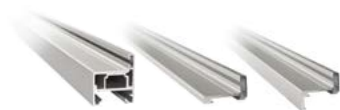
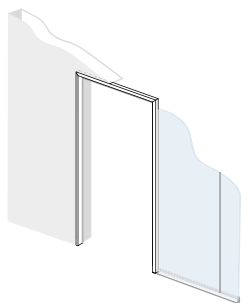
---

# PALERMO

Dveřní zárubeň



## PALERMO - Hliníková dveřní zárubeň



### Základní informace:

Série PALERMO představuje hliníkové dveřní zárubně včetně těsnění, montážních úhelníků a dalšího nezbytného příslušenství pro jednostranně otvíravé skleněné dveře.

### Tři typy rámu:

FRH – univerzální profil pro montáž do ostění stavebního otvoru nebo do celoskleněné příčky  
 FRL – profil pro montáž do ostění stavebního otvoru  
 FRZ – rohový profil pro montáž do ostění stavebního otvoru

### Povrchové úpravy:

NA – stříbrný elox  
 NAS – matný kartáčovaný elox  
 BL – černá RAL 9005, jemná struktura  
 RAL – barevný odstín RAL

### Sklo:

Pro dveřní křídla doporučujeme sklo ESG 8 nebo 10 mm,  
 pro fixní skla okolo zárubně lze použít sklo ESG/VSG 10-12,76 mm.

### Kování:

Nedílnou součástí pro kompletaci skleněných dveří je sortiment závěsů, zámků a klik. Lze použít vybrané závěsy série ERICE LINE nebo RIMINI, centrální zámky série ERICE LINE, magnetické zámky ERICE LINE Magnet nebo zámky s pevnou koulí pro kombinaci s elektrozápadkou (TGE-65) série ERICE LINE Electro. V sérii ERICE LINE rovněž naleznete kliky, cylindrické vložky a protikusy pro uvedené dveřní zámky. Pro dveřní křídlo s madlem (série ANCONA/BRACCILO) lze pro aretaci dveří v zavřené pozici použít bodové magnety. Kování se vždy objednává samostatně.

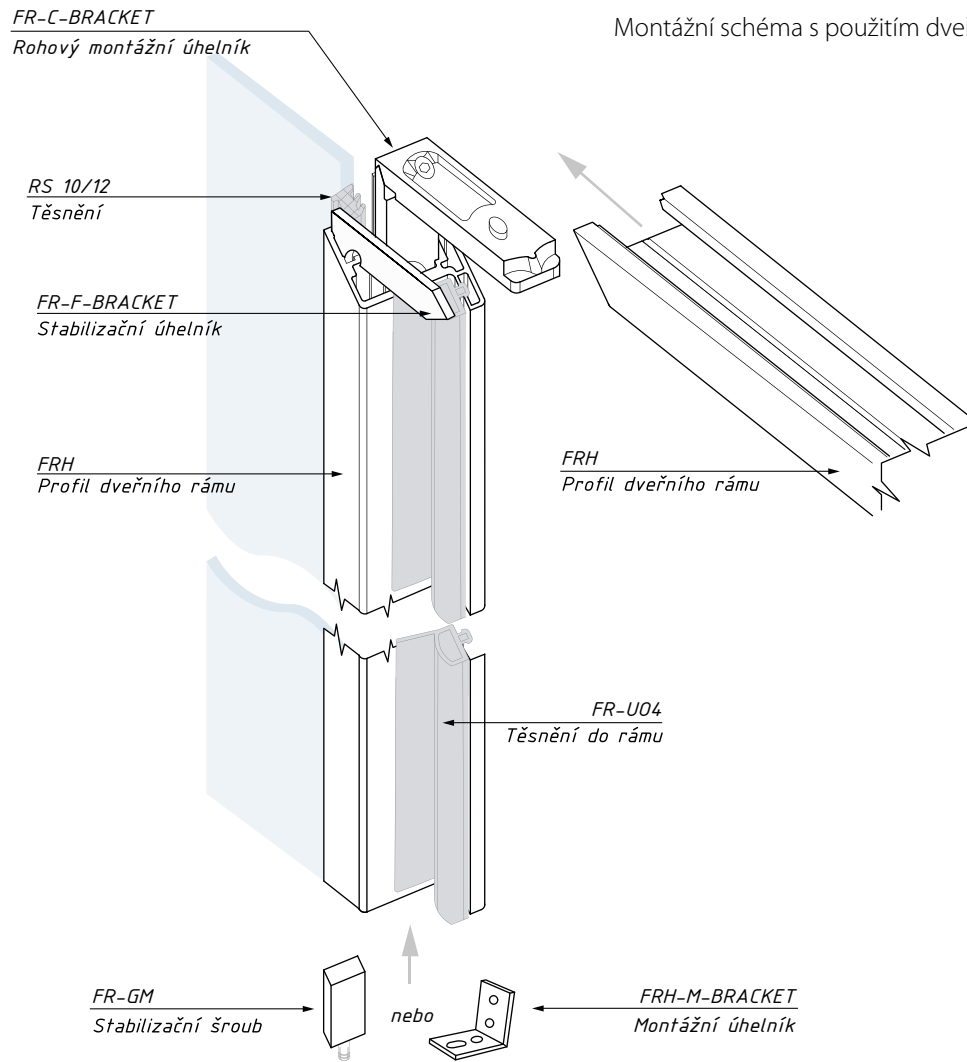
### Výroba zárubní:

Naše společnost nabízí předmontážní přípravu dveřních profilů na míru dle požadavků klienta. K tomu slouží interaktivní výrobní formulář PALERMO na webových stránkách BARTOSINI, jehož výstupní soubor PDF je nedílnou součástí uvažované objednávky.

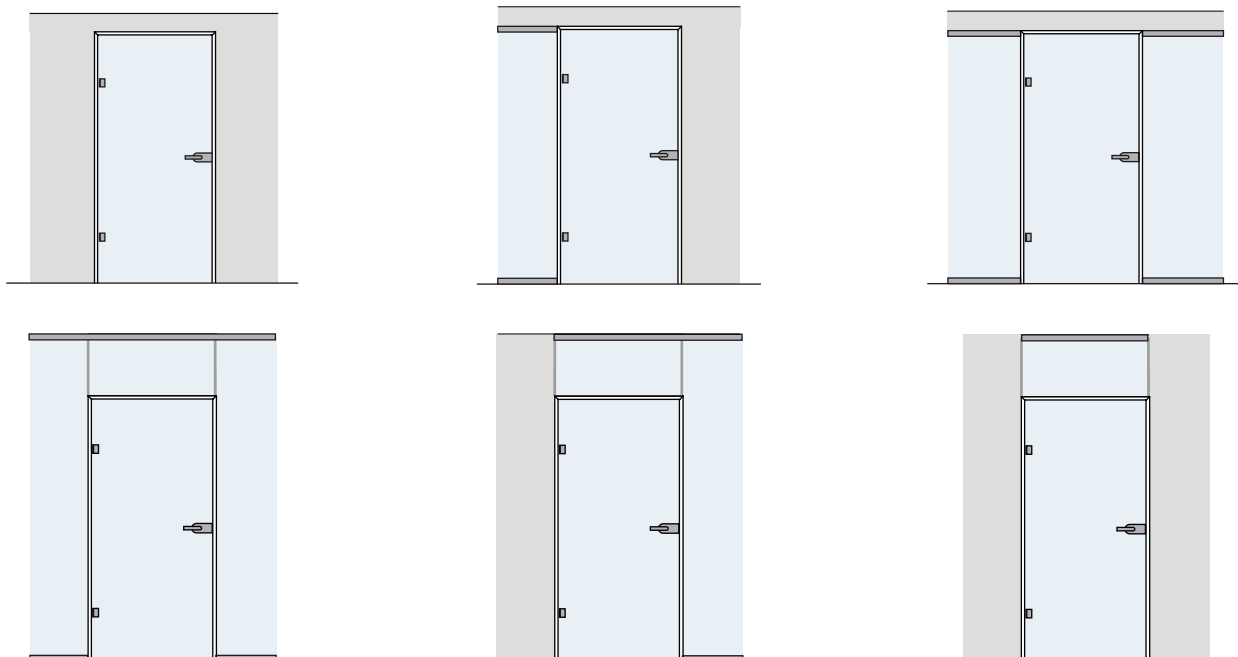
**SERVIS-01** – řezání profilů (45°/90°) na požadovanou délku a příprava pro rohové montážní úhelníky  
**SERVIS-02** – kompletní služba přípravy dveřní zárubně pro dvoukřídlové dveře (řezání a vrtání)  
**SERVIS-03** – kompletní služba přípravy dveřní zárubně pro jednokřídlové dveře (řezání, frézování, vrtání)

FRH

Montážní schéma s použitím dveřního profilu FRH

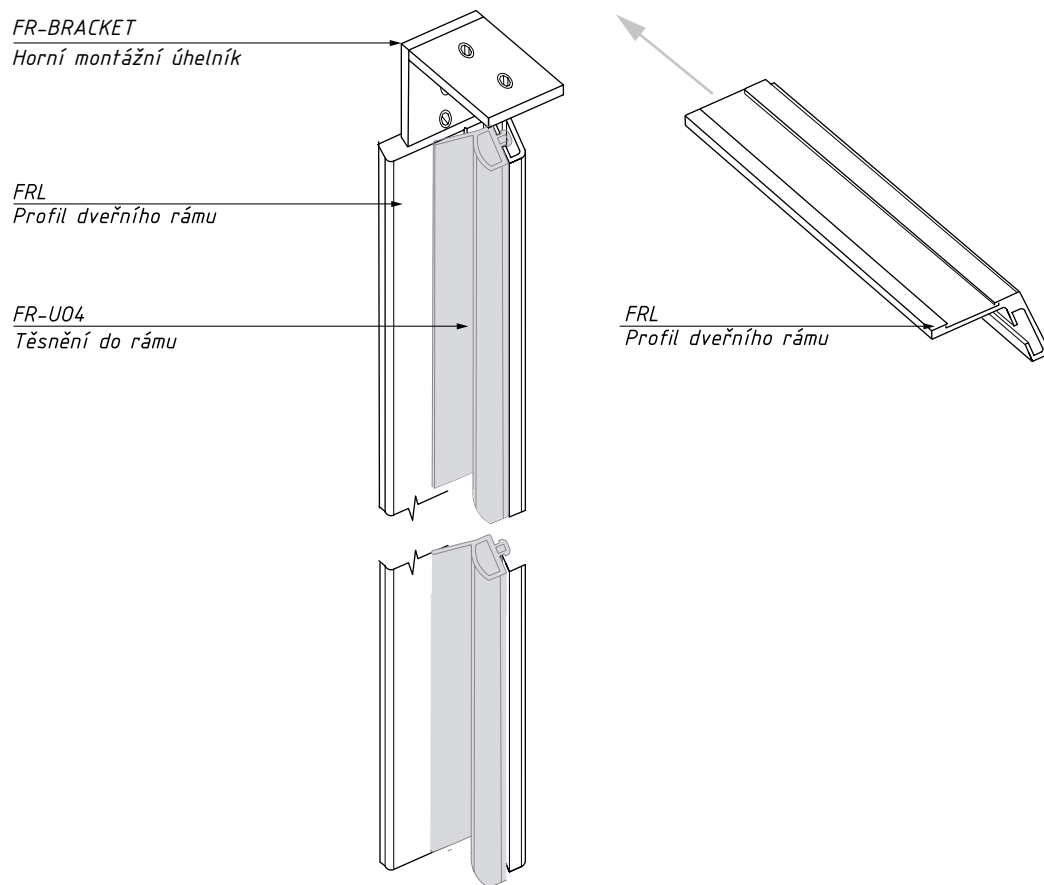


Montážní schémata s použitím dveřního profilu FRH:

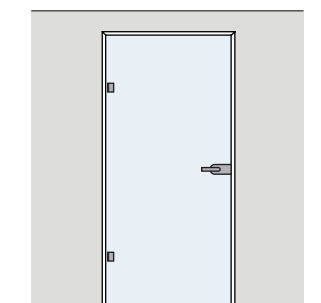


## FRL

Montážní schéma s použitím dveřního profilu FRL



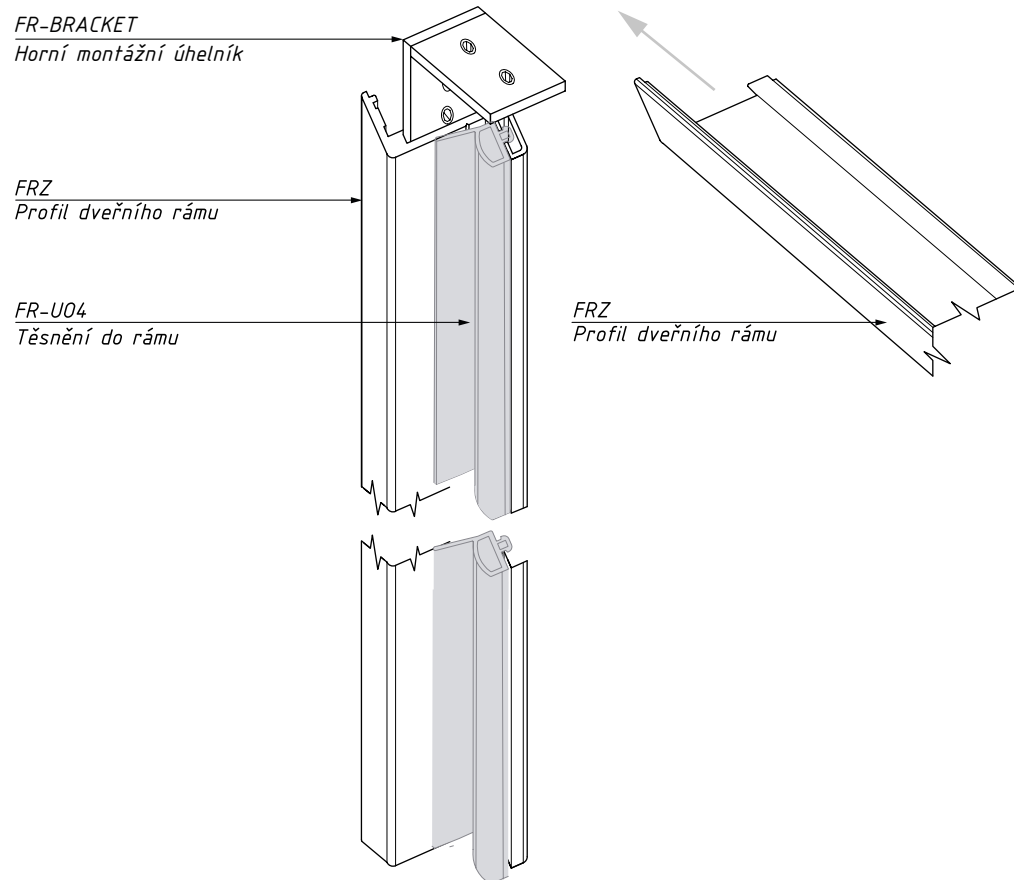
Montážní schéma s použitím dveřního profilu FRL:



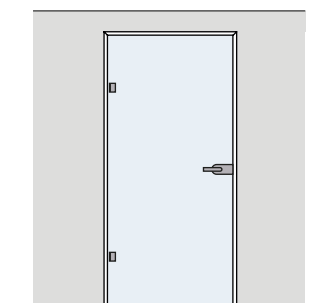


# FRZ

Montážní schéma s použitím dveřního profilu FRZ



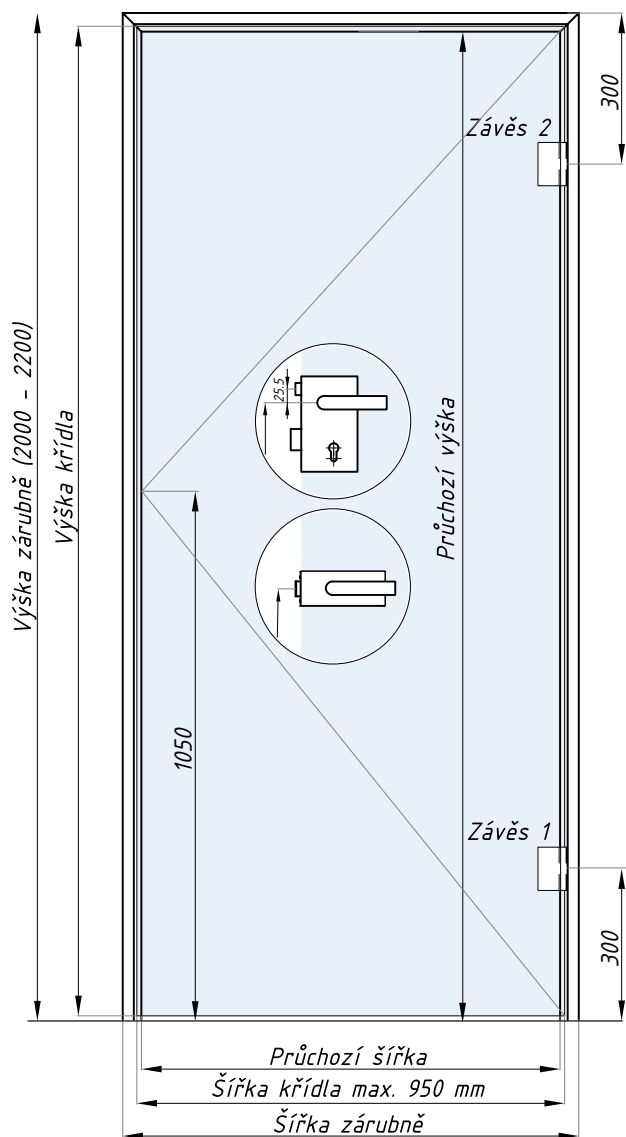
Montážní schéma s použitím dveřního profilu FRZ:



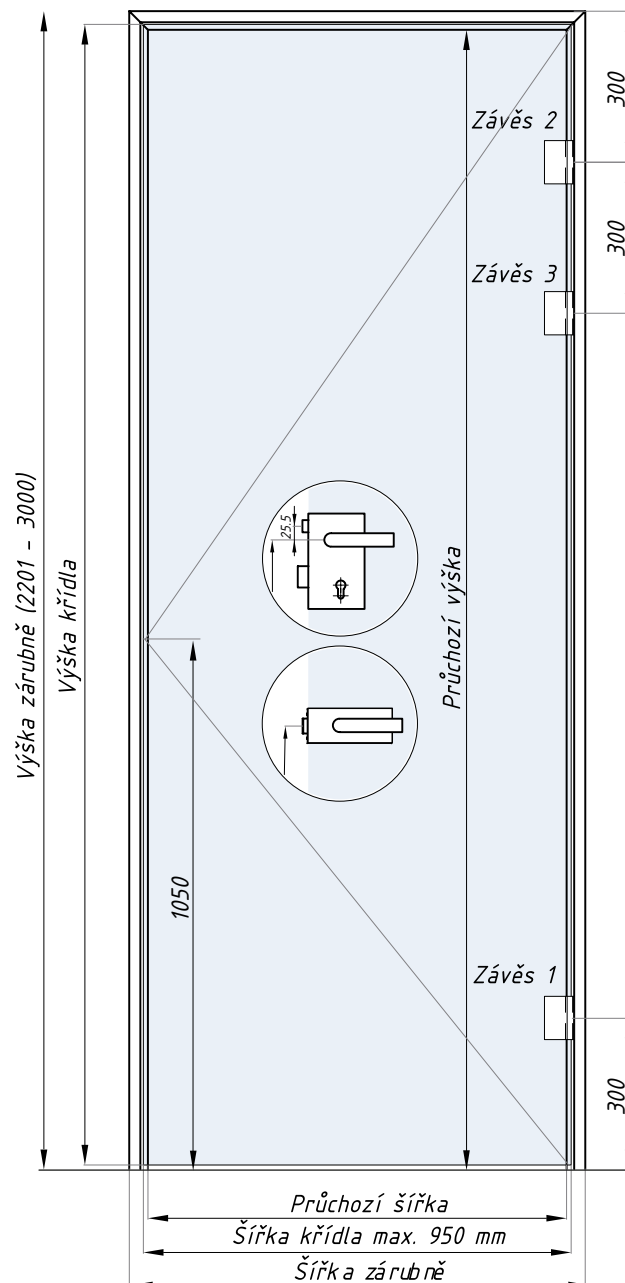
# PALERMO

Technické a rozměrové řešení dveřní zárubně

Výška zárubně: 2000 - 2200 mm:  
2 závěsy ERICE LINE  
2 závěsy RIMINI

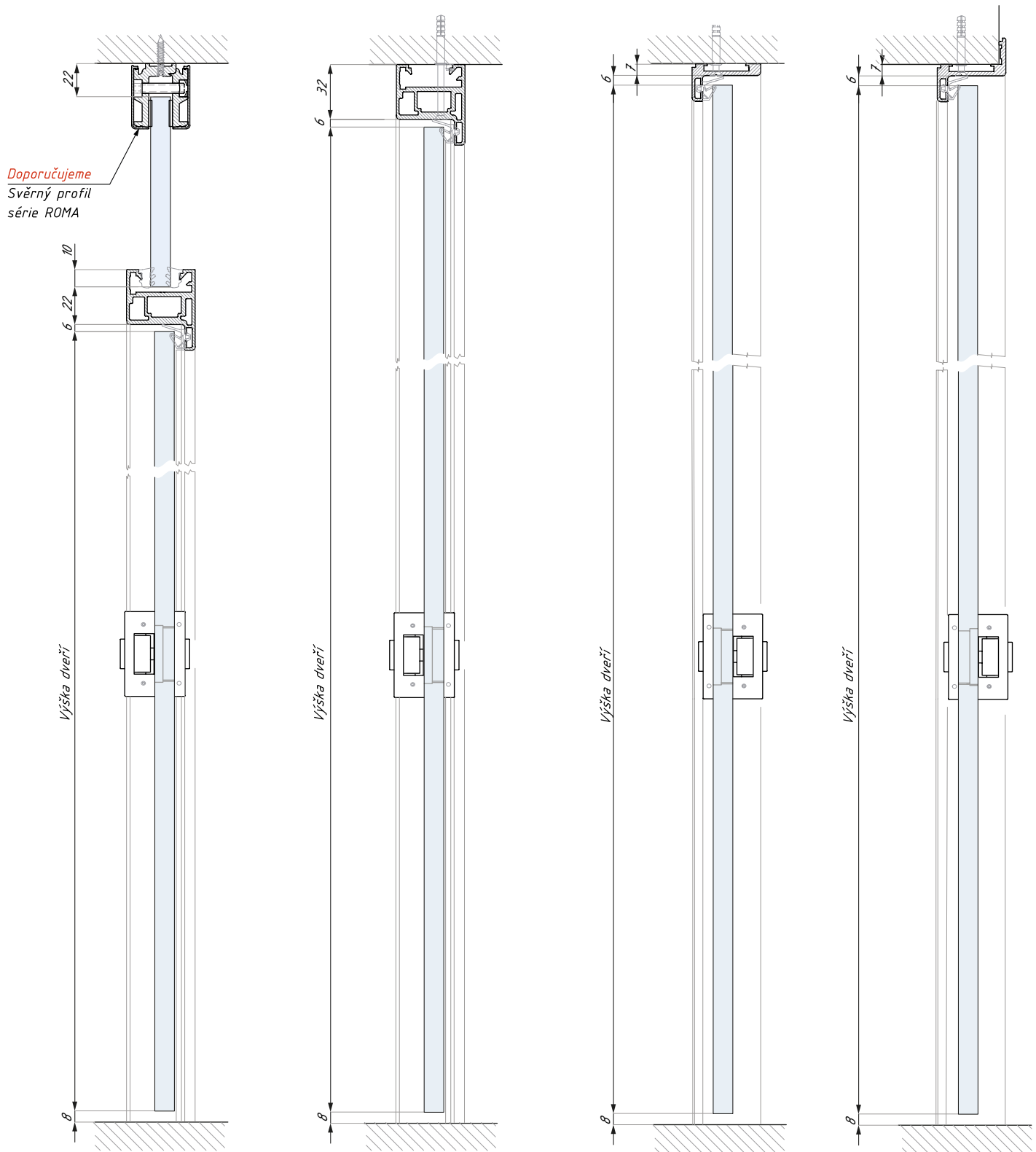


Výška zárubně: 2201 - 3000 mm:  
3 závěsy ERICE LINE  
2 závěsy RIMINI



# PALERMO

Technické a rozměrové řešení dveřní zárubně



Dveřní profil FRH s nadsvětlíkem

Dveřní profil FRH bez nadsvětlíku

Dveřní profil FRL

Dveřní profil FRZ

## FRH

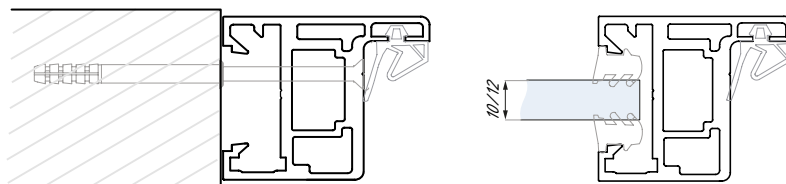
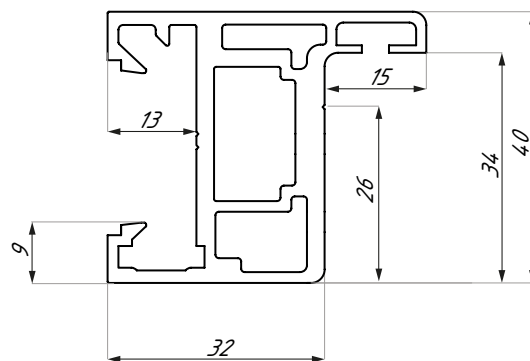
Dveřní zárubňový profil typu „h“

POVRCHOVÁ  
ÚPRAVA:

- NA
- NAS
- BL
- RAL

DĚLKA (mm):

- 1150
- 2300
- 2510
- 3000



materiál: hliník

## FRL

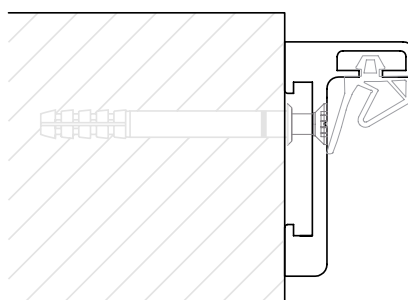
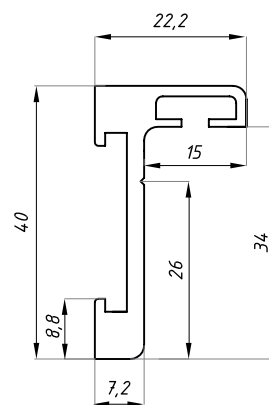
Dveřní zárubňový profil typu „L“

POVRCHOVÁ  
ÚPRAVA:

- NA
- NAS
- BL
- RAL

DĚLKA (mm):

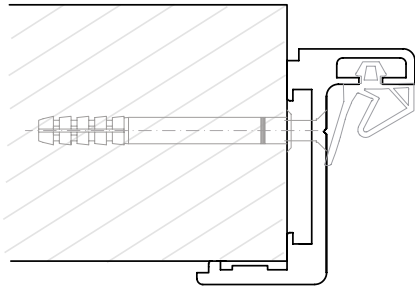
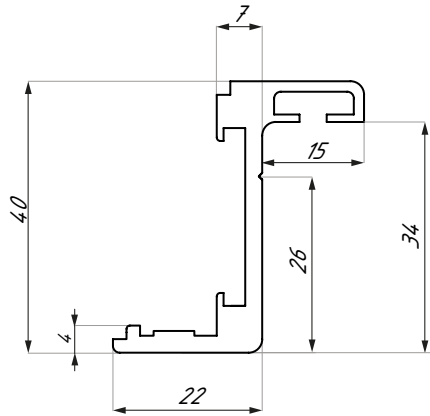
- 1150
- 2300
- 2510
- 3000



materiál: hliník

## FRZ

Dveřní zárubňový profil typu „Z“



POVRCHOVÁ  
ÚPRAVA:

NA

NAS

BL

RAL

DĚLKA (mm):

1150

2300

2510

3000

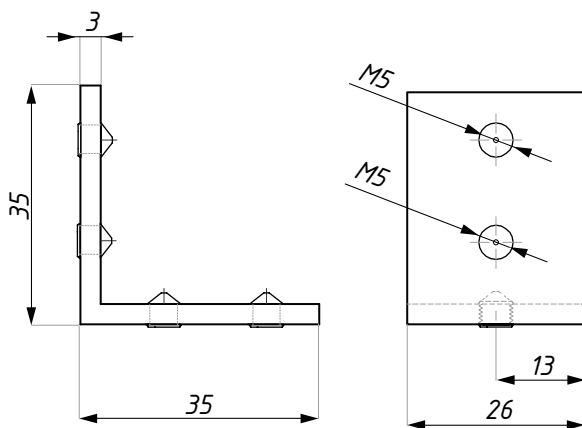
materiál: hliník

## FR-BRACKET

Horní montážní úhelník pro profil FRL a FRZ

POVRCHOVÁ  
ÚPRAVA:

SSS



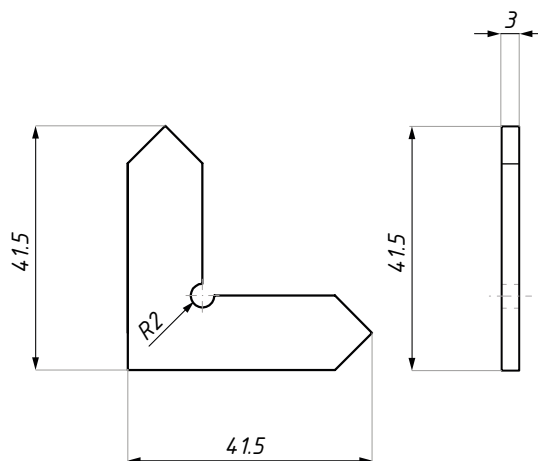
materiál: nerezová ocel

## FR-F-BRACKET

Stabilizační úhelník pro profil FRH

POVRCHOVÁ  
ÚPRAVA:

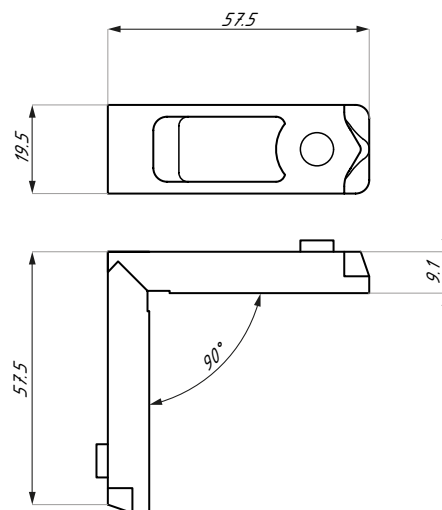
SSS



materiál: nerezová ocel

## FR-C-BRACKET

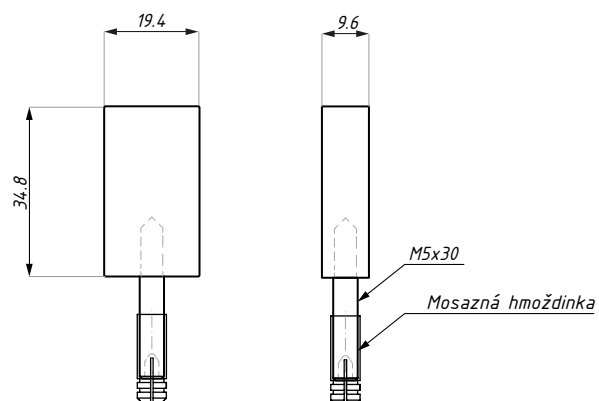
Rohový montážní úhelník pro profil FRH



materiál: hliníkový odlitek / nerezová ocel

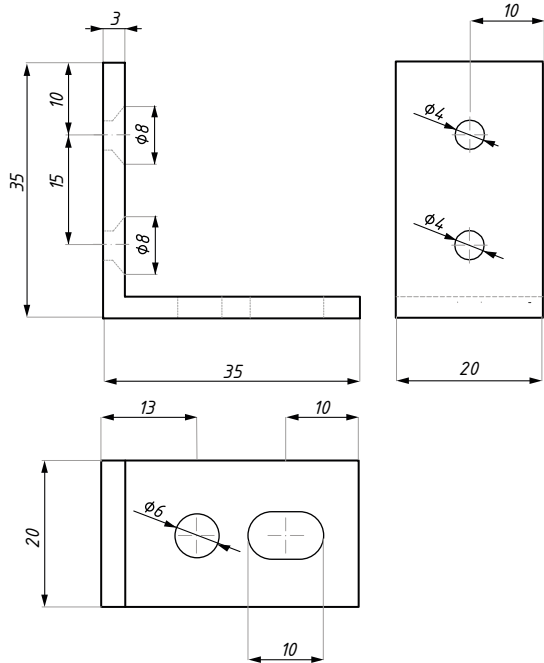
## FR-GM

Stabilizační šroub do podlahy pro profil FRH



montáž s nadsvětlíkem

materiál: mosaz / hliník



## FRH-M-BRACKET

Montážní úhelník do podlahy pro profil FRH

POVRCHOVÁ  
ÚPRAVA:

SSS



montáž bez nadsvětliku

## FR-U05

Těsnění pro zárubňový profil

BARVA:

GR

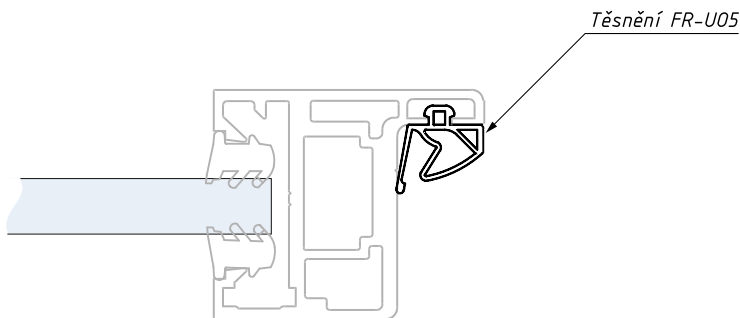
BL

DĚLKA (mm):

1150

2300

3000



materiál: EPDM

## RS10/RS12

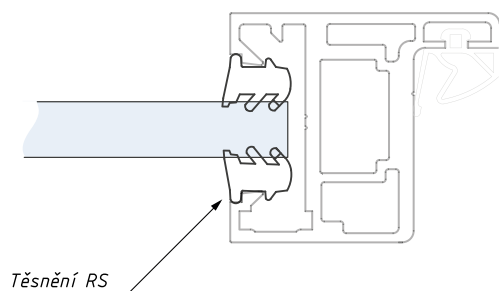
Těsnění pro zárubňový profil pro fixní sklo

BARVA:

WH

GR

BL



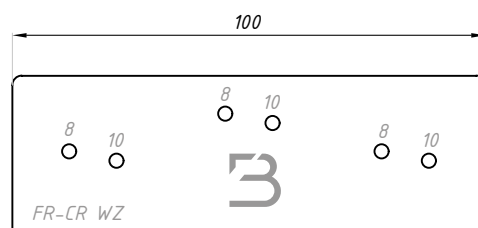
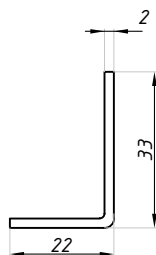
pro sklo (mm): 10 - 10,76 (RS10) a 12 - 12,76 (RS12)

## FR-CR-WZ

Šablona pro správné vyznačení otvorů a umístění závěsů CR311/312

POVRCHOVÁ  
ÚPRAVA:

SSS



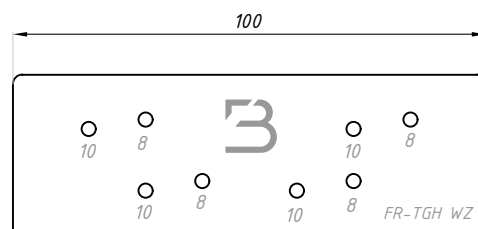
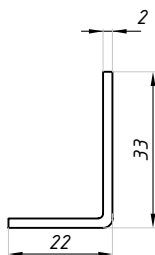
pro sklo (mm): 8; 10

## FR-TGH-WZ

Šablona pro správné vyznačení otvorů a umístění závěsů TGH12/32/42

POVRCHOVÁ  
ÚPRAVA:

SSS



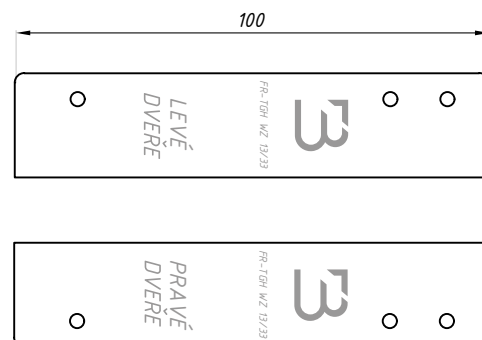
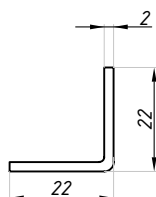
pro sklo (mm): 8; 10

## FR-TG13/33-WZ

Šablona pro správné vyznačení otvorů a umístění čepu závěsů TGH13/33

POVRCHOVÁ  
ÚPRAVA:

SSS



pro sklo (mm): 8

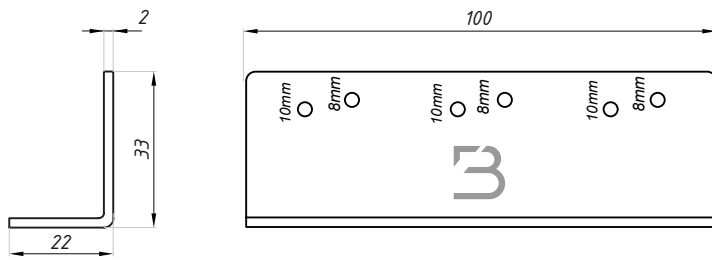


## FR-MIN-WZ

Šablona pro správné vyznačení otvorů a umístění čepu závěsů MIN701

POVRCHOVÁ  
ÚPRAVA:

SSS



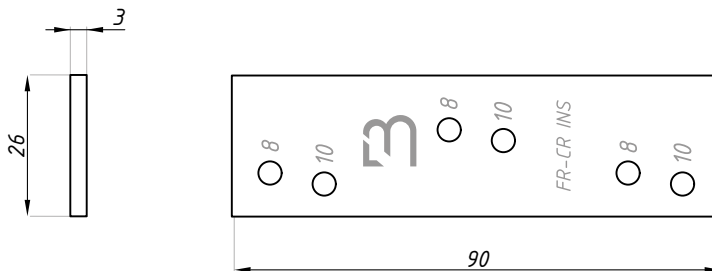
materiál: nerezová ocel

## FR-CR-INS

Výztužná podložka pro montáž závěsů CR311/312 do dveřního rámu typu FRL/FRZ

POVRCHOVÁ  
ÚPRAVA:

SSS



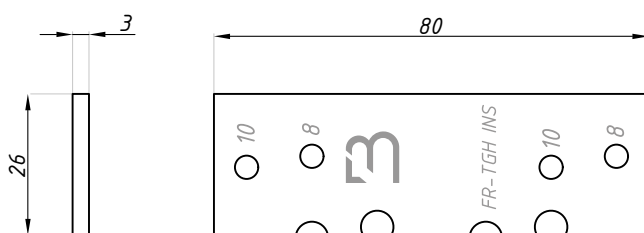
Set obsahuje 3 šrouby (A2 M5x16)

## FR-TGH-INS

Výztužná podložka pro montáž závěsů TGH12/32/42 do dveřního rámu typu FRL/FRZ

POVRCHOVÁ  
ÚPRAVA:

SSS



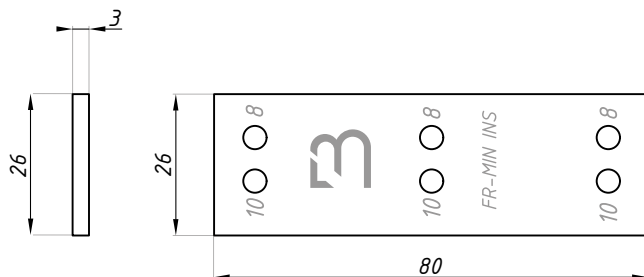
Set obsahuje 4 šrouby (A2 M5x16)

## FR-MIN-INS

Výztužná podložka pro montáž závěsů MIN701 do dveřního rámu typu FRL/FRZ

POVRCHOVÁ  
ÚPRAVA:

SSS



Set obsahuje 3 šrouby (A2 M5x16)

## FRN-PCL

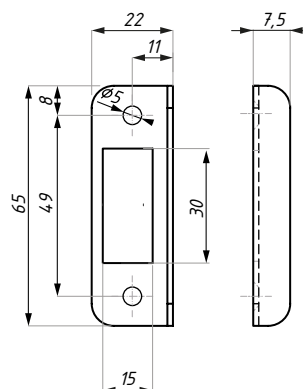
Protikus k zámku ze série ERICE LINE

POVRCHOVÁ  
ÚPRAVA:

SSS

BL

RAL



materiál: nerezová ocel

pro sklo (mm): 8 a 10

## FR-PL70L

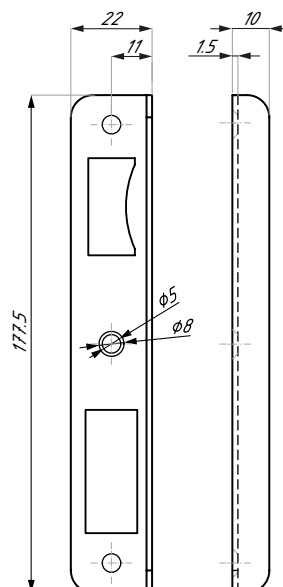
Protikus k vertikálnímu zámku TGL70L, pro levé dveře

POVRCHOVÁ  
ÚPRAVA:

SSS

BL

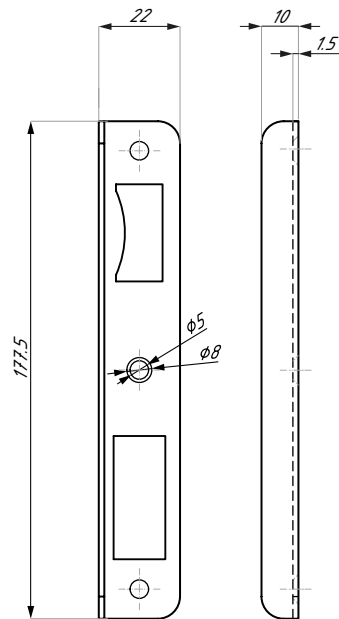
RAL



materiál: nerezová ocel

## FR-PL70R

Protikus k vertikálnímu zámku TGL70R, pro pravé dveře



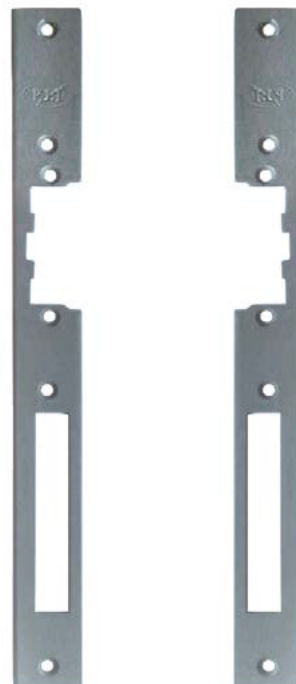
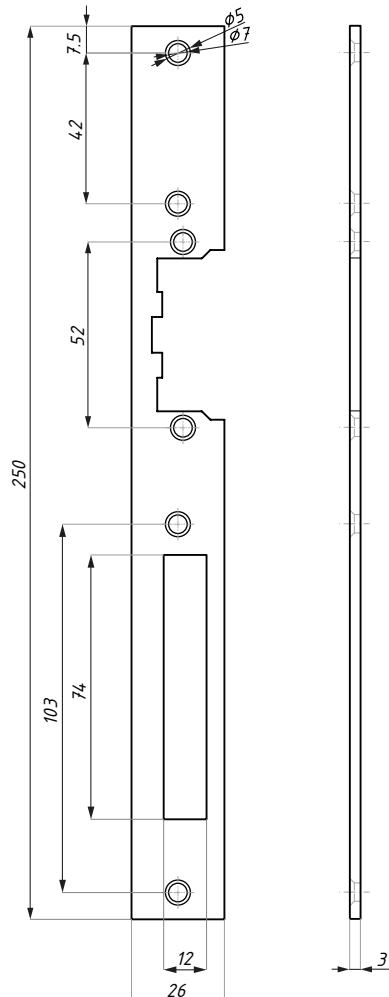
POVRCHOVÁ  
ÚPRAVA:

SSS

BL

RAL

materiál: nerezová ocel



## FR-PL70L(R) EL

Protikus k elektrozámku, levý nebo pravý - dlouhý

POVRCHOVÁ  
ÚPRAVA:

SSS

BL

RAL

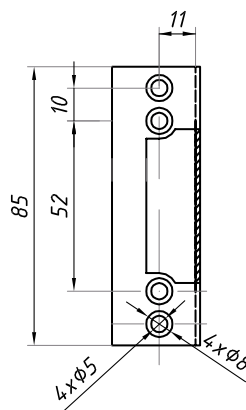
materiál: nerezová ocel

## FR-PEL

Krycí protikus pro elektrozápadku TGE65

POVRCHOVÁ  
ÚPRAVA:

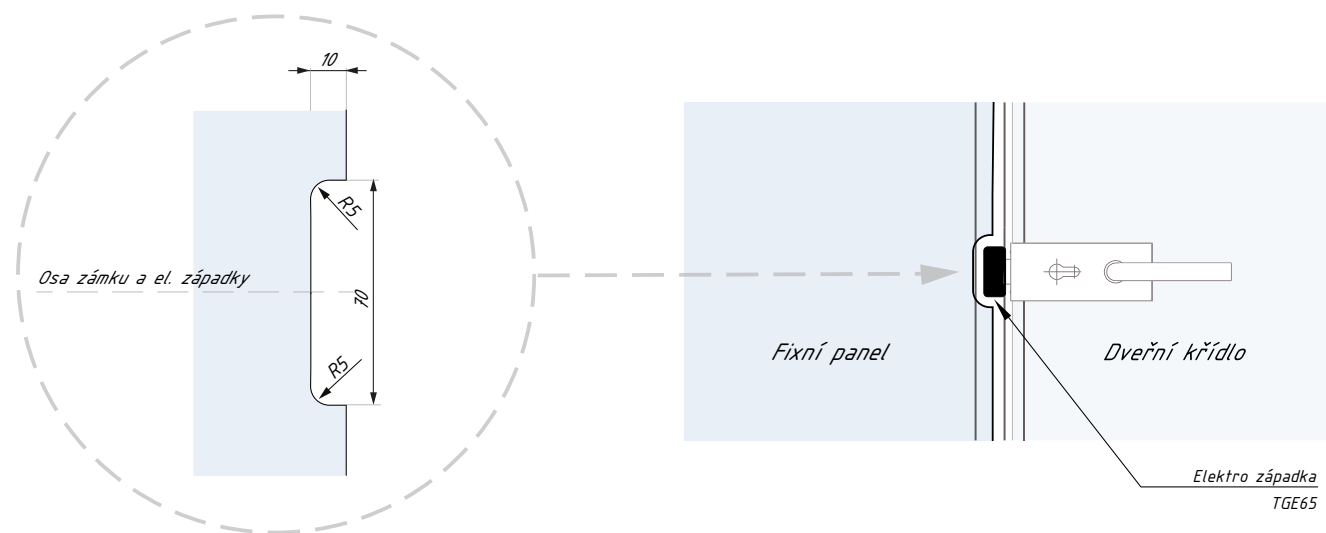
- SSS
- BL
- RAL



materiál: nerezová ocel

## PŘÍPRAVA FIXNÍHO SKLA

Příprava fixního skla pro elektrozápadku

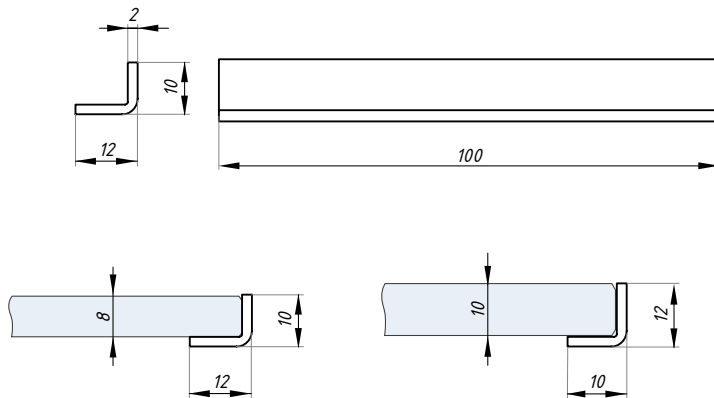


# FR-MAGPL

Magnetický protiplech na hranu skla

POVRCHOVÁ  
ÚPRAVA:

SSS

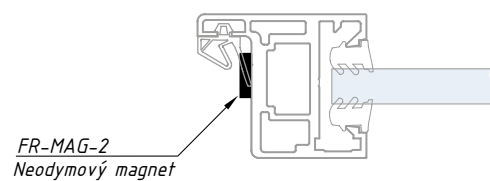
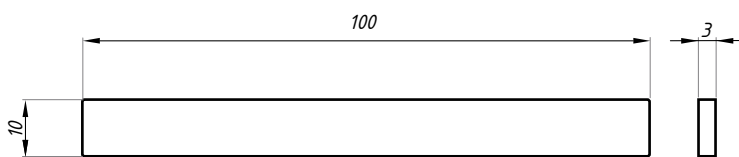


materiál: nerezová ocel

pro dveře s madlem

# FR-MAG-2

Neodymový magnet



Montáž s neodymovým magnetem FR-MAG-2

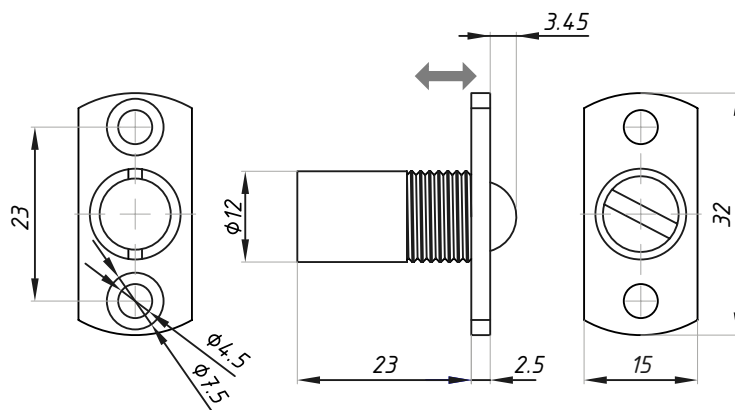
pro dveře s madlem

## JH-RL1

Kuličková dveřní zarážka

POVRCHOVÁ  
ÚPRAVA:

SSS



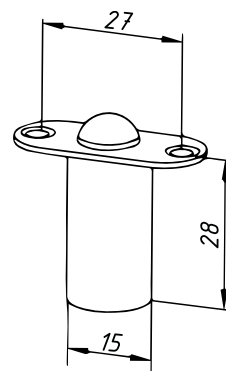
materiál: nerezová ocel

## JH-RL2

Kuličková dveřní zarážka

POVRCHOVÁ  
ÚPRAVA:

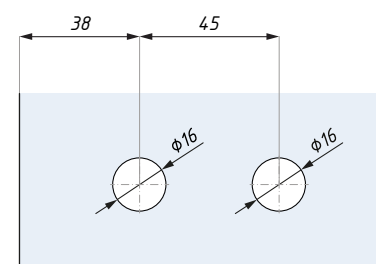
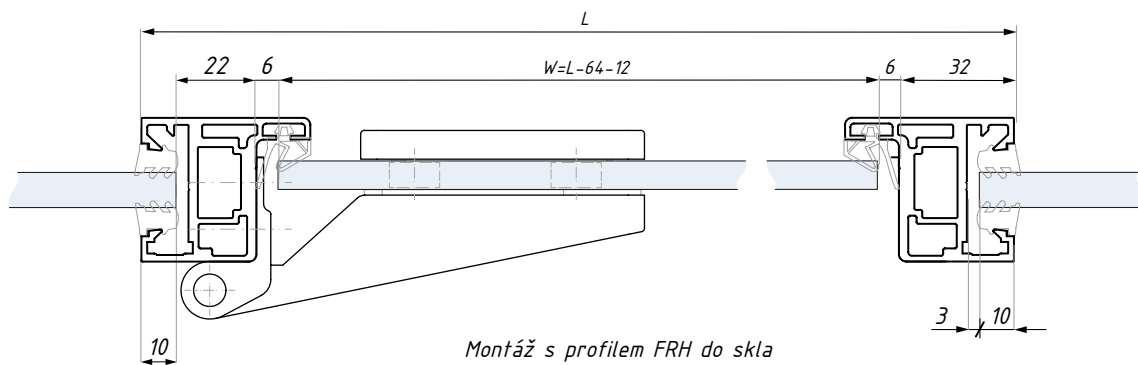
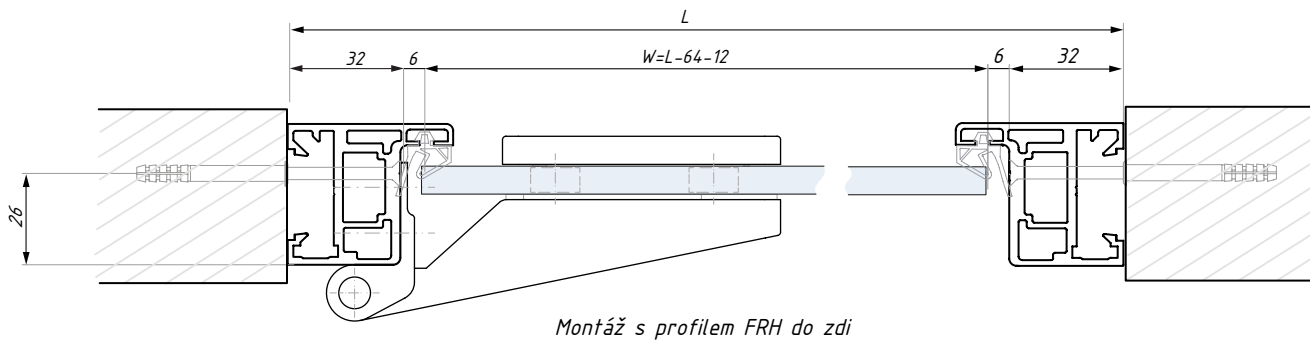
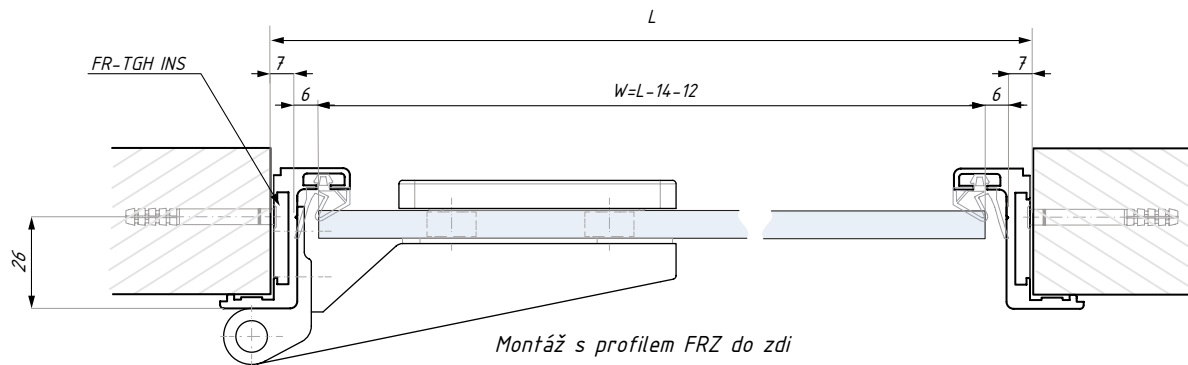
BL



materiál: plast

## MONTÁŽNÍ SCHÉMA PRO ZÁVĚSY

Závěsy TGH12/32/42 ze série ERICE LINE

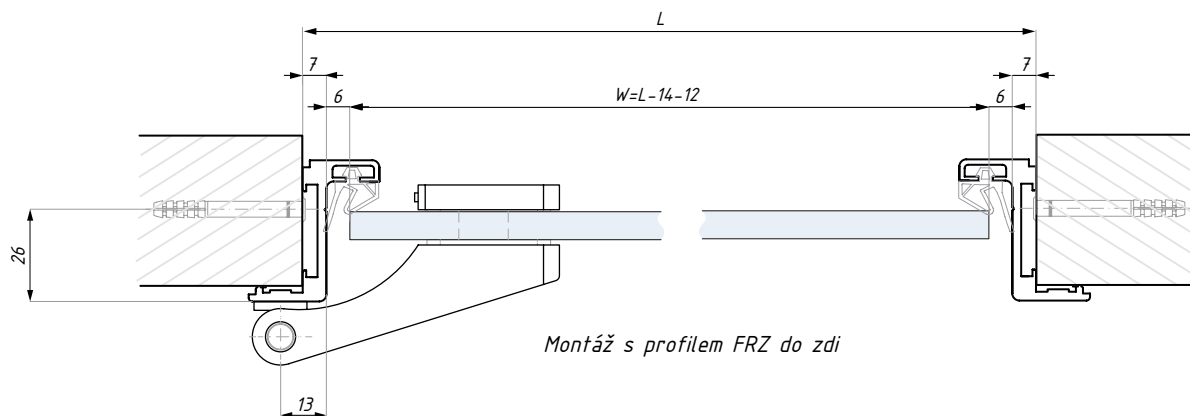


Příprava skla pro závěsy TGH12/32/42

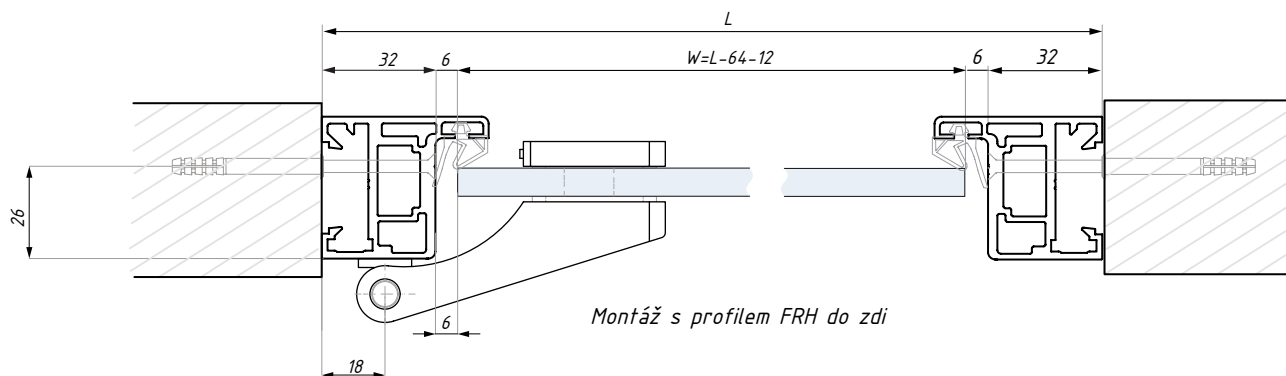
sklo dveří (mm): 8, 10  
doporučené kotvení závěsů: šrouby M5 nebo s výztužnou podložkou FR-TGH INS

# MONTÁŽNÍ SCHÉMA PRO ZÁVĚSY

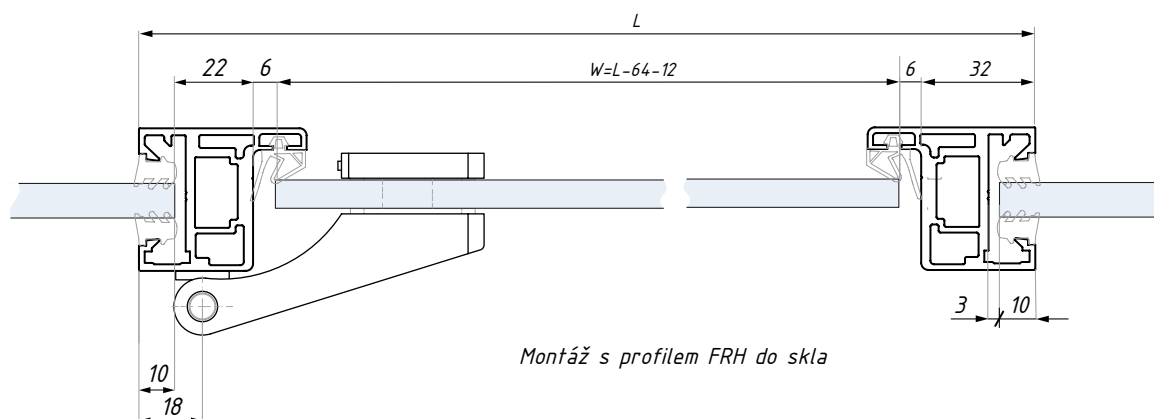
Závěsy TGH13/33SET ze série ERICE LINE



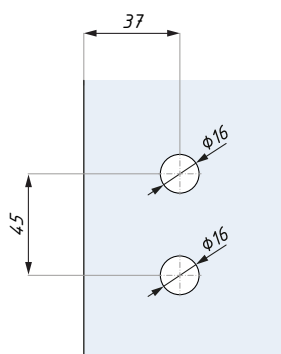
Montáž s profilem FRZ do zdi



Montáž s profilem FRH do zdi



Montáž s profilem FRH do skla



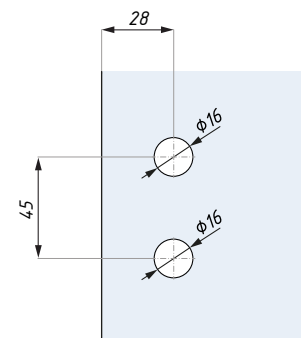
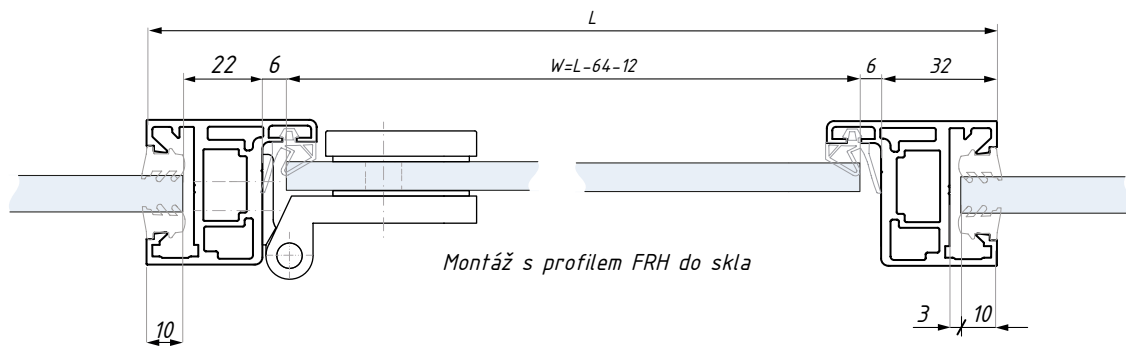
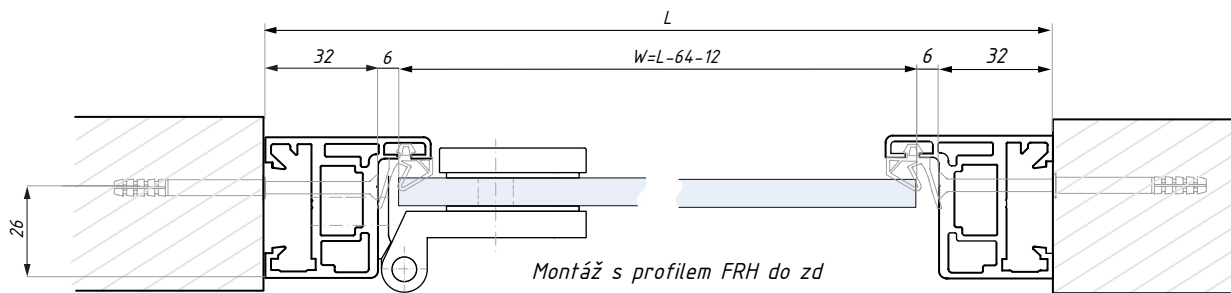
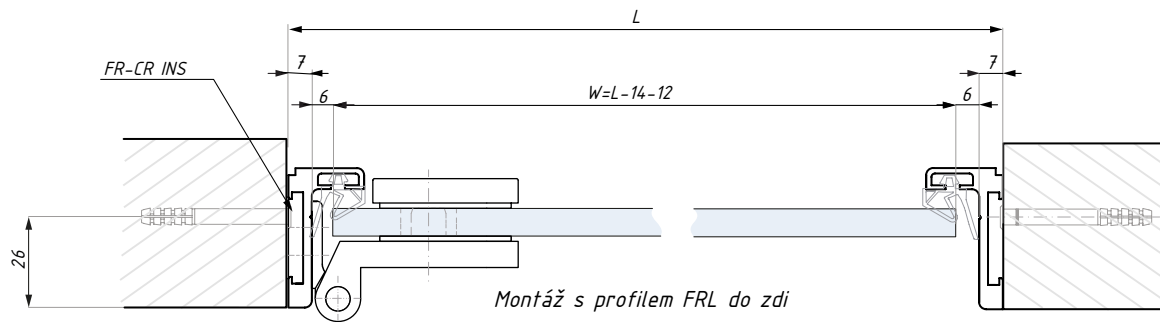
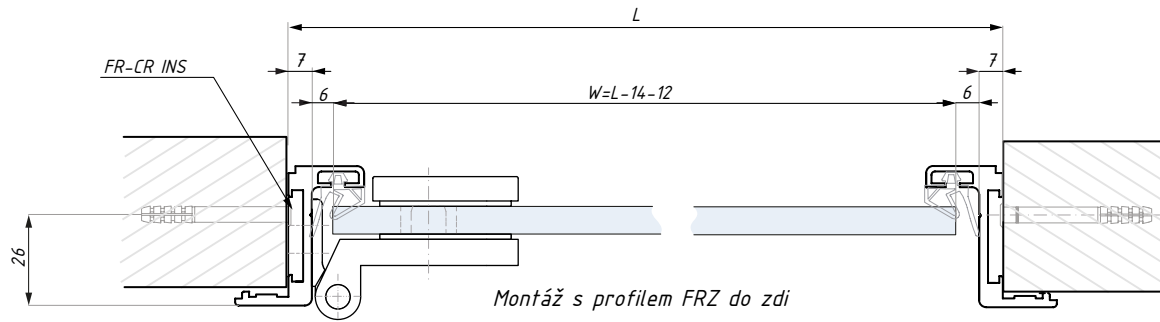
Příprava skla pro závěsy  
TGH13SET/33SET

sklo dveří (mm): 8, 10  
doporučené kotvení závěsů: šrouby M5 nebo s výztužnou podložkou FR-TGH INS



# MONTÁŽNÍ SCHÉMA PRO ZÁVĚSY

Závěsy CR311/312 ze série ERICE LINE

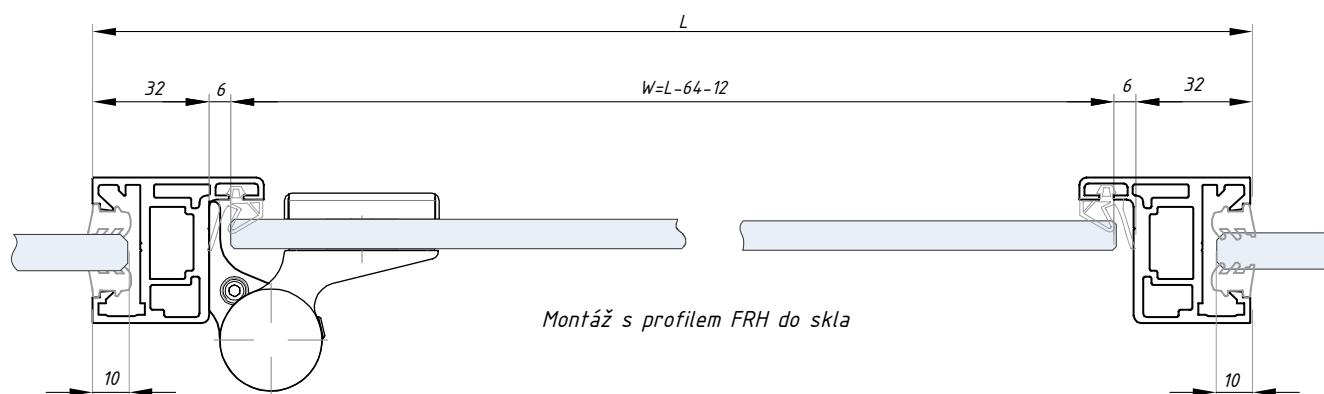
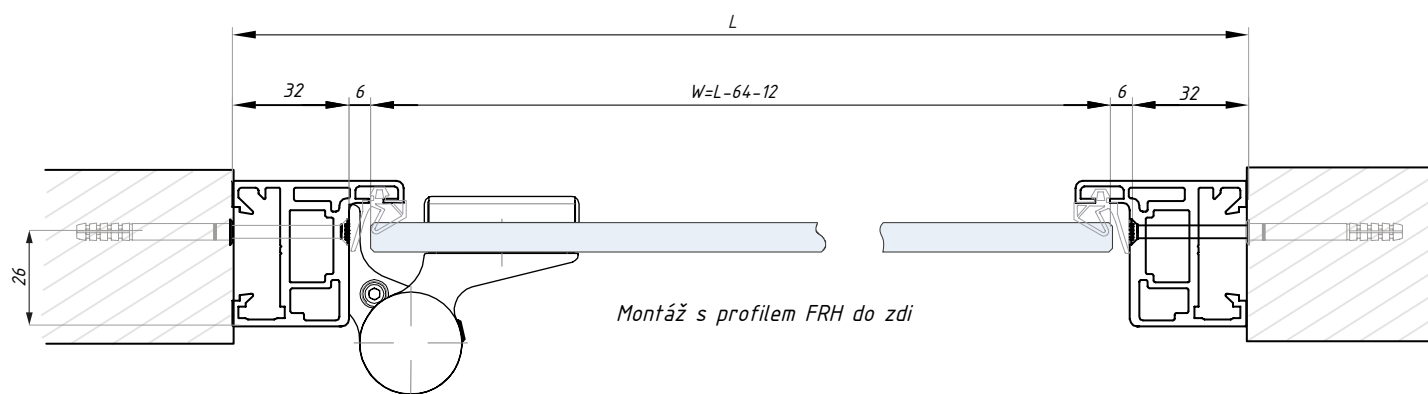
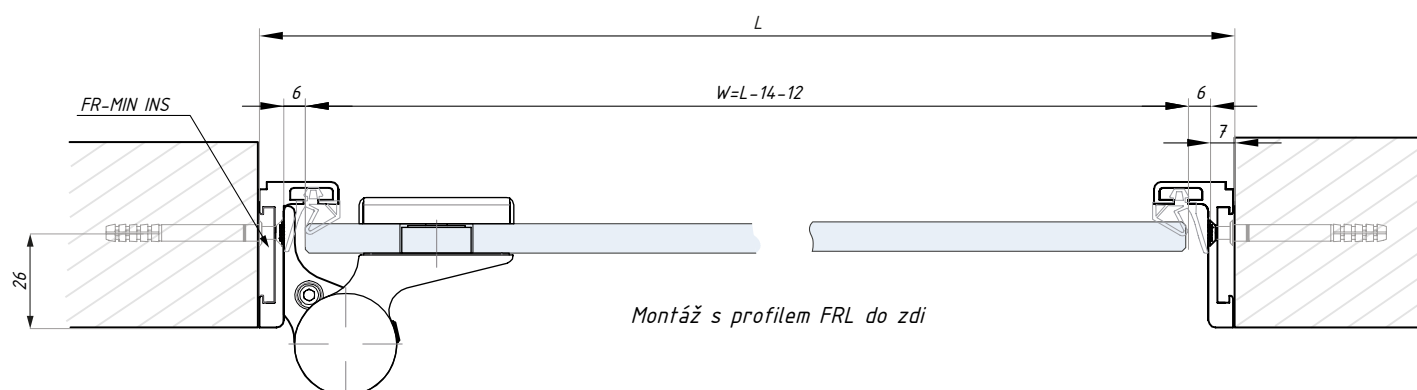
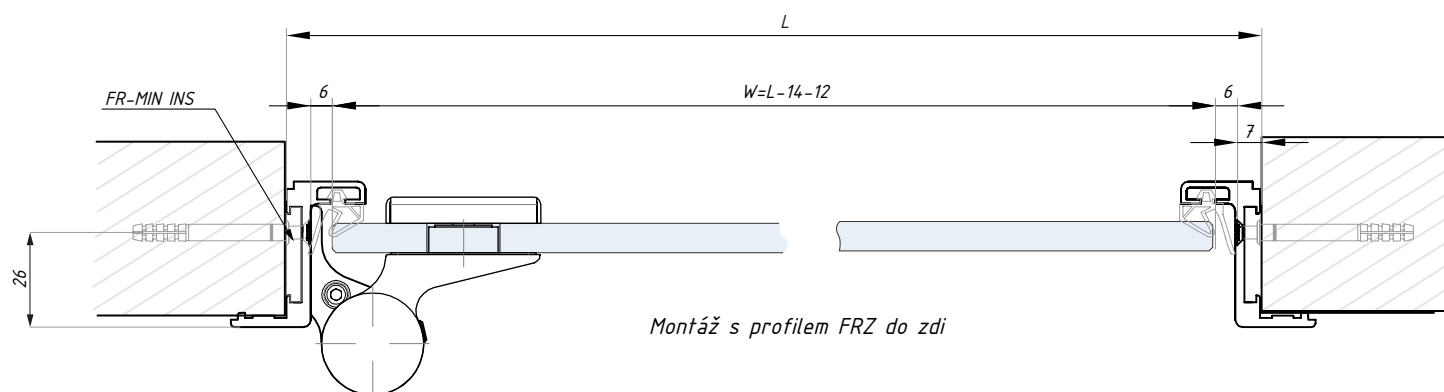


Příprava skla pro závěsy  
CR311/312

sklo dveří (mm): 8, 10  
doporučené kotvení závěsů: šrouby M5 nebo s výztužnou podložkou FR-CR INS

# MONTÁŽNÍ SCHÉMA PRO ZÁVĚSY

Závěsy MIN701 ze série RIMINI



sklo dveří (mm): 8, 10  
doporučené kotvení závěsů: šrouby M5 nebo s výztužnou podložkou FR-TGH INS

# TABULKA POUŽITÍ ZÁVĚSŮ

Tabulka použití závěsů a profilů podle tloušťky skla

## Závěsy

Typ dveřního profilu	CR311 a CR312		TGH13 a TGH33		TGH12, TGH32, TGH42		MIN701	
	ESG 8	ESG 10	ESG 8	ESG 10	ESG 8	ESG 10	ESG 8	ESG 10
	FRH	✓	✓	✓	✗	✓	✓	✓
FRL	✓	✓	✗	✗	✗	✗	✓	✓
FRZ	✓	✓	✓	✗	✓	✓	✓	✓



# GARDA

---

Rastrování přiček



## NALEPOVACÍ DEKORAČNÍ LIŠTY

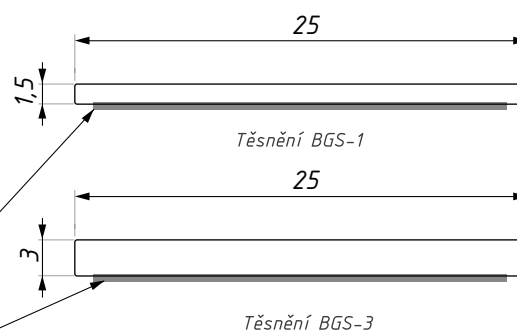
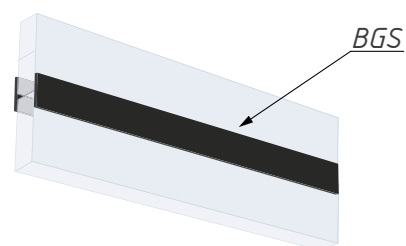


### BGS

Samolepící dekorační plastová lišta, 1,5 mm a 3 mm

POVRCHOVÁ  
ÚPRAVA:

BL

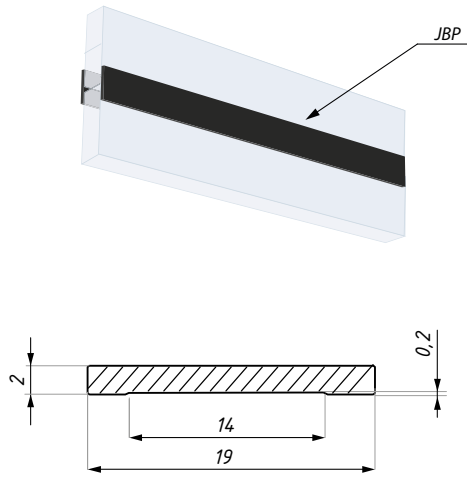


délka (mm): 3000

materiál: plast

## JBP-3000

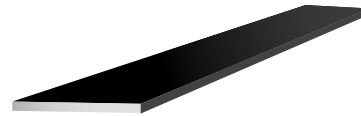
Hliníková nalepovací dekorativní lišta



POVRCHOVÁ  
ÚPRAVA:

NABL

RAL

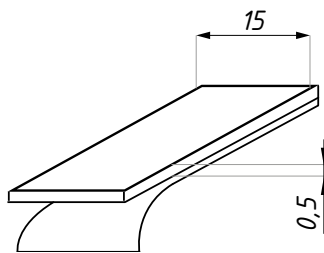


délka (mm): 3000

materiál: hliník

## GBPTD

Oboustranná lepicí páska



délka (mm): 3000

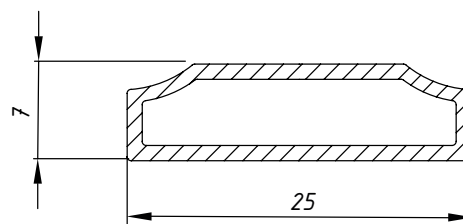


## A7CSR05

Hliníková nalepovací dekorační lišta

POVRCHOVÁ  
ÚPRAVA:

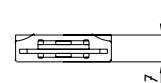
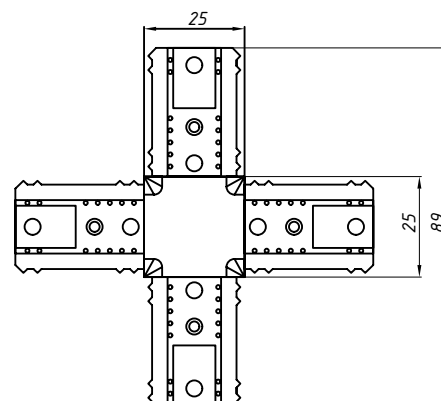
NABL



materiál: hliník

## A7CSK05

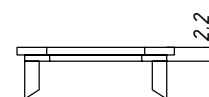
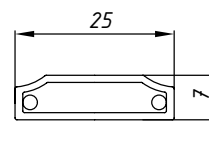
Křížová spojka



materiál: plast

## A7CNK

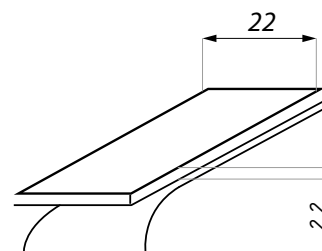
Boční záslepka



materiál: plast

## A7TD

Oboustranná lepicí páska



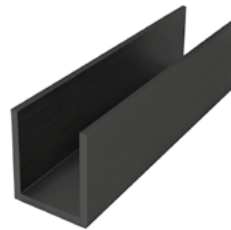
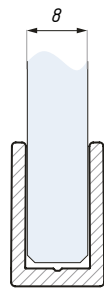
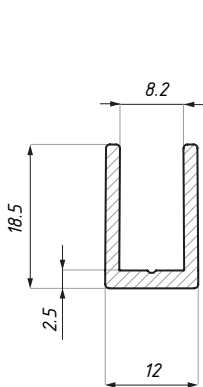
délka (mm): 3000





## U12x18/2

Montážní „U“ profil pro fixní panel



POVRCHOVÁ  
ÚPRAVA:

AX

NABL

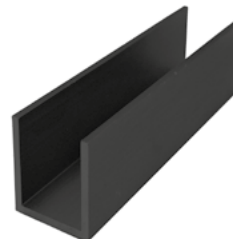
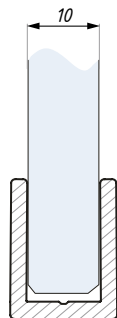
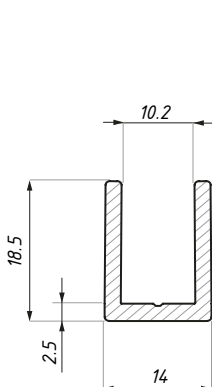
RAL

tloušťka skla (mm): 8  
materiál: hliník

délka (mm) : 2300; 3000

## U14x18/2

Montážní „U“ profil pro fixní panel



POVRCHOVÁ  
ÚPRAVA:

AX

NABL

RAL

tloušťka skla (mm): 10  
materiál: hliník

délka (mm) : 2300; 3000

## U20x20/2

Montážní „U“ profil pro fixní panel

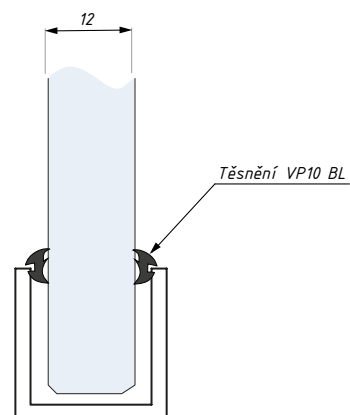
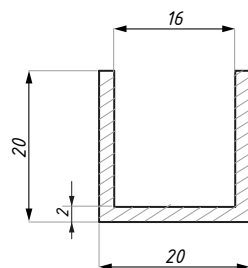
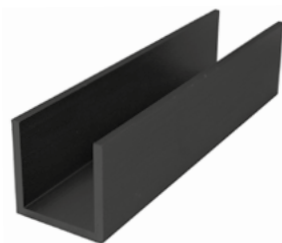
POVRCHOVÁ  
ÚPRAVA:

NA

AX

BLG

RAL



tloušťka skla (mm): 12  
materiál: hliník

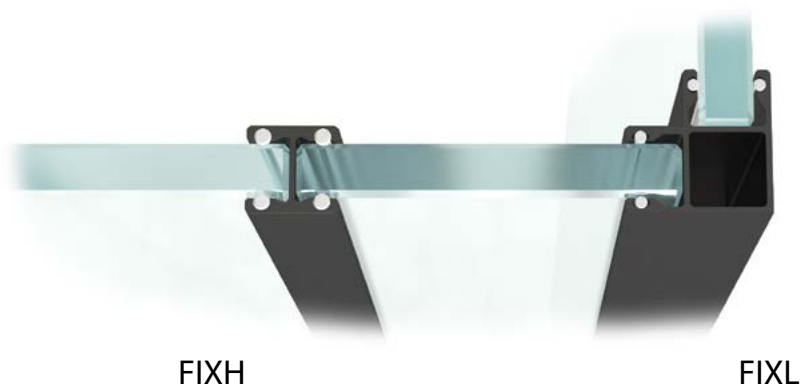
délka (mm) : 3000 a 6010 (jen povrch NA a AX)



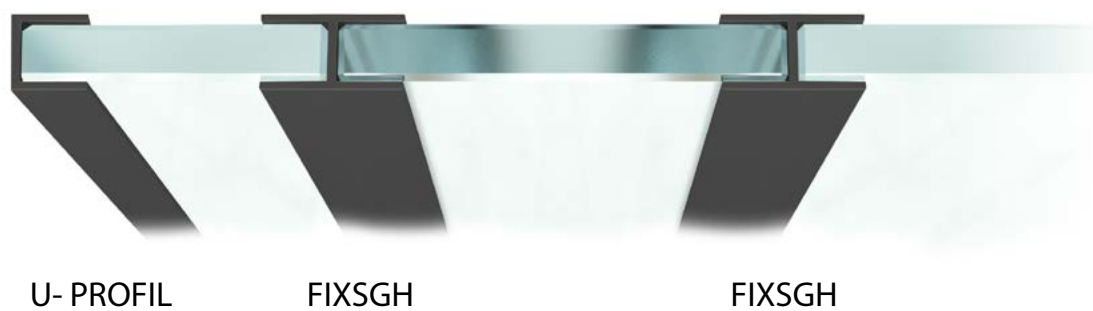
Příklad použití "H" profilu FIXH



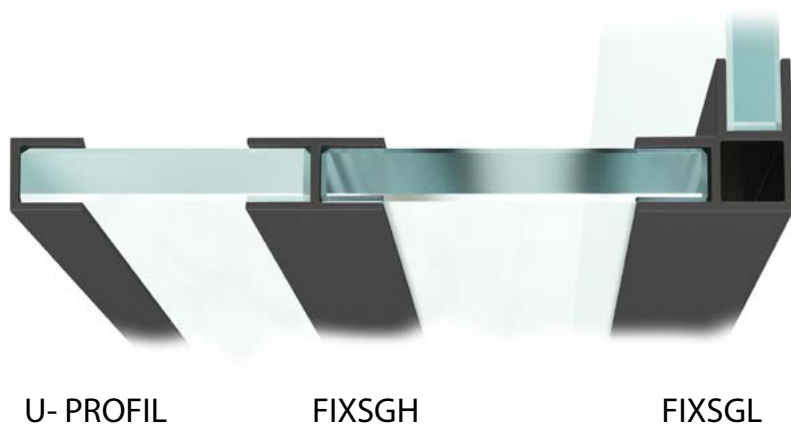
Příklad použití "H" profilu FIXH a „L“ profilu FIXL



Příklad použití "H" profilu FIXSGH



Příklad použití "H" profilu FIXSGH a „L“ profilu FIXSGL

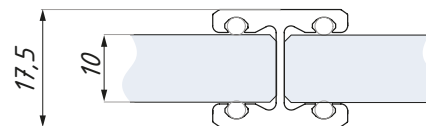
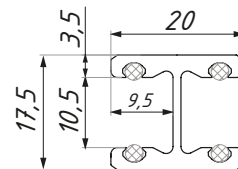
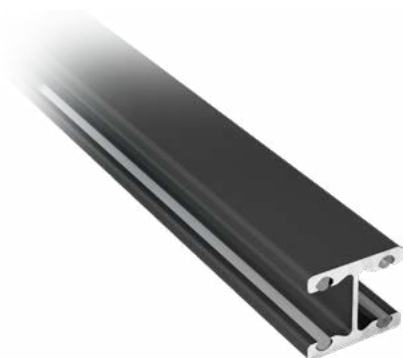


## FIXH10

„H“ profil s integrovaným těsněním, sklo - sklo 180°

POVRCHOVÁ  
ÚPRAVA:

- AX
- NA
- NABL



délka (mm): 3000  
materiál: hliník

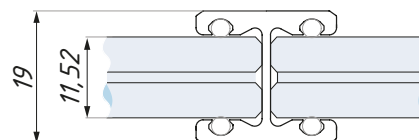
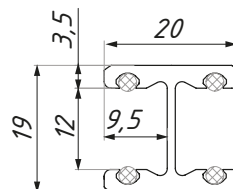
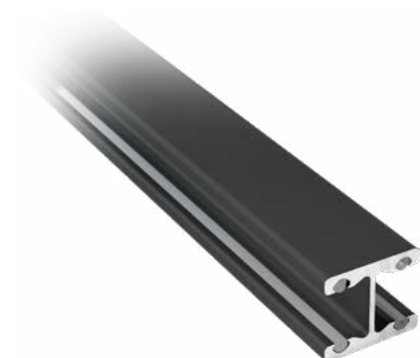
pro sklo (mm): 10

## FIXH11

„H“ profil s integrovaným těsněním, sklo - sklo 180°

POVRCHOVÁ  
ÚPRAVA:

- AX
- NA
- NABL



délka (mm): 3000  
materiál: hliník

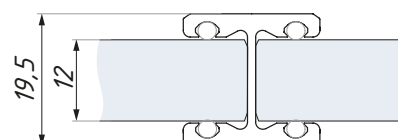
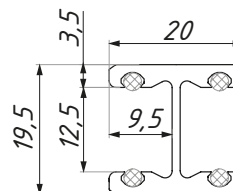
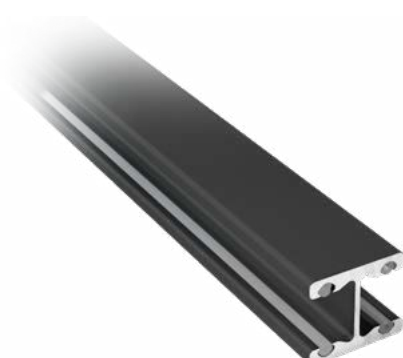
pro sklo (mm): 11

## FIXH12

„H“ profil s integrovaným těsněním, sklo - sklo 180°

POVRCHOVÁ  
ÚPRAVA:

- AX
- NA
- NABL

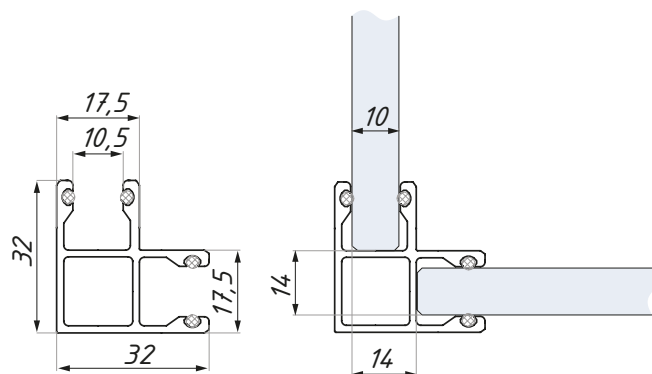


délka (mm): 3000  
materiál: hliník

pro sklo (mm): 12

## FIXL10

„L“ profil s integrovaným těsněním, sklo - sklo 90°

POVRCHOVÁ  
ÚPRAVA:

AX

NA

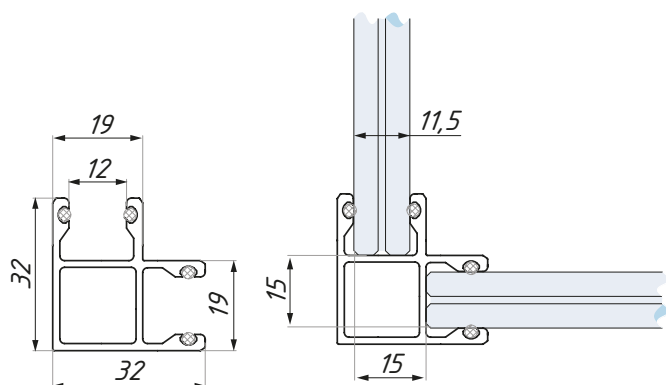
NABL

pro sklo (mm): 10

délka (mm): 3000  
materiál: hliník

## FIXL11

„L“ profil s integrovaným těsněním, sklo - sklo 90°

POVRCHOVÁ  
ÚPRAVA:

AX

NA

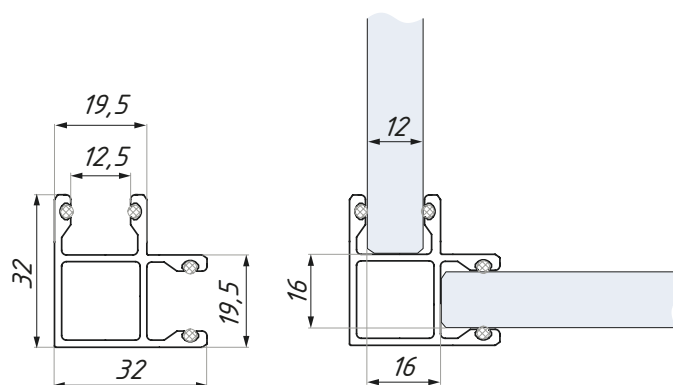
NABL

pro sklo (mm): 11

délka (mm): 3000  
materiál: hliník

## FIXL12

„L“ profil s integrovaným těsněním, sklo - sklo 90°

POVRCHOVÁ  
ÚPRAVA:

AX

NA

NABL

pro sklo (mm): 12

délka (mm): 3000  
materiál: hliník

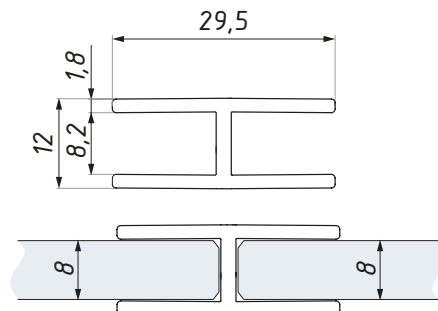
## FIXSGH08

„H“ profil, sklo - sklo 180°

POVRCHOVÁ  
ÚPRAVA:

AX

NABL



délka (mm): 3000

materiál: hliník

pro sklo (mm): 8

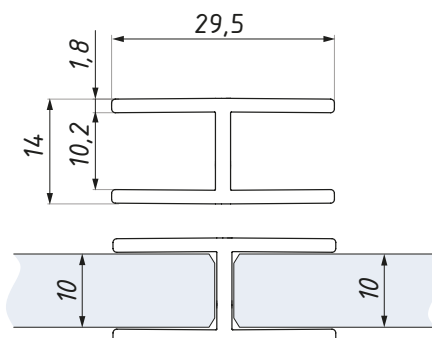
## FIXSGH10

„H“ profil, sklo - sklo 180°

POVRCHOVÁ  
ÚPRAVA:

AX

NABL



délka (mm): 3000

materiál: hliník

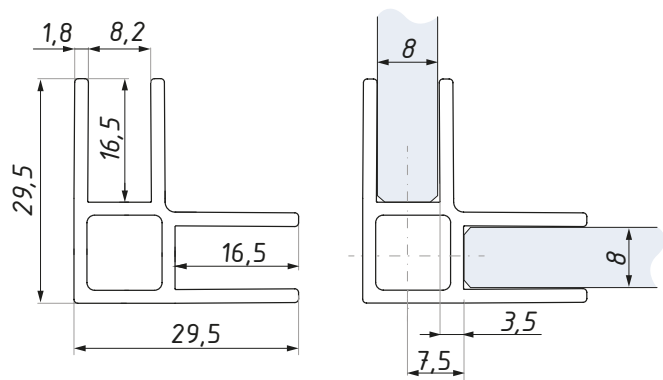
pro sklo (mm): 10

# FIXSGL08

„L“ profil, sklo - sklo 90°

POVRCHOVÁ  
ÚPRAVA:

- AX
- NABL



pro sklo (mm): 8

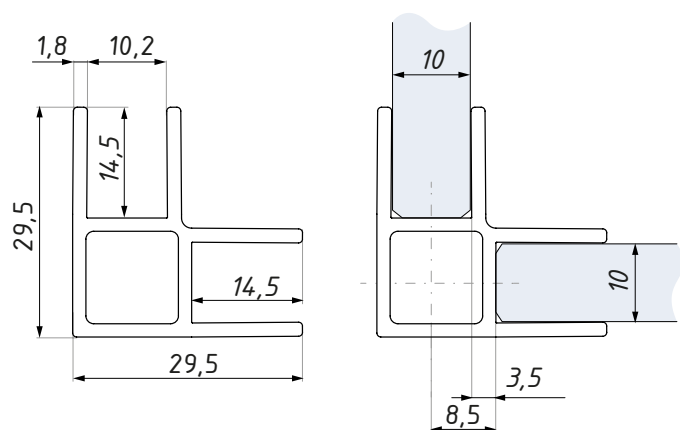
délka (mm): 2300 a 3000  
materiál: hliník

# FIXSGL10

„L“ profil, sklo - sklo 90°

POVRCHOVÁ  
ÚPRAVA:

- AX
- NABL

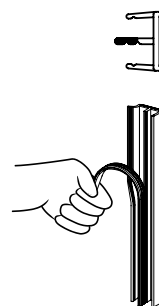
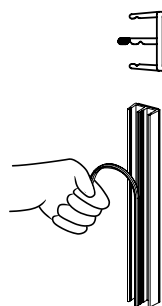
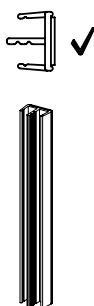
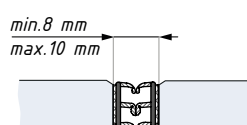
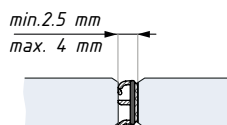
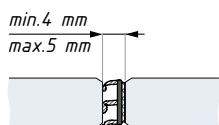
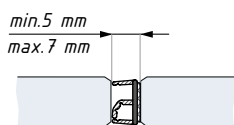
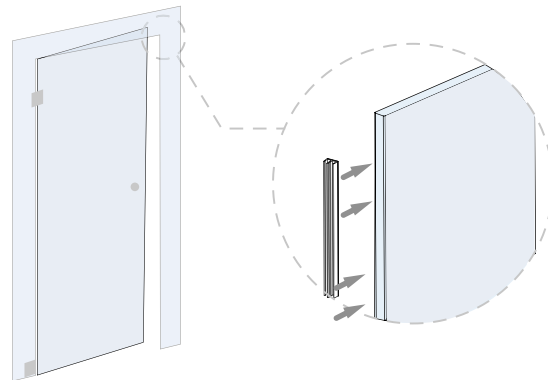
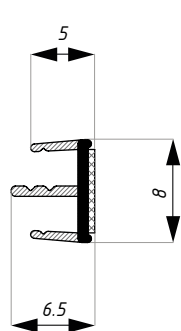


pro sklo (mm): 10

délka (mm): 2300 a 3000  
materiál: hliník

## CCU3000K

Nalepovací těsnění na hranu skla, délka 3000 mm



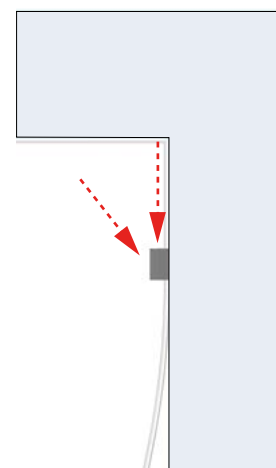
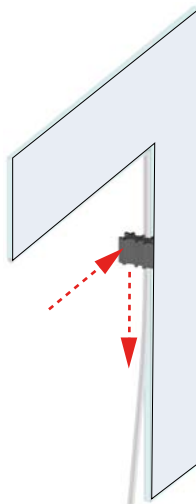
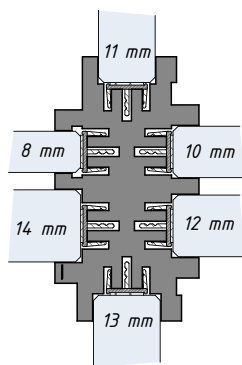
POZOR: neobsahuje montážní šablonu

tloušťka skla (mm): 8-14  
materiál: TCT (patent výrobce)

délka (mm): 3000  
montáž: oboustranná transparentní páska

## CCU-PACK

Montážní šablona



### Jednoduchá montáž:

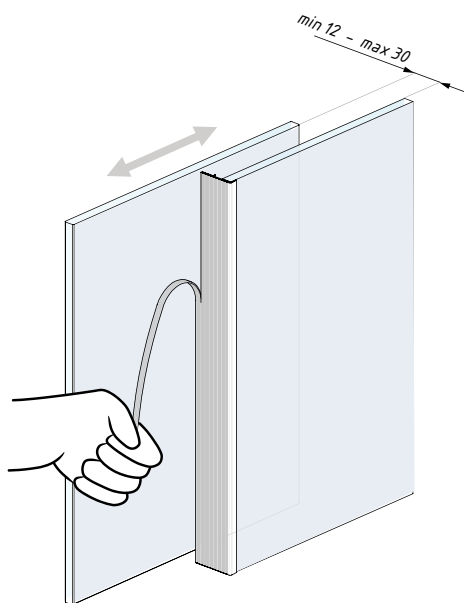
Použití montážní šablony umožňuje montáž těsnění na hraně skleněné tabule. Montážní šablona je uzpůsobena k použití s běžnými tloušťkami skel.

materiál: plast

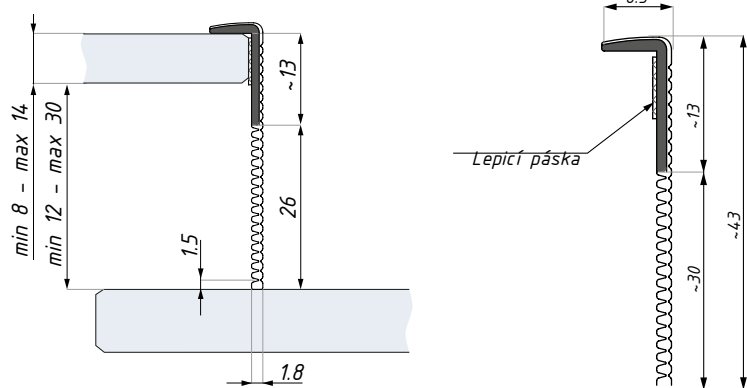


# CCU3000S

Nalepovací těsnění pro posuvné dveře



Regulace



délka (mm): 3000  
montáž: oboustranná transparentní páska

tloušťka skla (mm): 8-14  
materiál: TCT (patent výrobce)

## PADACÍ PRAHY CCR

### CCR

---

CCR je profil s padacím těsněním určený pro montáž na dolní hranu skleněných dveří. Profil CCR se díky nůžkovému mechanismu samostatně přizpůsobí každému typu podkladu a ideálně vyplňuje mezeru mezi dveřmi a podlahou. Prahové padací těsnění CCR zajišťuje ochranu před hmyzem, prachem a významně zlepšuje akustické vlastnosti skleněných dveří.

### REGULACE:

---

Možnost vysunutí zpomalovacího prvku o 3 mm pomocí imbusového klíče.

### TĚSNĚNÍ:

---

Těsnění je vyrobeno ze samozhášecího silikonu

### REGULACE RYCHLOSTI ZAVÍRÁNÍ

---

- Dvoustupňový nůžkový mechanismus (těsnění padá nejdřív na straně závěsu a pak na straně zámku)
- Při otevření se těsnění zasouvá do těla profilu
- Maximální vysunutí těsnění 14 mm
- Komponenty mechanismu jsou vyrobeny z pozinkované oceli a vyztuženy PA s příměsí 20 % skelného vlákna
- Tělo padacího prahu je vyrobeno ze slitiny hliníku 6060 T6
- Obsahuje padací těsnění

### CERTIFIKÁT:

---

Testováno na 200,000 zavíracích cyklů  
Certifikát akustické izolace 38dB Rw

### POVRCHOVÁ ÚPRAVA:

---

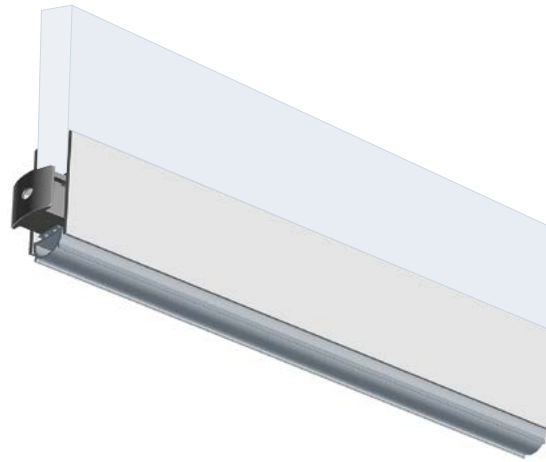
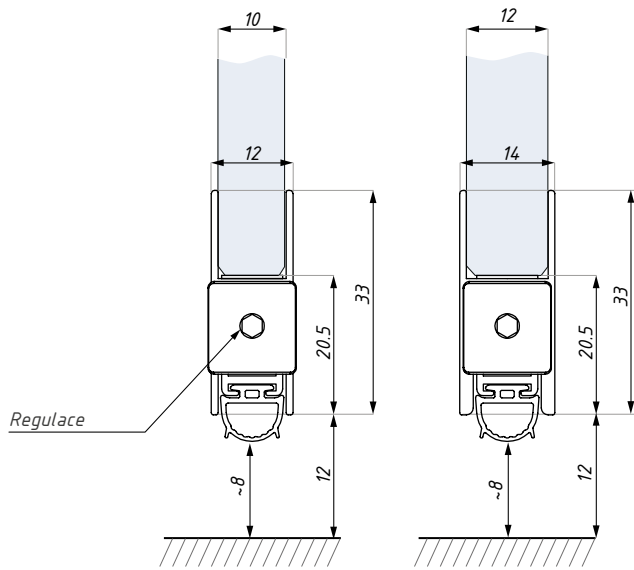
PAX

- lesklá imitace kartáčované nerez

NA

- stříbrný elox

CCR  
Padací práh



POVRCHOVÁ  
ÚPRAVA:

PAX

NA

DĚLKA (mm):

930

1030

Těsnění



38 dB Rw

ÚPRAVA DĚLKY: možnost zkrácení délky max. o 130 mm

pro sklo (mm): 10; 12  
materiál: hliník

## PADACÍ PRÁH PRO POSUVNÉ DVEŘE CCS

### CCS

---

CCS je profil s padacím těsněním určený pro montáž na dolní hranu skleněných posuvných dveří. Profil CCS se díky nůžkovému mechanismu samostatně přizpůsobí každému typu podkladu a ideálně vyplňuje mezeru mezi dveřmi a podlahou. Prahové padací těsnění CCS zajišťuje ochranu před hmyzem a prachem a významně zlepšuje akustické vlastnosti skleněných dveří.

### TĚSNĚNÍ:

---

- 4 těsnící praporky vyrobené ze samozhášecího silikonu

### TECHNICKÉ INFORMACE:

---

- Dvoustupňový nůžkový mechanismus (těsnění padá nejdřív na straně dolního vodítka skla a následně na straně zámku)
- Automaticky spouštěné těsnění aktivované při konečném dovření
- Maximální vysunutí těsnění 14 mm
- Komponenty mechanismu jsou vyrobeny z pozinkované oceli a vyztuženy PA s příměsí 20 % skelného vlákna
- Tělo padací prahu je vyrobeno ze slitiny hliníku 6060 T6
- Obsahuje padací těsnění

### CERTIFIKÁT:

---

Testováno na 200,000 zavíracích cyklů  
Certifikát akustické izolace 38dB Rw

### POVRCHOVÁ ÚPRAVA:

---

**PAX** - lesklá imitace kartáčované nerez

**NA** - stříbrný elox

# CCS

Padací práh pro posuvné dveře

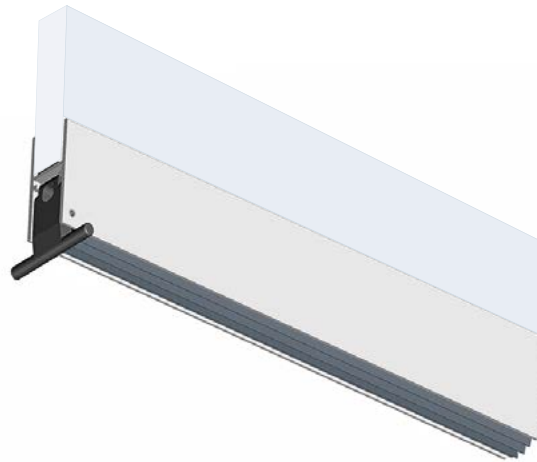
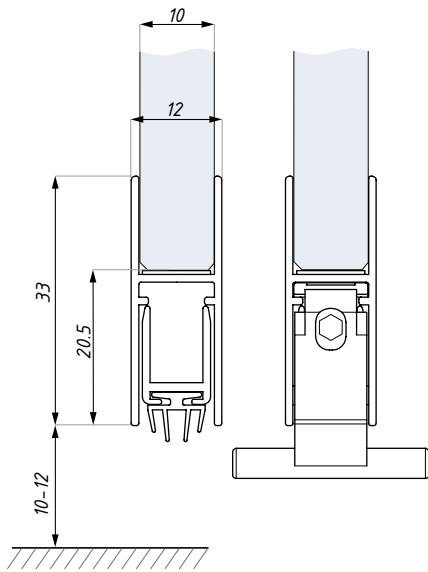
POVRCHOVÁ  
ÚPRAVA:

PAX

NA

DÉLKA (mm):

1030



ÚPRAVA DÉLKY: možnost zkrácení délky max. o 130 mm

pro sklo (mm): 10  
materiál: hliník

## GDS

Nalepovací padací práh pro otevíravé dveře

DOPRODEJ

POVRCHOVÁ  
ÚPRAVA:

NA

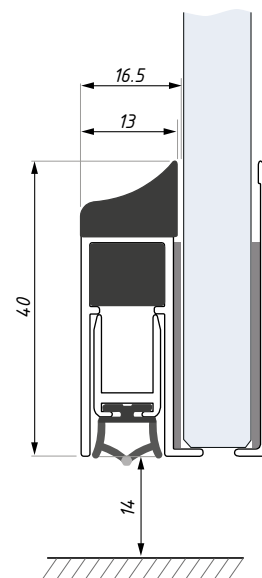
BL

DĚLKA (mm):

935

1035

1135



Možnost zkrácení délky max. o 125 mm

materiál: hliník

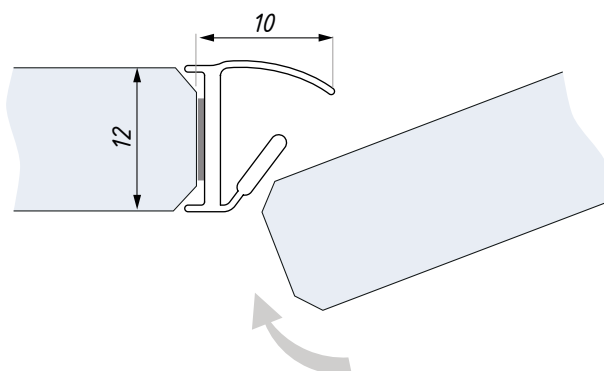
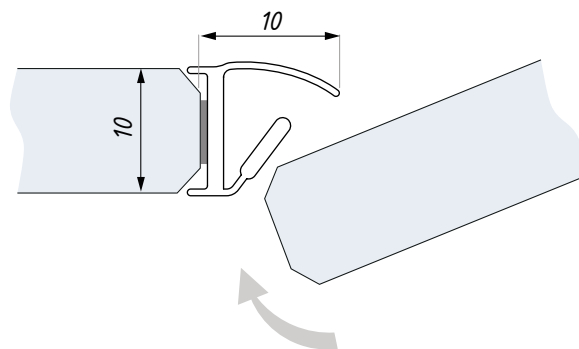
## SDS

Boční těsnění dveřního panelu

DOPRODEJ

BARVA:

ČIRÉ



délka (mm): 3000

pro sklo (mm): 10 - 10,8 a 12 - 12,8

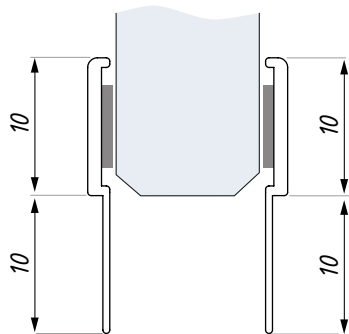
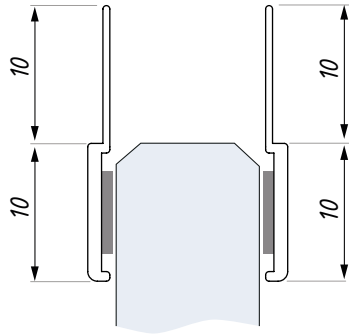
včetně lepicí pásky

# TBS

Horní nebo dolní těsnění pro dveřní panel

BARVA:

ČIRÉ



včetně lepicí pásky  
obsahuje jeden kus nalepovacího těsnění

délka (mm): 3000

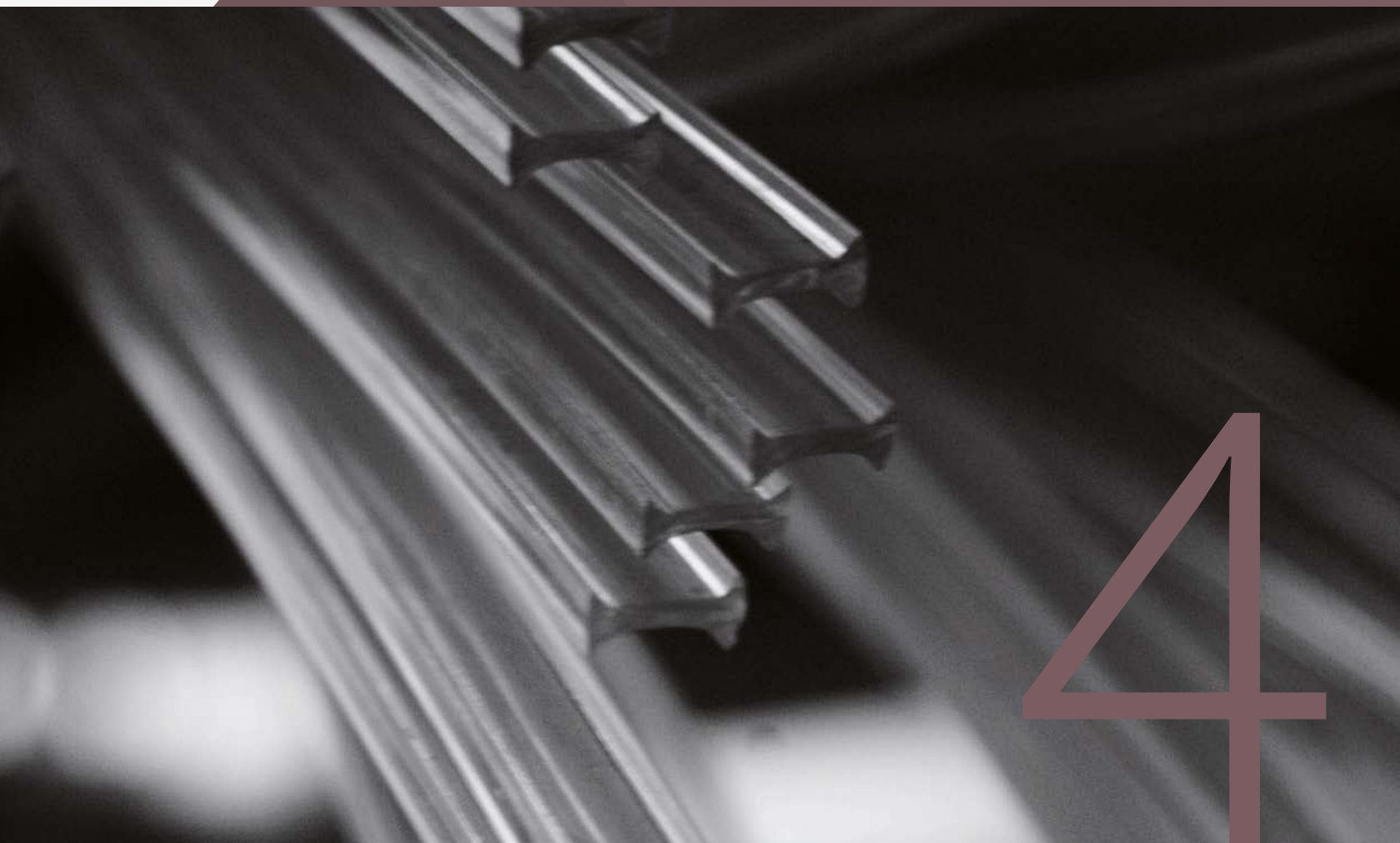




# CATANIA

---

Těsnění mezi sklo



4

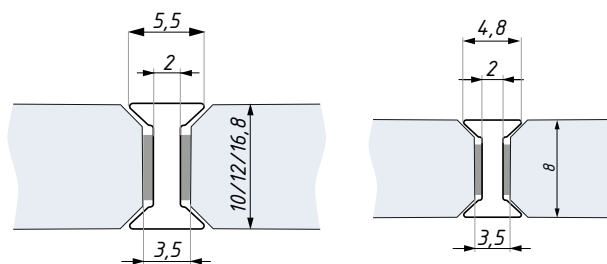
## ITSE180

Těsnění mezi sklo, 180°

BARVA:

ČIRÉ

BL



Těsnění ITS  
montáž na sklo 10/12/16,8 mm

Těsnění ITS  
montáž na sklo 8 mm

Čirá varanta:

DOPRODEJ

pro sklo (mm):	8	10	10,76 - 11,52	12	16,8
----------------	---	----	---------------	----	------

Černá varanta **BL** :

DOPRODEJ

pro sklo (mm):	8	10	12	16,8
----------------	---	----	----	------

délka (mm): 3000

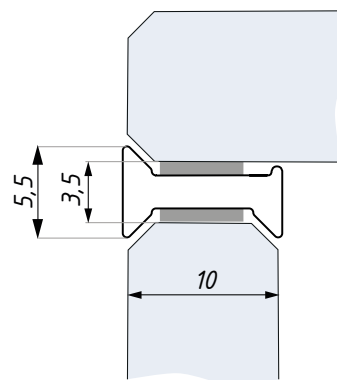
včetně lepicí pásky

## ITS90

Těsnění mezi sklo, 90°

BARVA:

ČIRÉ

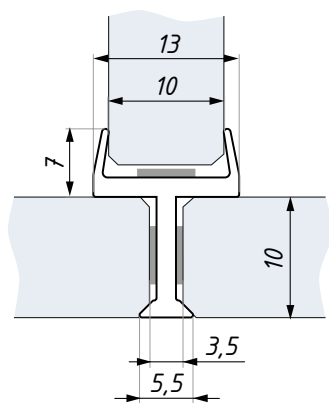


DOPRODEJ

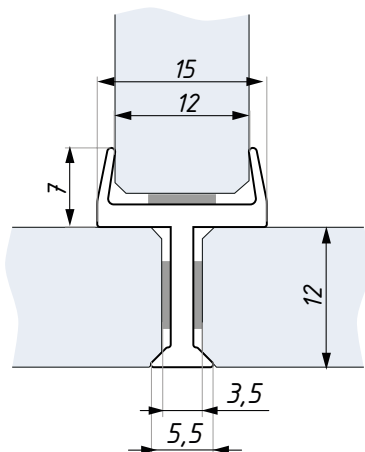
pro sklo (mm):	8	10 - 10,76	12 - 12,8
----------------	---	------------	-----------

délka (mm): 3000

včetně lepicí pásky



Těsnění TTS10  
montáž na sklo 10 mm



Těsnění TTS12  
montáž na sklo 12 mm

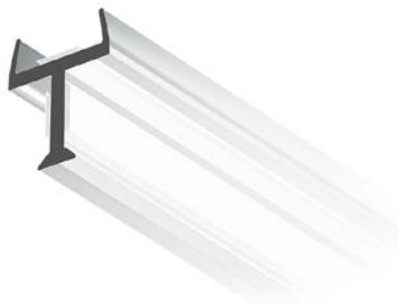


## TTS

Těsnění mezi sklo „T“

BARVA:

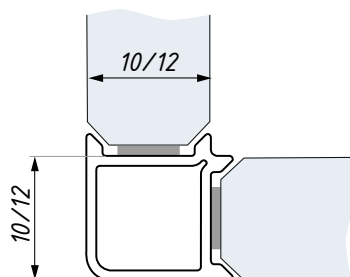
ČIRÉ



pro sklo (mm):	10 - 10,76	12 - 12,76
----------------	------------	------------

včetně lepicí pásky

délka (mm): 3000  
pro sklo (mm): 10-10,8 a 12-12,8



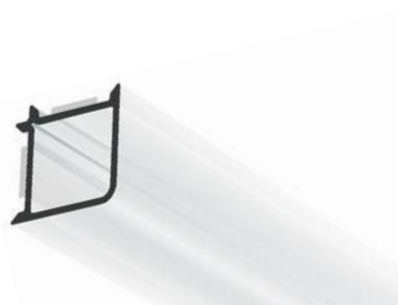
## CTS

Těsnění mezi sklo, rohové

BARVA:

ČIRÉ

BL



pro sklo (mm):	10 - 10,76	12 - 12,76	16,76
----------------	------------	------------	-------

včetně lepicí pásky

délka (mm): 3000

# UTS

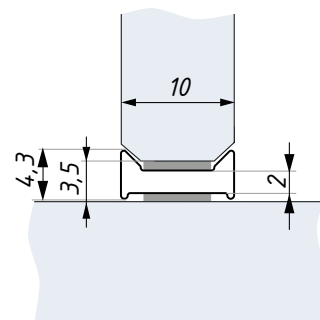
Těsnění mezi sklo, „U“

DOPRODEJ

BARVA:

ČIRÉ

BL



pro sklo (mm):	10 - 10,76	12 - 12,76
----------------	------------	------------

délka (mm): 3000

včetně lepicí pásky