

POSUVNÉ SYSTEMY

6

6

Označení standardních povrchových úprav:

- | | | | |
|-----|---|-----|--------------------------|
| SC | <i>Kartáčovaný chrom</i> | SSS | <i>Kartáčovaná nerez</i> |
| PC | <i>Lesklý chrom nebo hliník</i> | PSS | <i>Leštěná nerez</i> |
| AX | <i>Imitace kartáčované nerez - alinox</i> | | |
| NAS | <i>Kartáčovaný elox</i> | | |
| NA | <i>Stříbrný elox</i> | | |
| AL | <i>Surový hliník</i> | | |

Označení speciálních povrchových úprav:

- | | | | |
|------|---|------|--|
| BL | <i>Černá RAL9005 - matná jemná struktura</i> | WOOD | <i>Imitace dřeva</i> |
| BLG | <i>Černá galvanizovaná/RAL9005 - hladká matná</i> | LM | <i>Imitace zlatého povrchu</i> |
| NABL | <i>Černý elox</i> | 24K | <i>Galvanizovaný s příměsí 24k zlata</i> |
| RAL | <i>Barevný odstín RAL</i> | TIN | <i>Zlatý titan</i> |
| STI | <i>Nerezová ocel s titanovým povlakem</i> | | |

Označení barevných provedení pro těsnění:

- | | |
|----|----------------------|
| BL | <i>Černá</i> |
| GR | <i>Šedá</i> |
| WH | <i>Transparentní</i> |

Název katalogu

Kód produktu

B
BARTOSINI

Posuvný systém **TERNO MICRO 80**

TS-COV-2470
Kryt

Výkres produktu

POVRCHOVÁ ÚPRAVA:

- NA
- NAS
- BL
- RAL

DELKY (mm):

- 2000
- 3000
- 4000

materiál: hliník

TS-FIXCOV-2470
Zaslepující kryt pro kolejnič TS-TRFIX-2460

Obrázek produktu

POVRCHOVÁ ÚPRAVA:

- NA
- NAS
- BL
- RAL

DELKY (mm):

- 1000
- 2000
- 3000

materiál: hliník

7

www.bartosini.cz

Označení povrchových úprav a délek produktů

Popis produktu, tloušťky skla, materiál apod.

OBSAH

GRADO AJ51 Posuvný systém	3
TERNO MICRO 80 Posuvný systém	15
TERNO VETRO Posuvný systém	25
TERNO MULTI Posuvný systém	39
TERNO VETRO FRAME Posuvný systém s rámovým profilem	51
MILANO Posuvný systém	57
TODI Příslušenství pro posuvné systémy	67

GRADO AJ51

Posuvný systém



6

GRADO AJ51

Posuvný systém GRADO AJ51

POVRCHOVÁ
ÚPRAVA:

AX

NOSNOST
SYSTÉMU (Kg)

85



Jednokřídlá varianta (bez fixního skla): Ks

Kolejnice	1
Kryt	1
Vozík - spona	2
Dorazy - set	1
Záslepky - set	1
Regulovatelné podlahové vodítko	1

Nosnost systému (kg): 85

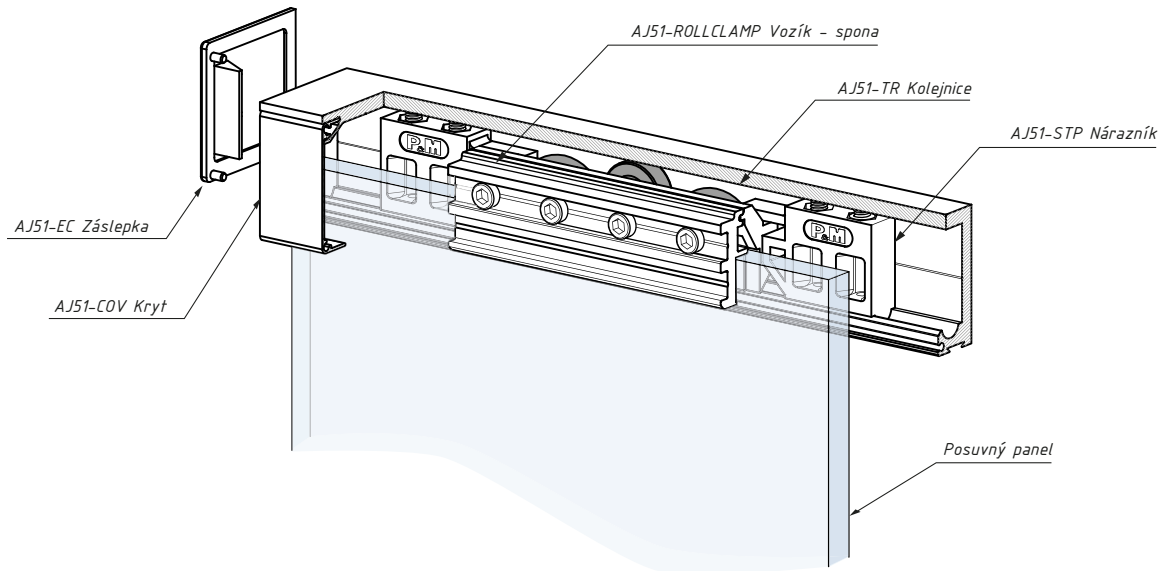
Dvoukřídlá varianta (bez fixního skla): Ks

Kolejnice	1
Kryt	1
Vozík - spona	4
Dorazy - set	2
Záslepky - set	1
Regulovatelné podlahové vodítko	2

Nosnost systému (kg): 2 x 85

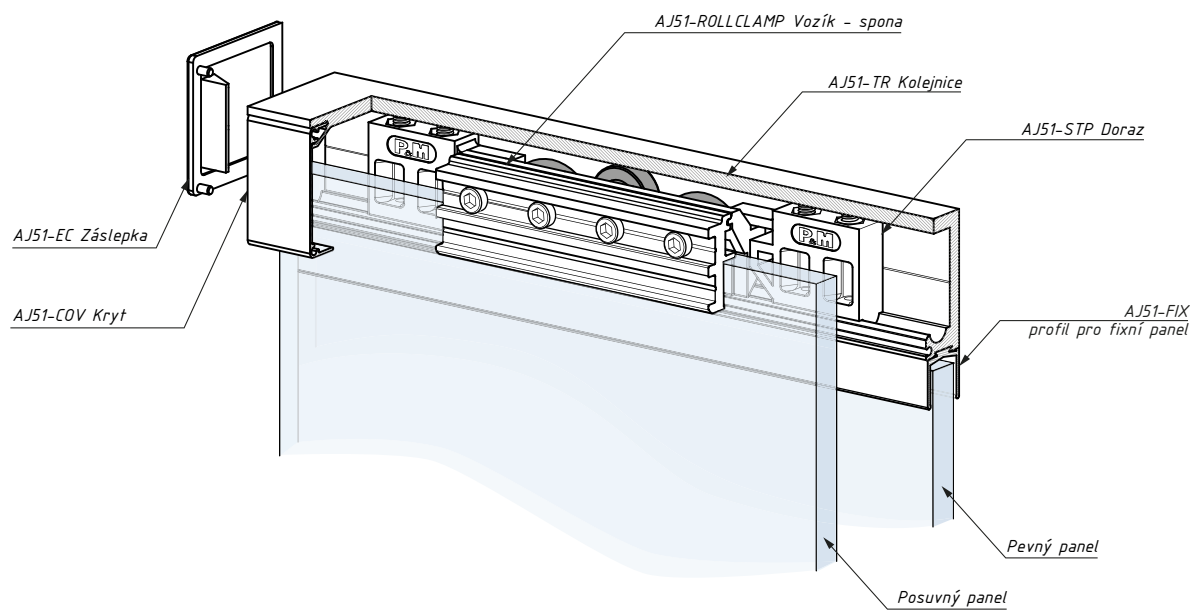
GRADO AJ51

Schéma posuvného systému bez fixního panelu



GRADO AJ51

Schéma posuvného systému s fixním panelem

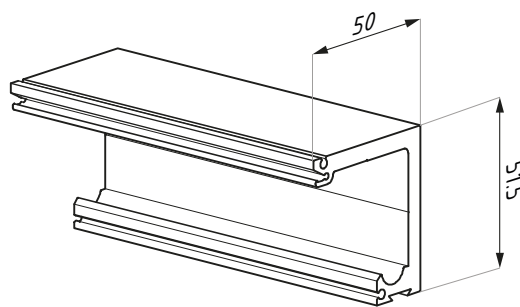


AJ51-TR

Horní kolejnice

POVRCHOVÁ
ÚPRAVA:

AX



materiál: hliník

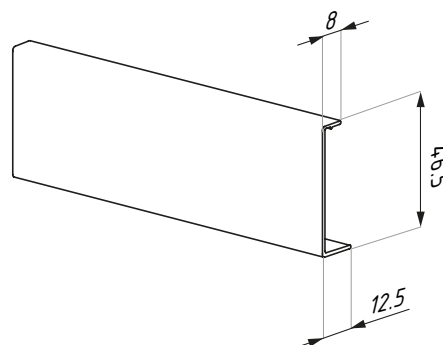
délka (mm): 3000

AJ51-COV

Kryt kolejnice

POVRCHOVÁ
ÚPRAVA:

AX

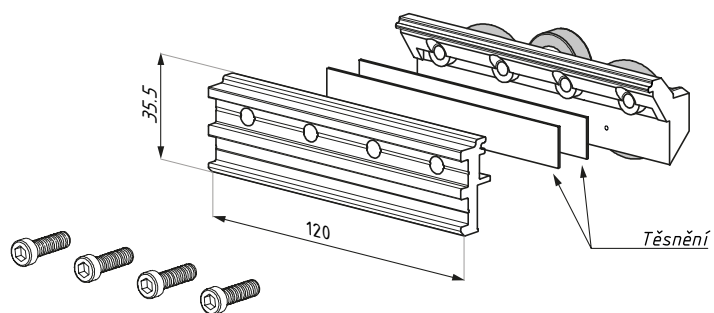


materiál: hliník

délka (mm): 3000

AJ51-ROLLCLAMP

Vozík s držákem skla

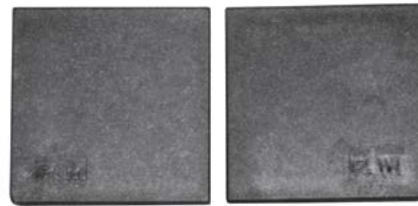
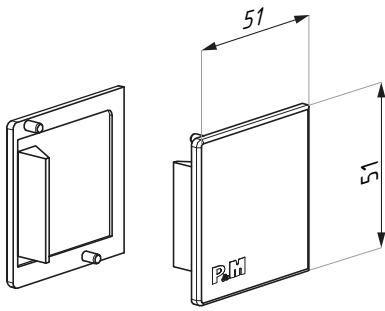


materiál: hliník, ocel, polyacetal, nylon

obsahuje těsnění pro sklo 8, 10 a 12 mm

AJ51-EC

Záslepky - set

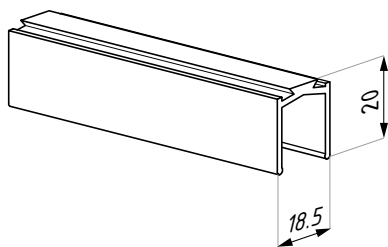


typ: pravá + levá (set)

materiál: PVC, černý

AJ51-FIX

Profil pro fixní panel



POVRCHOVÁ
ÚPRAVA:

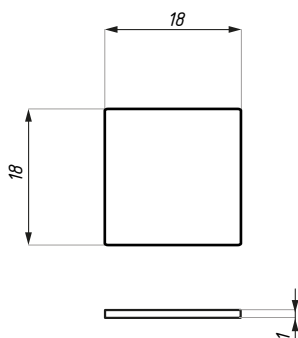
AX

délka (mm): 3000

materiál: hliník

AJ51-FIX EC

Čelní záslepka pro profil AJ51-FIX



POVRCHOVÁ
ÚPRAVA:

SSS

materiál: nerezová ocel

U

Těsnění pro fixní panel do profilu AJ51-FIX

BARVA:



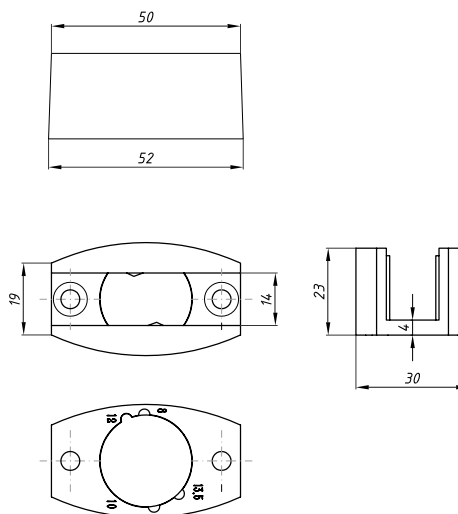
Kombinace těsnění

	Tloušťka skla (mm)	Profil
U1 + U1	12	AJ51-FIX
U2 + U2	10	AJ51-FIX
U4 + U4	8	AJ51-FIX

AJ51-ADJU

Regulovatelné podlahové vodítko

POVRCHOVÁ
ÚPRAVA:

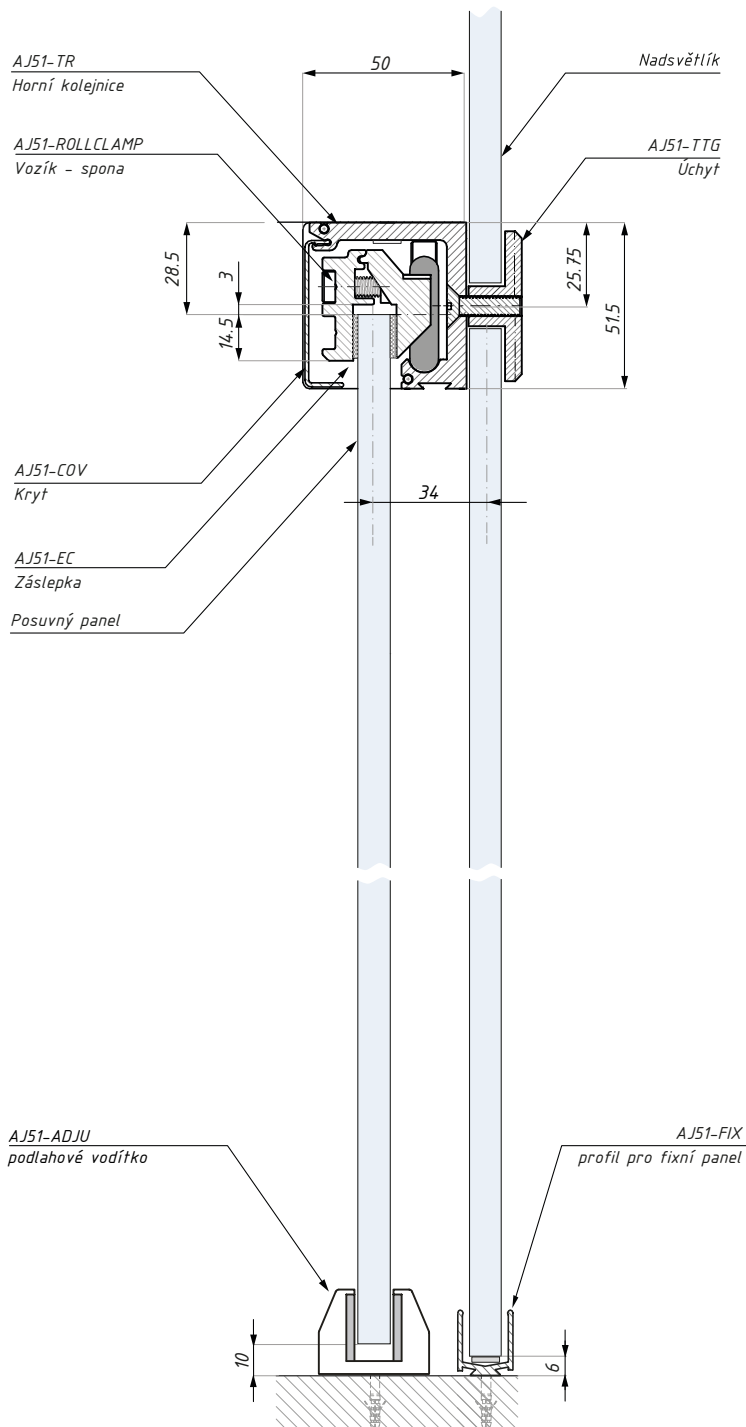


pro sklo (mm): 8, 10, 12

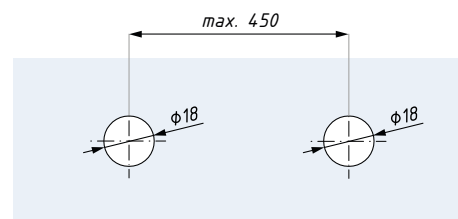
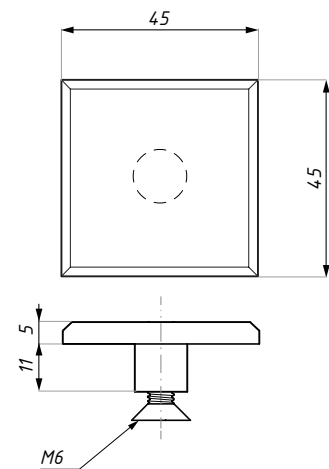
AJ51-TTG

Bodový úchyt kolejnice do fixního skla

POVRCHOVÁ
ÚPRAVA:



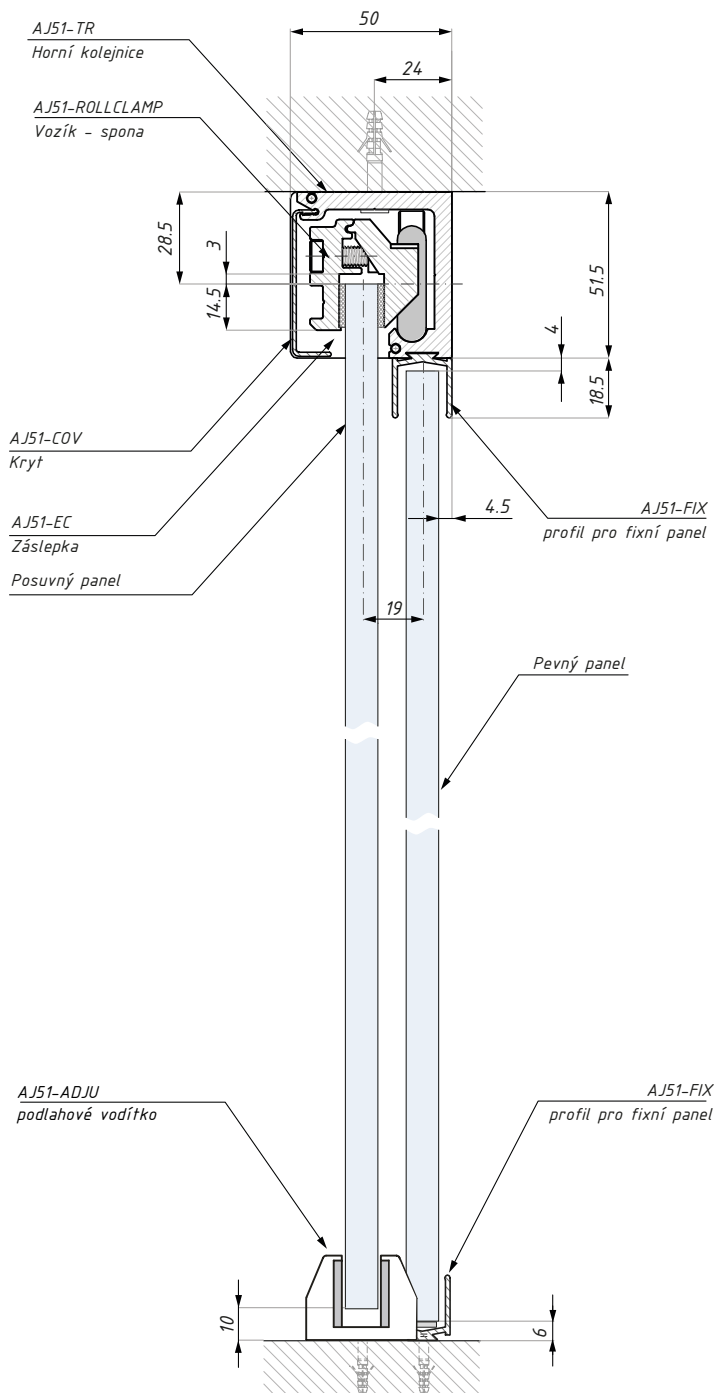
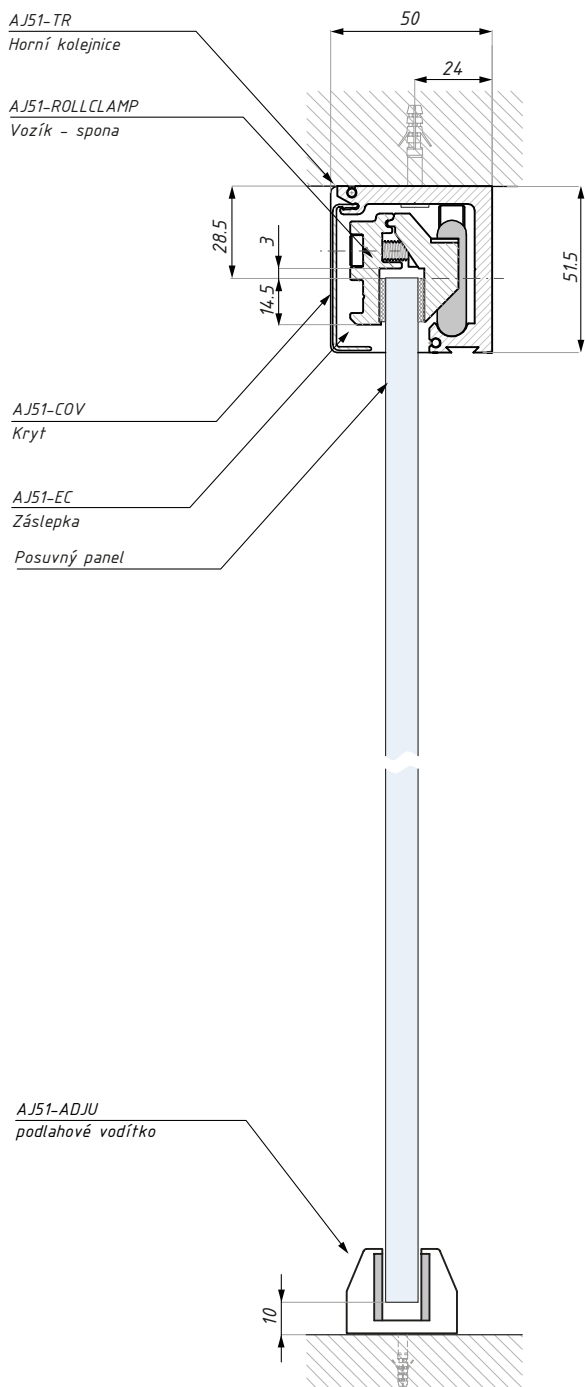
Montáž do skla (nadsvětílík + boční fixní panely)



Příprava skla pro úchyt AJ51-TTG

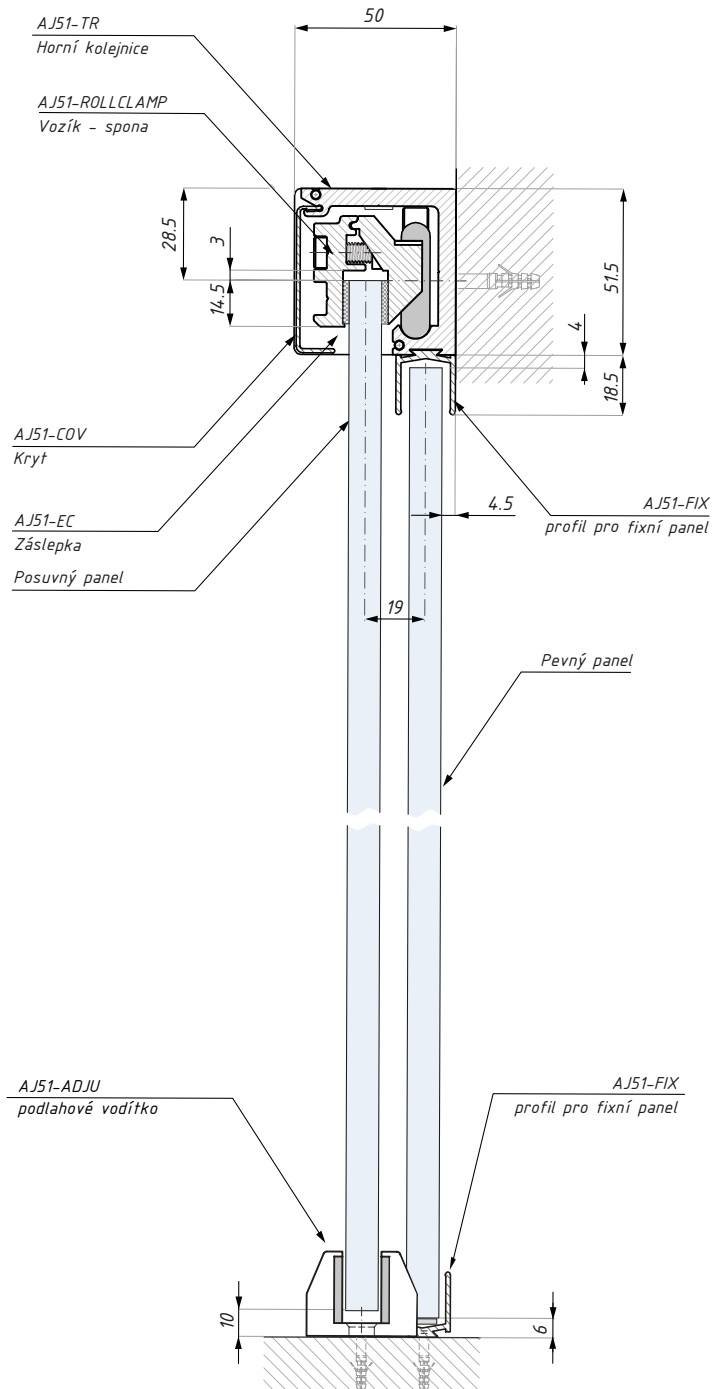
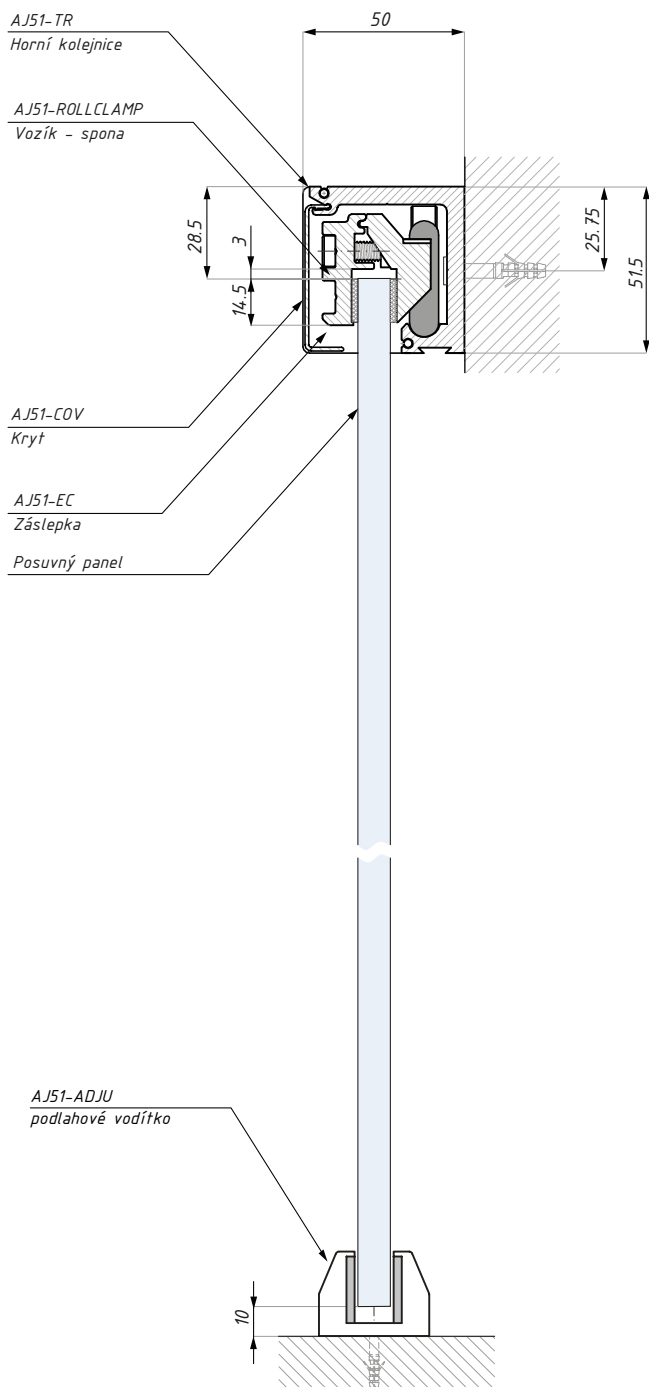
GRADO AJ51

Řez - montáž do stropu



GRADO AJ51

Řez - montáž na stěnu





TERNO MICRO 80

Posuvný systém

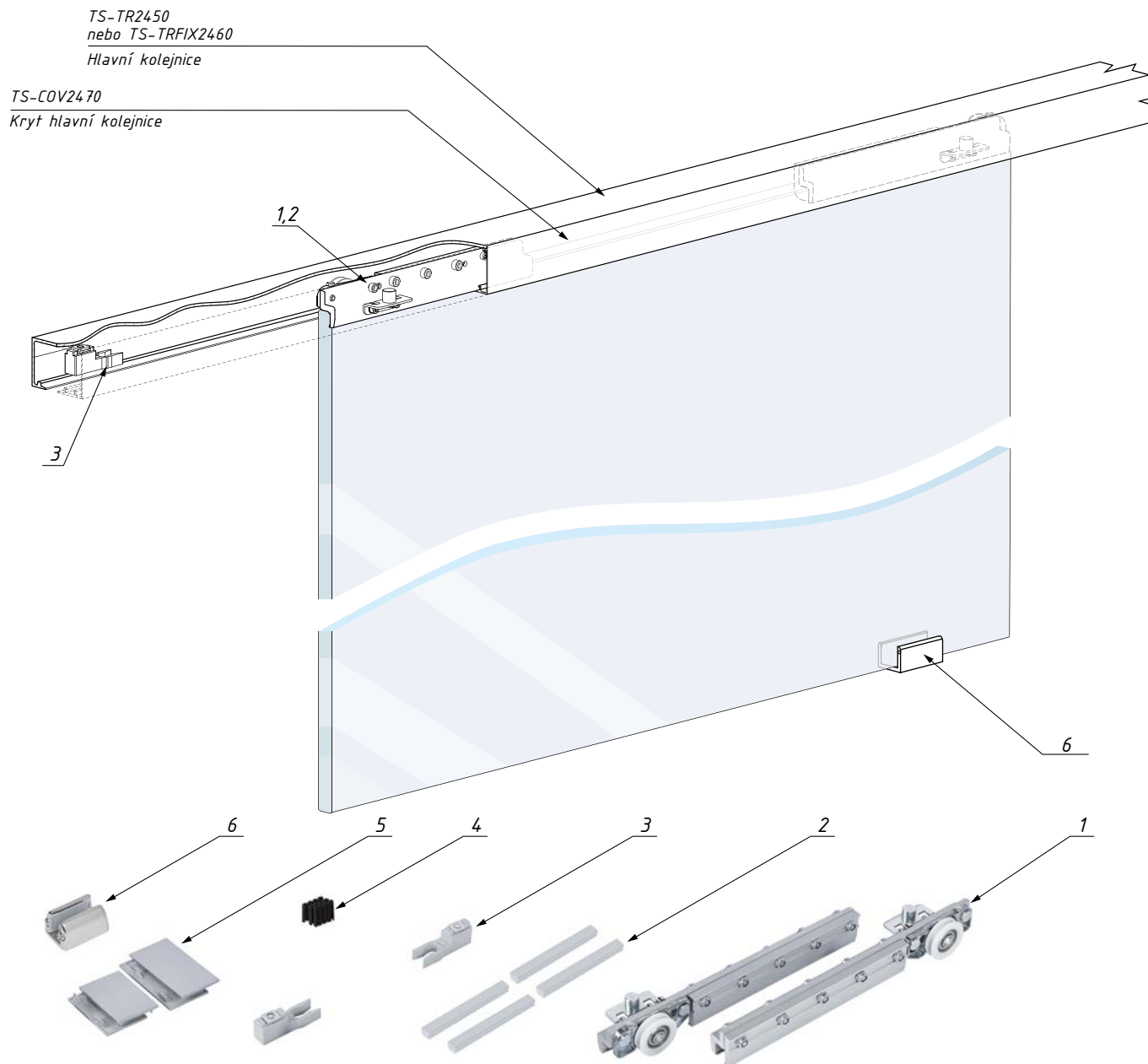


TS-M80SET

Set příslušenství pro posuvný systém s nárazníkem s aretací

NOSNOST
SYSTÉMU (Kg)

80



TS-M80SET obsahuje	Ks
Vozík se sponou	2
Těsnění pro skla	set
Nárazník s aretací	2
Gumová podložka ke krytu	2
Záslepky - pravá a levá	set
Podlahové vodítko TGADJ-U SC	1

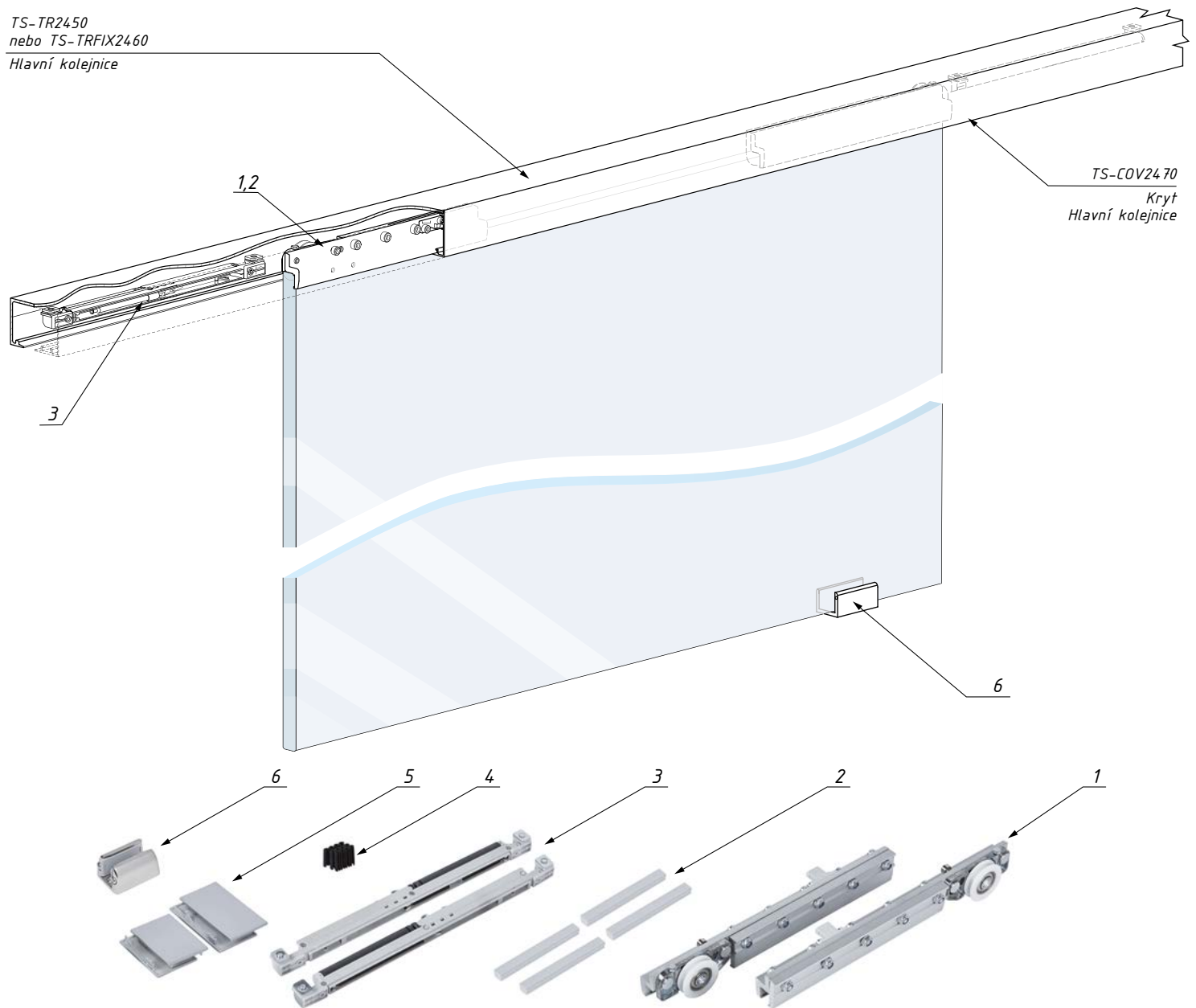
POZOR: Set neobsahuje hlavní kolejnici a kryt

min. šířka panelu (mm): 700
nosnost systému (kg): 80

tloušťka skla: 8, 10, 12

TS-MP80SET

Set příslušenství pro posuvný systém s oboustranným tlumeným dojezdem

NOSNOST
SYSTÉMU (kg)**80**TS-TR2450
nebo TS-TRFIX2460
Hlavní kolejnice**TS-MP80SET obsahuje**

TS-MP80SET obsahuje	Ks
Vozík se sponou	2
Těsnění pro skla	set
Nárazník s tlumeným dojezdem	2
Gumová podložka ke krytu	2
Záslepky - pravá a levá	set
Podlahové vodítko TGADJ-U SC	1

POZOR: Set neobsahuje hlavní kolejnici a kryt

tloušťka skla: 8, 10, 12

min. šířka panelu (mm): 700
nosnost systému (kg): 80

TS-TR-2450

Hlavní kolejnice

POVRCHOVÁ
ÚPRAVA:

NA

NAS

BL

RAL

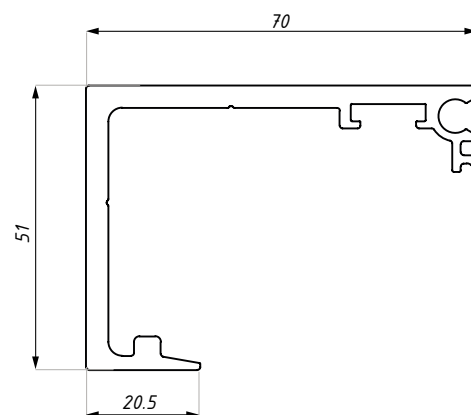


DĚLKY (mm):

2000

3000

4000



materiál: hliník

TS-TRFIX-2460

Hlavní kolejnice s fixním panelem

POVRCHOVÁ
ÚPRAVA:

NA

NAS

BL

RAL

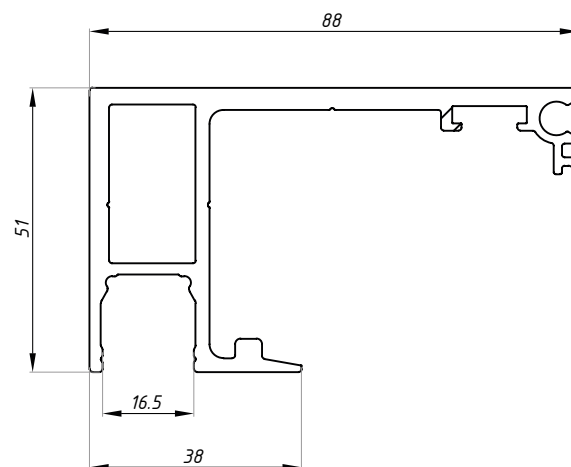


DĚLKY (mm):

2000

3000

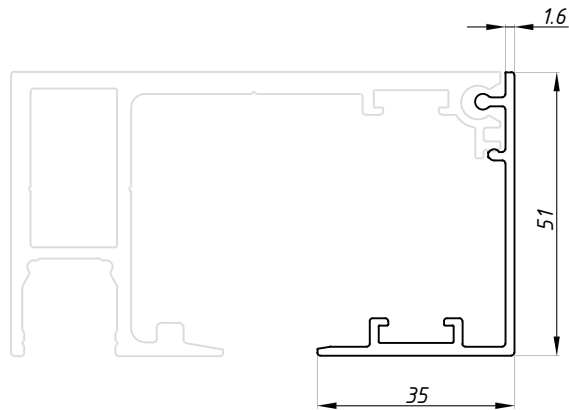
4000



materiál: hliník

TS-COV-2470

Kryt



POVRCHOVÁ
ÚPRAVA:

NA

NAS

BL

RAL

DĚLKY (mm):

2000

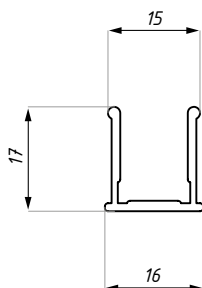
3000

4000

materiál: hliník

TS-FIXCOV-2740

Zaslepující kryt pro kolejnič TS-TRFIX-2460



POVRCHOVÁ
ÚPRAVA:

NA

NAS

BL

RAL

DĚLKY (mm):

1000

2000

3000

materiál: hliník

TS-SEAL

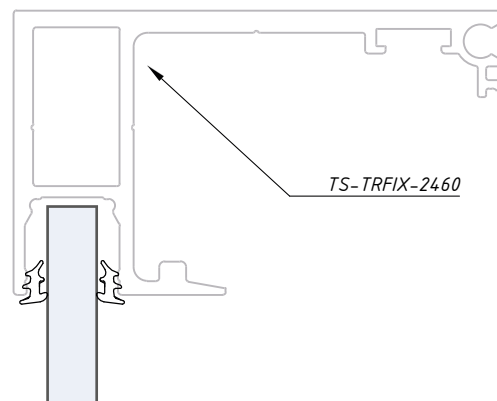
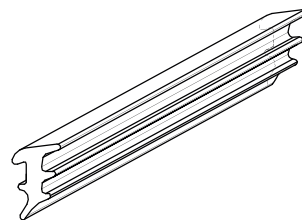
Číré těsnění pro fixní panel v hlavní kolejnici TS-TRFIX-2460

PRO SKLO (mm):

8

10

12

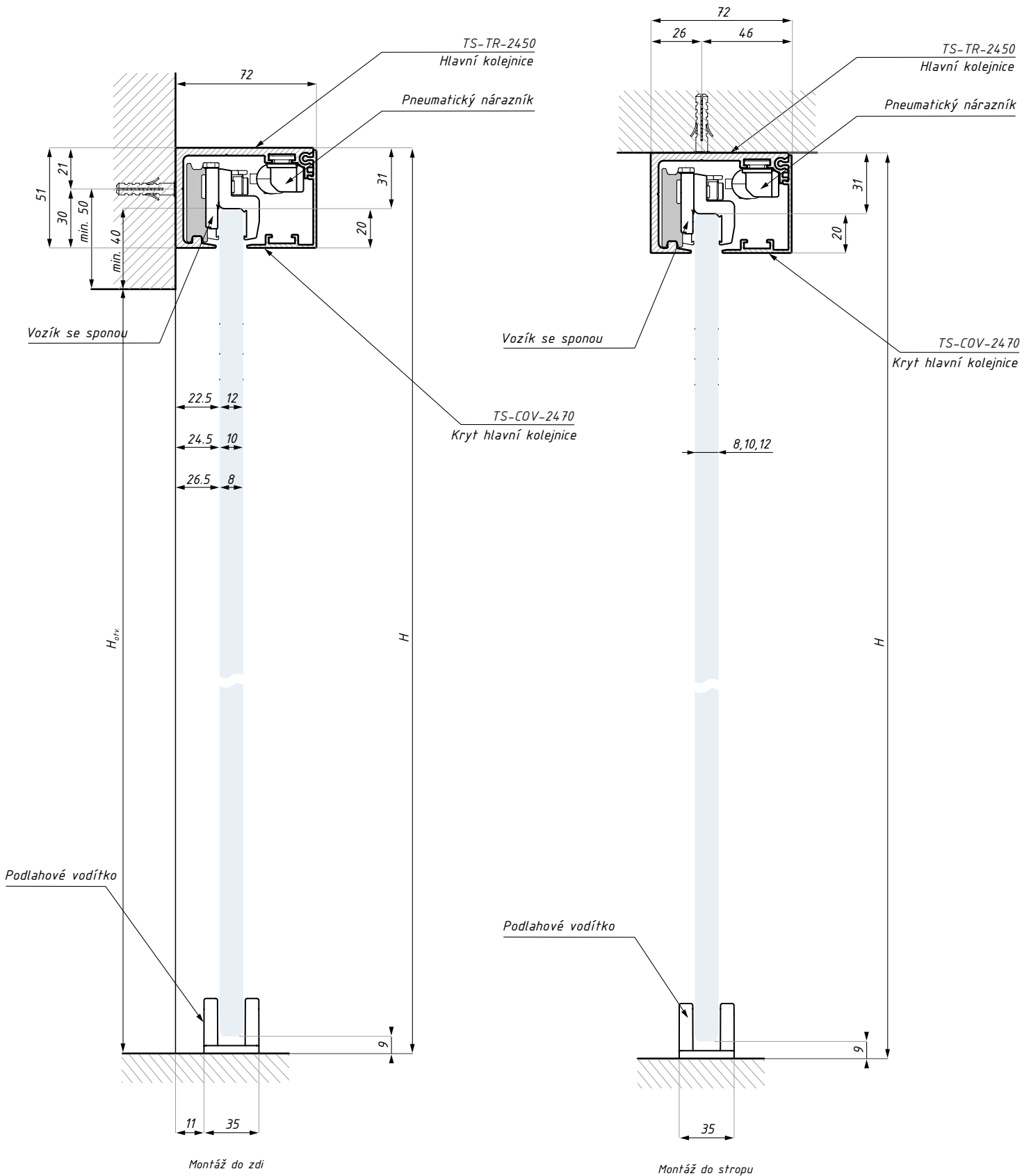


materiál: materiál: čirá pryž

montáž oboustranně

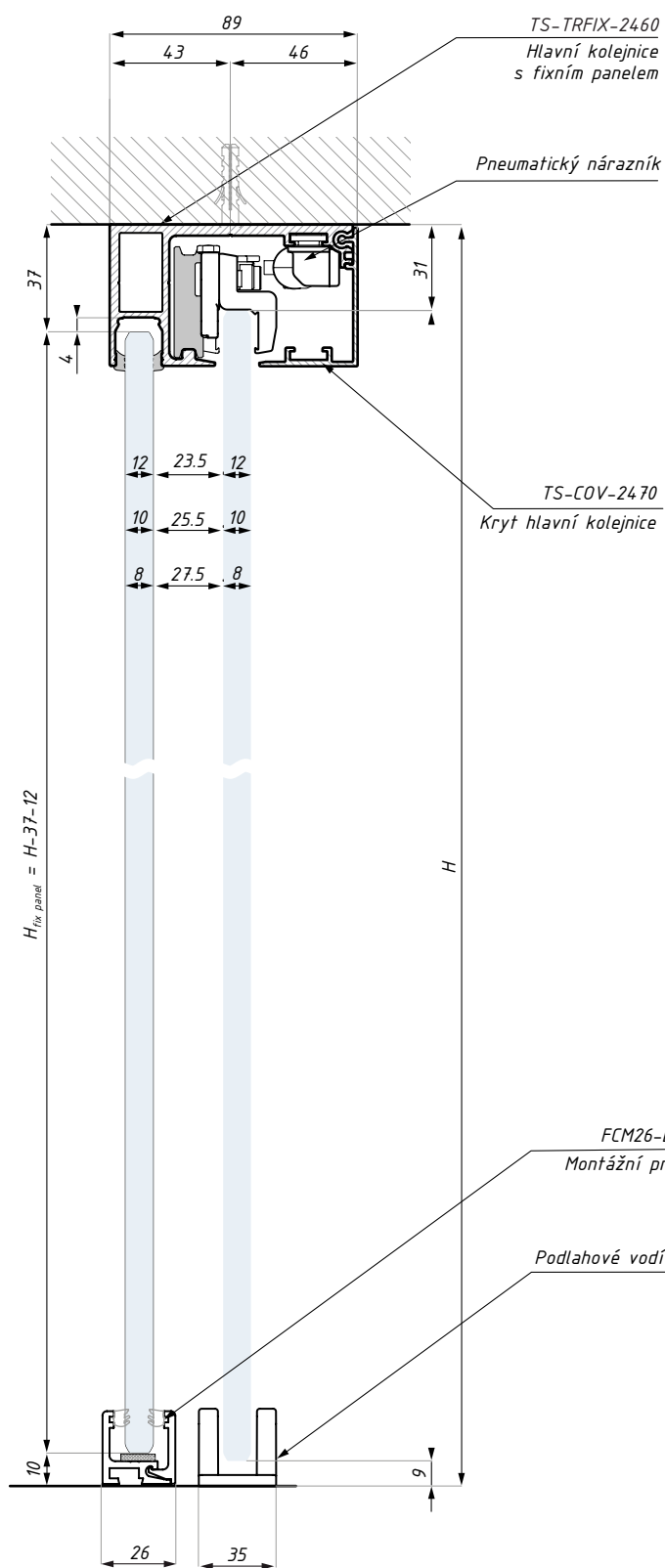
TERNO MICRO 80

Řezy systému Terno Micro 80 s hlavní kolejnici TS-TR-2450

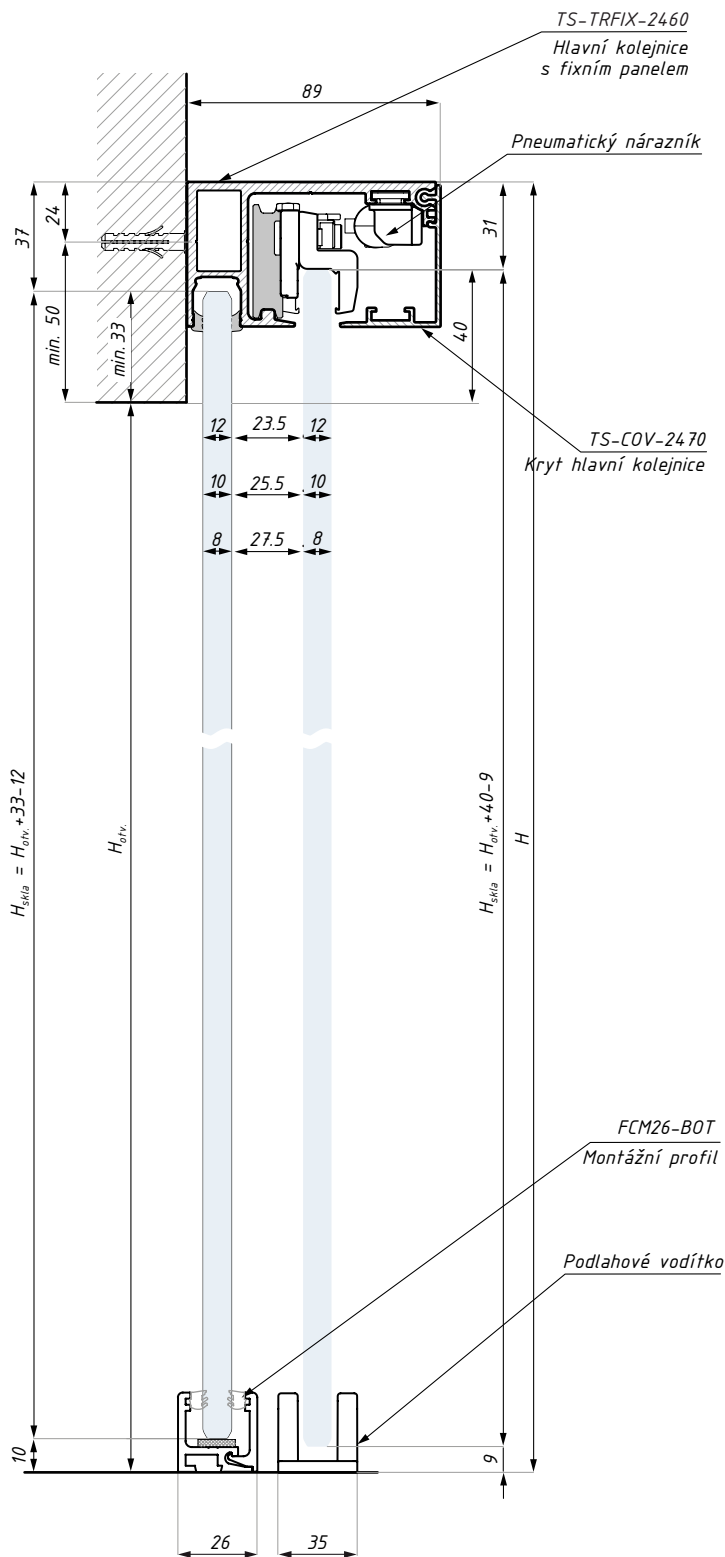


TERNO MICRO 80

Řezy systému Terno Micro 80 s hlavní kolejničí s fixním panelem TS-TRFIX-2460



Montáž do stropu s fixním panelem



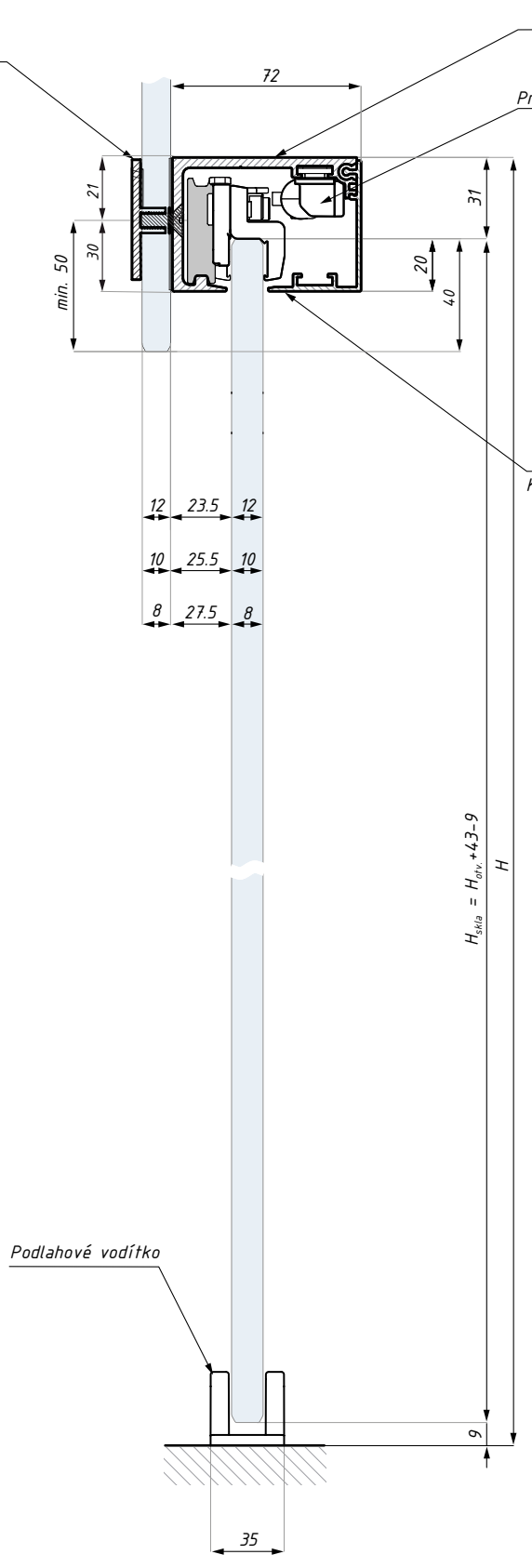
Montáž do zdi s fixním panelem

TS-MTTG
Kotvení do skla

POVRCHOVÁ
ÚPRAVA:

- NA
- SC
- BL
- RAL

TS-MTTG
Kotvení do skla



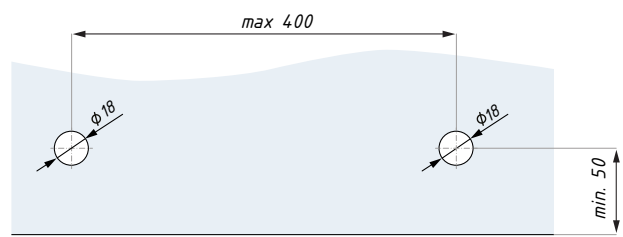
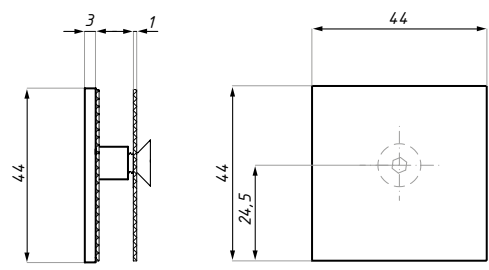
TS-TR-2450
Hlavní kolejnice

Pneumatický nárazník

TS-COV-2470
Kryt hlavní kolejnice

Podlahové vodičko

Montáž do nadsvětlíku



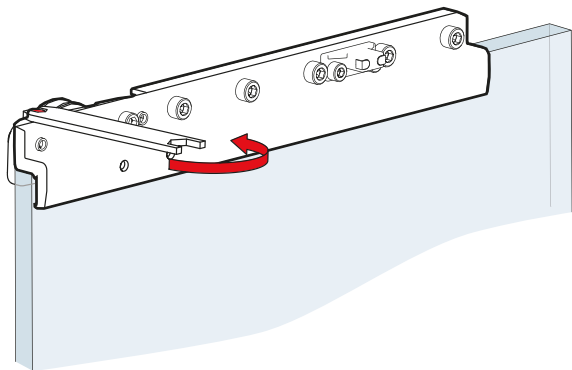
tloušťka skla: 8, 10, 12

materiál: mosaz

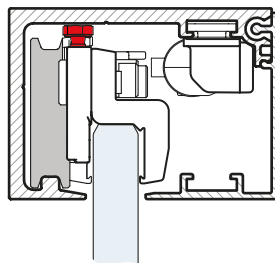
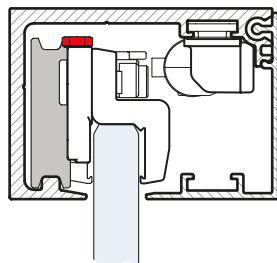
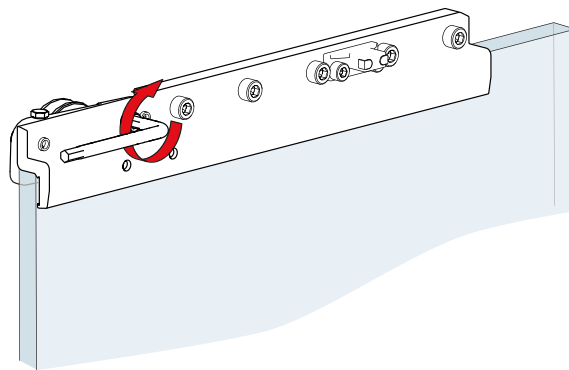
NASTAVENÍ VOZÍKU SYSTÉMU

Schéma nastavení vozíku TERNO MICRO 80

Nastavení zabezpečení - Anti-jump

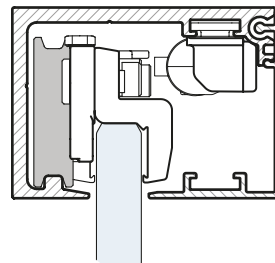


Výšková regulace vozíku

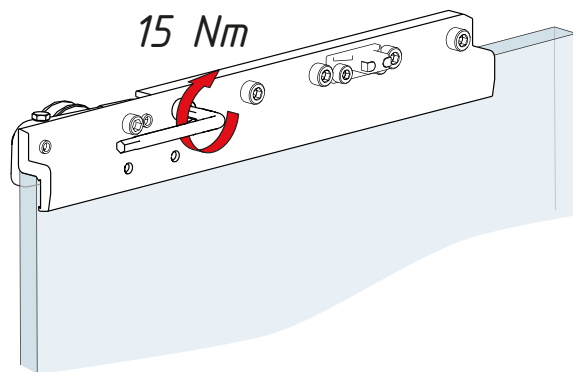


+1

-1



15 Nm



Doporučený dotahovací moment

TERNO VETRO 80
TERNO VETRO 120
TERNO VETRO 80 SYNCHRO

Posuvné systémy



6

SCHÉMA SYSTÉMU

Schéma TERNO VETRO 80 s nárazníkem a aretací



Standardní doraz s aretací



Kuličková ložiska

TS-TRFIX

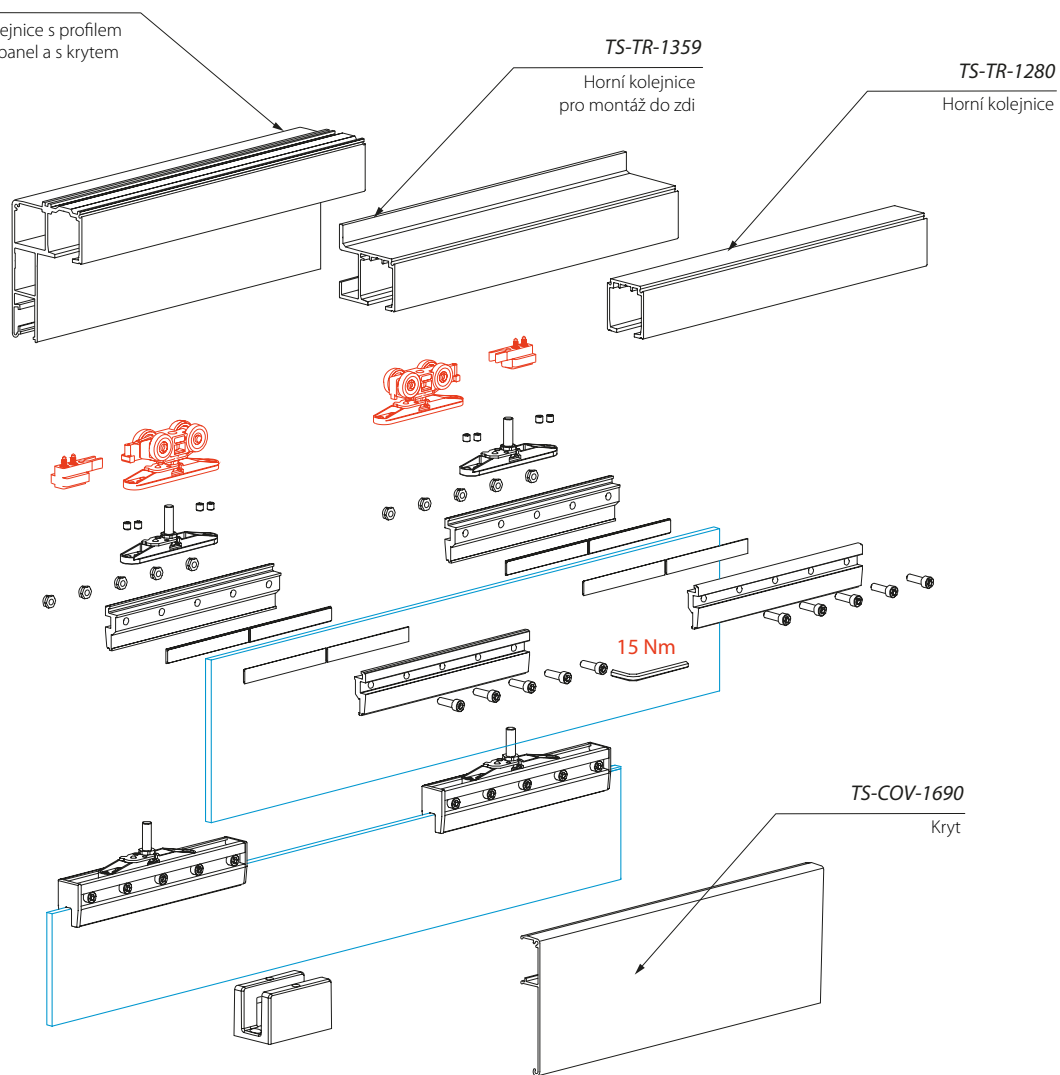
Horní kolejnice s profilem pro fixní panel a s krytem

TS-TR-1359

Horní kolejnice pro montáž do zdi

TS-TR-1280

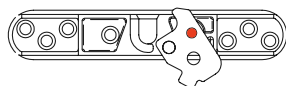
Horní kolejnice



TS-COV-1690

Kryt

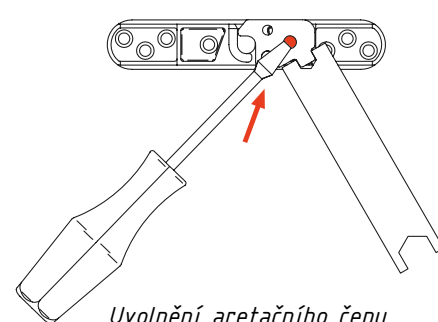
Aretační čep



Montážní poloha bezpečnostní západky



Poloha bezpečnostní západky po zavěšení křídla



Uvolnění aretačního čepu

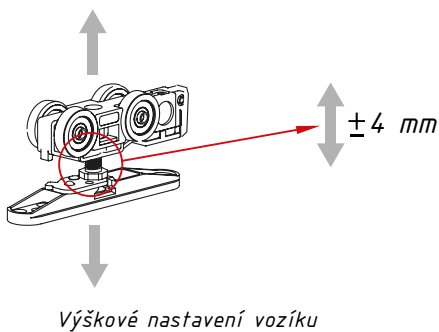
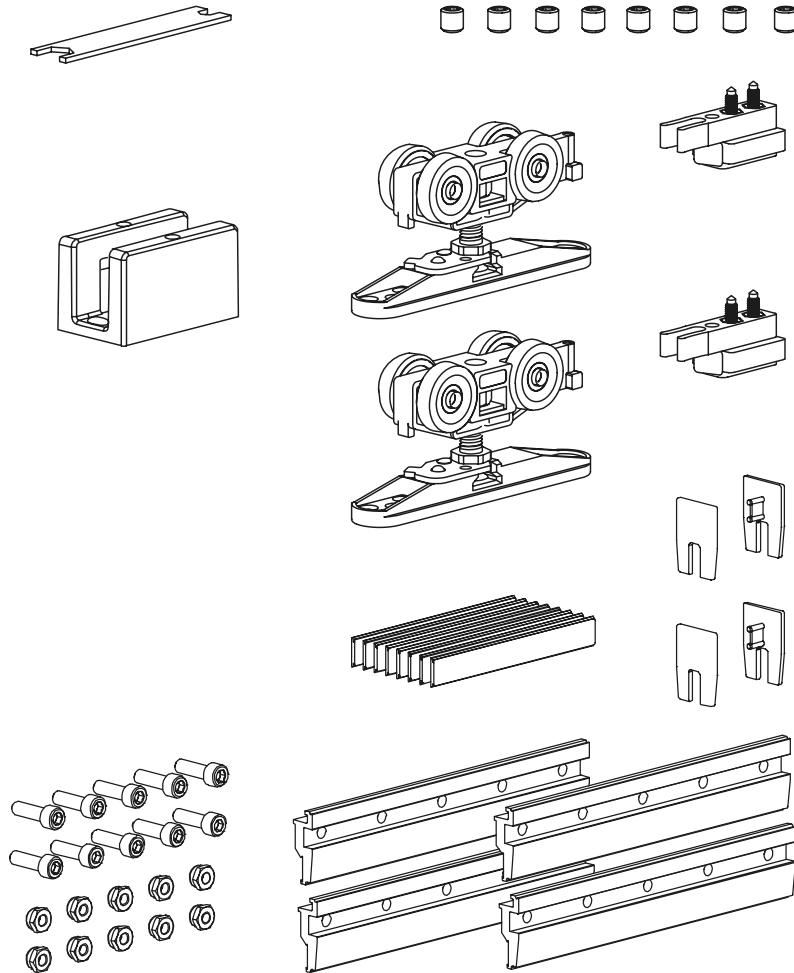
TS-STD80

Set příslušenství pro posuvný systém s nárazníkem s aretací

Standardní doraz s aretací



Kuličková ložiska



TS-STD80 obsahuje

	Ks
Svěrný držák skla	2
Vozík	2
Těsnění pro skla	set
Standardní nárazník s aretací	2
Gumová podložka ke krytu	set
Záslepky - pravá a levá	set
Podlahové vodítko	1

POZOR: Set neobsahuje hlavní kolejnici a kryt

SCHÉMA SYSTÉMU

Schéma TERNO VETRO 80 s nárazníkem s tlumičem a aretací



Nárazník s tlumičem a aretací



Kuličková ložiska

TS-TRFIX

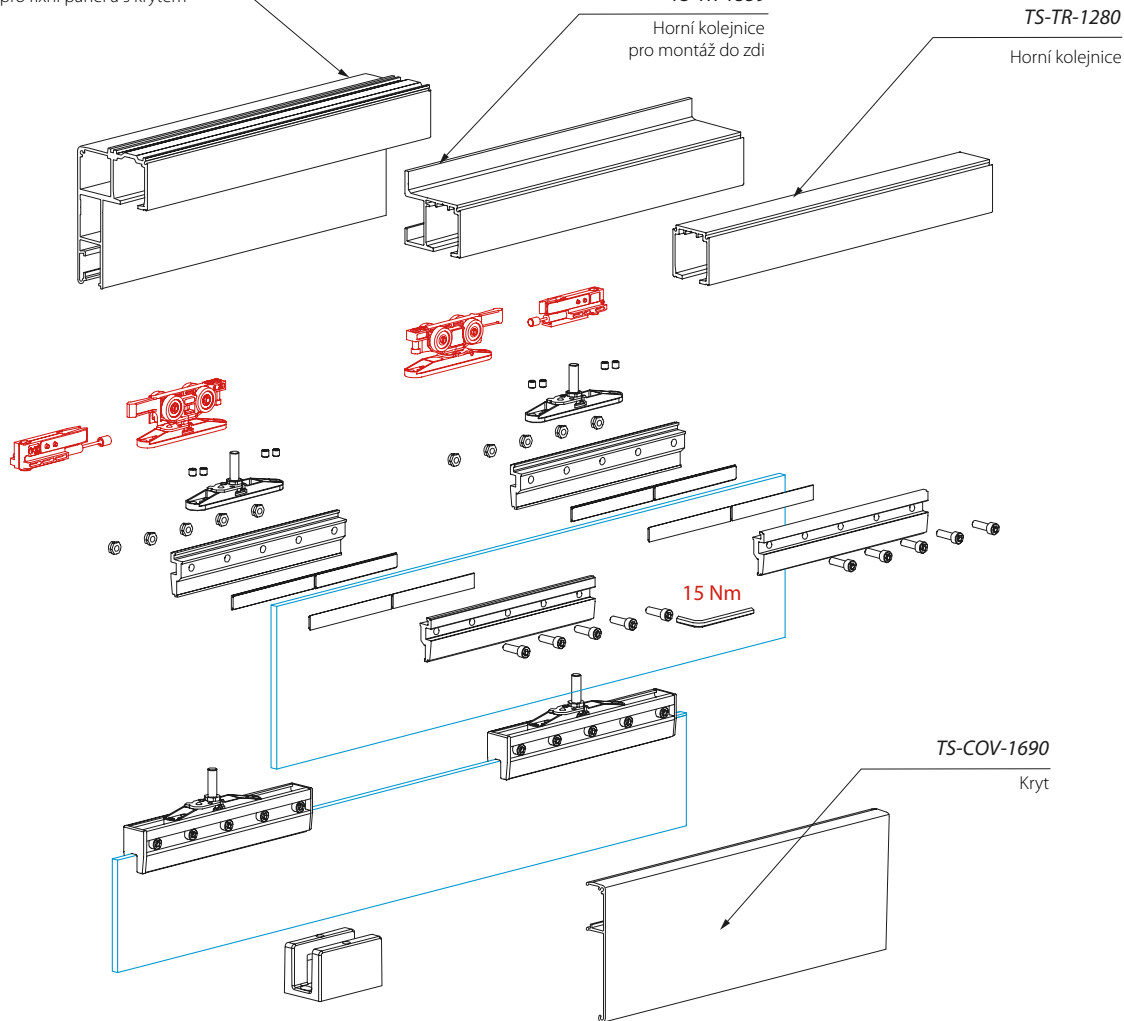
Horní kolejnice s profilem pro fixní panel a s krytem

TS-TR-1359

Horní kolejnice pro montáž do zdi

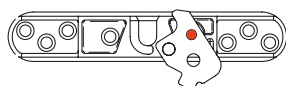
TS-TR-1280

Horní kolejnice

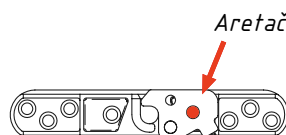


TS-COV-1690

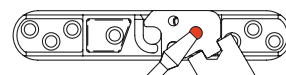
Kryt



Montážní poloha bezpečnostní západky



Poloha bezpečnostní západky po zavěšení křídla



Uvolnění aretačního čepu

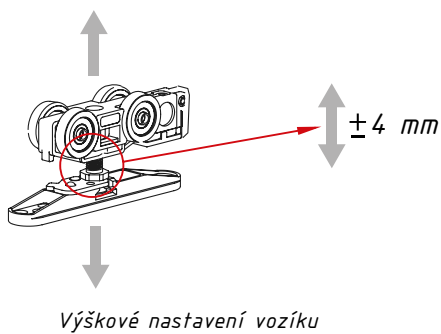
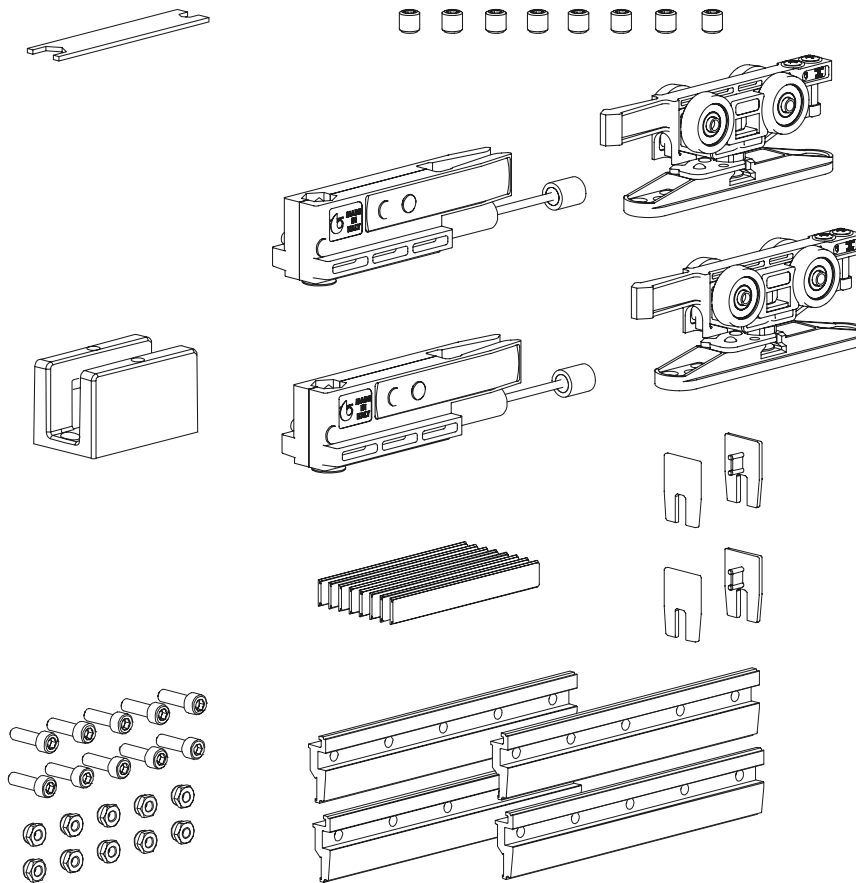
TS-DSA80

Set příslušenství pro posuvný systém s nárazníkem s tlumičem a aretací

Nárazník s tlumičem a aretací



Kuličková ložiska




TS-DSA80 obsahuje

	Ks
Svěrný držák skla	2
Vozík	2
Těsnění pro skla	set
Nárazník s tlumičem a aretací	2
Gumová podložka ke krytu	set
Záslepky - pravá a levá	set
Podlahové vodítko	1

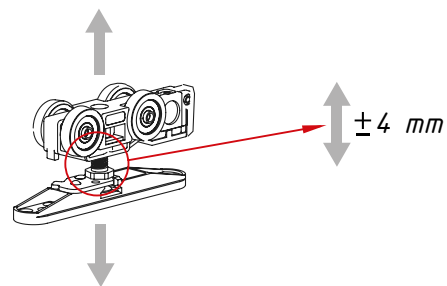
POZOR: Set neobsahuje hlavní kolejnici a kryt

SCHÉMA SYSTÉMU

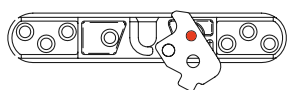
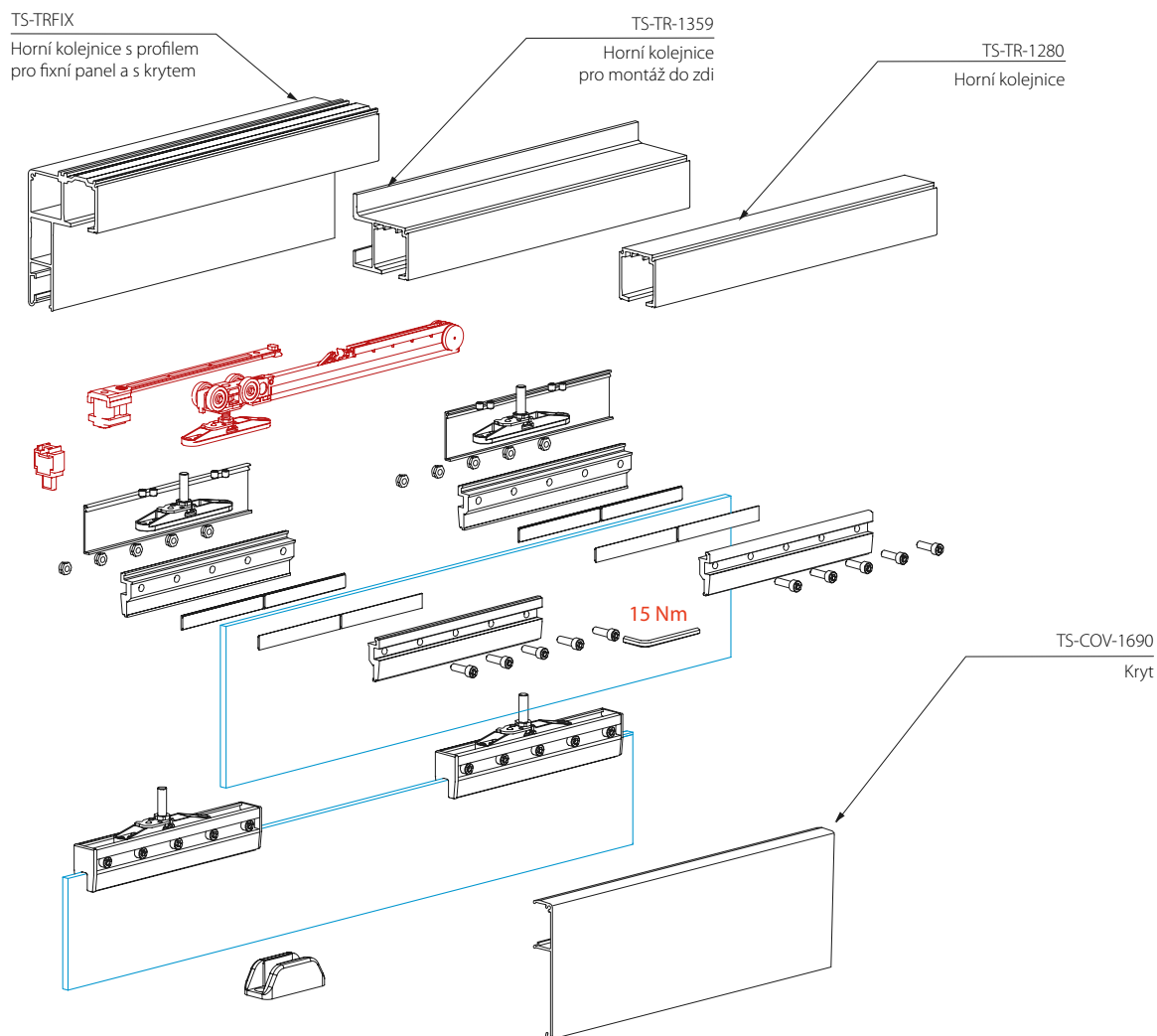
Schéma TERNO VETRO 80 s oboustranným tlumeným dojezdem

 Hydraulický a pružinový tlumič

 Kuličková ložiska



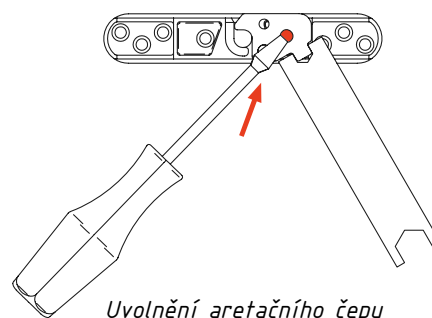
Výškové nastavení vozíku



Montážní poloha bezpečnostní západky



Poloha bezpečnostní západky po zavěšení křídla



Uvolnění aretačního čepu

TS-DFD80

Set příslušenství pro posuvný systém s oboustranným tlumeným dojezdem

Hydraulický
a pružinový tlumič

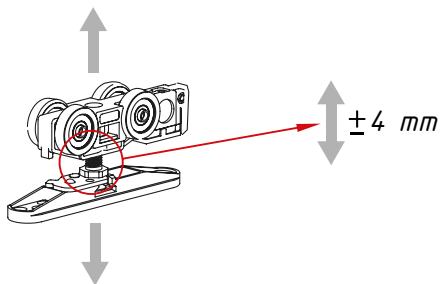
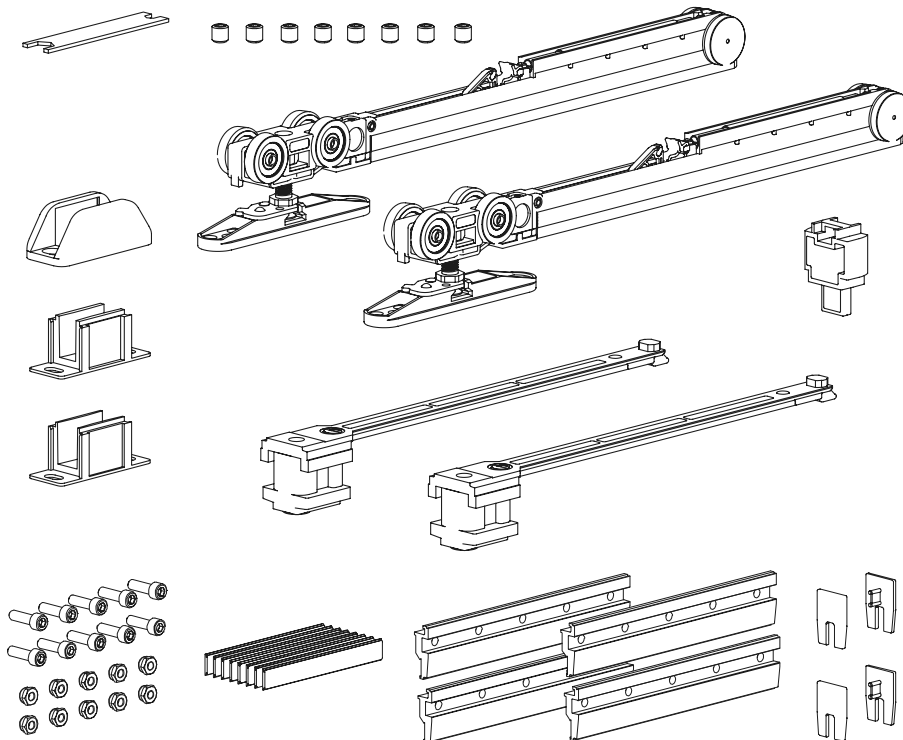


Kuličková ložiska



NOSNOST
SYSTÉMU (Kg):

80



Výškové nastavení vozíku

TS-DFD80 obsahuje

TS-DFD80 obsahuje	Ks
Svěrný držák skla	2
Vozík	2
Těsnění pro skla	set
Nárazník s integrovaným tlumičem	2
Gumová podložka ke krytu	set
Záslepky - pravá a levá	set
Podlahové vodítko	1

POZOR: Set neobsahuje hlavní kolejnici a kryt

TS-DFD120

Set příslušenství pro posuvný systém s oboustranným tlumeným dojezdem



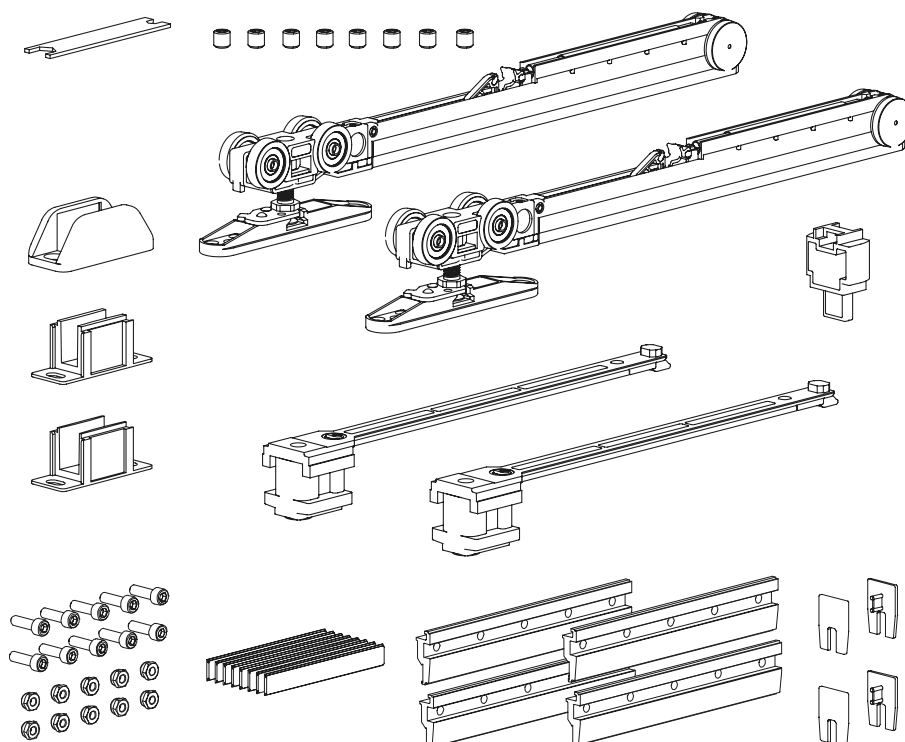
Hydraulický a pružinový tlumič



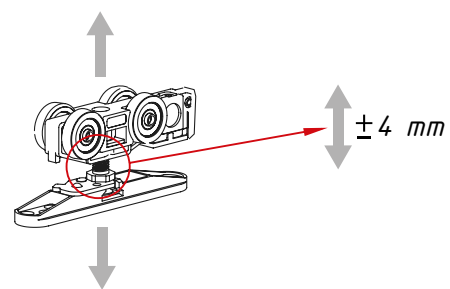
Kuličková ložiska

NOSNOST SYSTÉMU (kg):

120

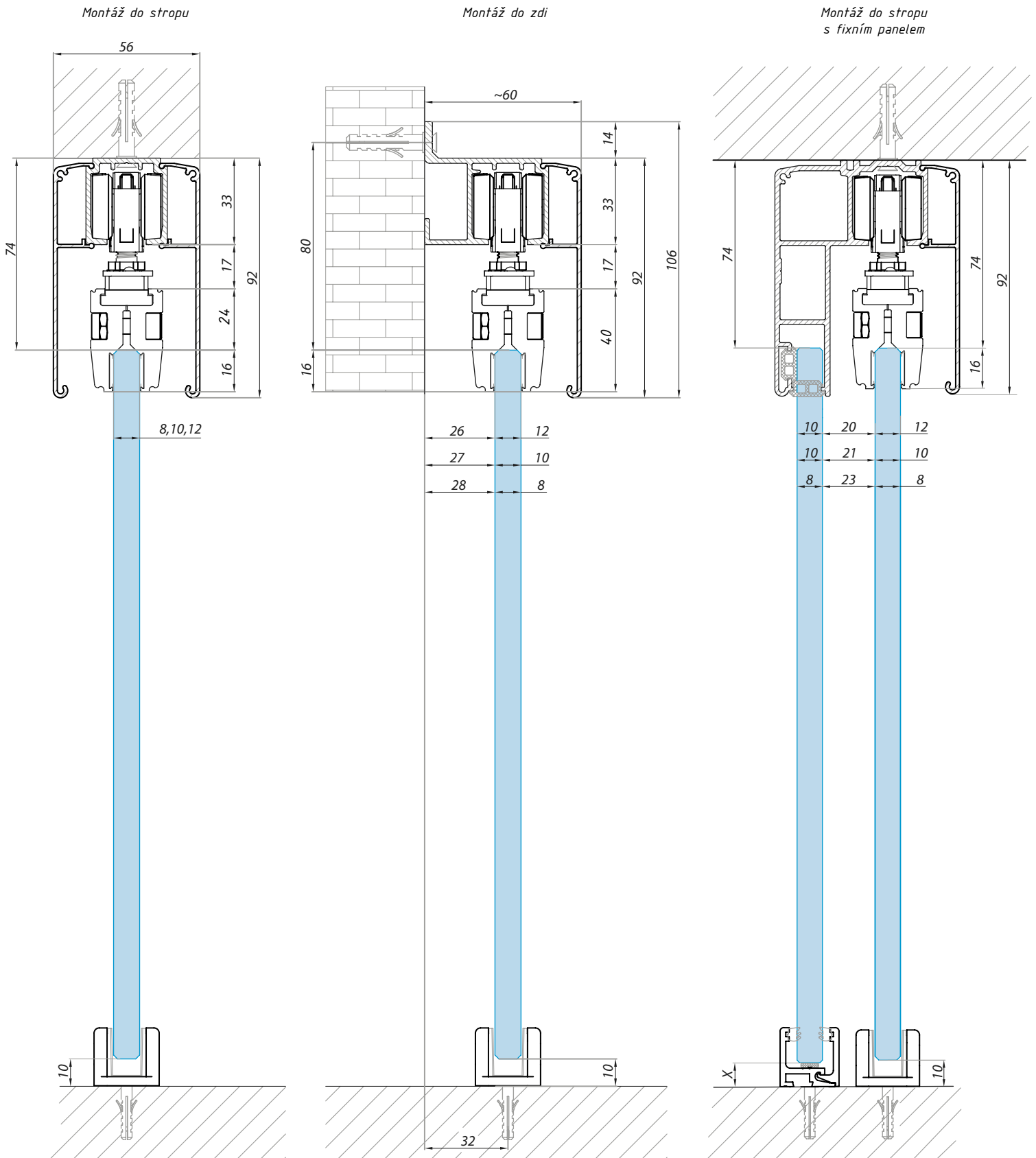


TS-DFD120 obsahuje	Ks
Svěrný držák skla	2
Vozík	2
Těsnění pro skla	set
Nárazník s integrovaným tlumičem	2
Gumová podložka ke krytu	set
Záslepky - pravá a levá	set
Podlahové vodítko	1



Výškové nastavení vozíku

ŘEZ SYSTÉMŮ



Rozměr X dle použitého profilu
(viz série TIVOLI GAETA)

SCHÉMA SYSTÉMU

Synchronní dvoukřídlý posuvný systém s oboustranným tlumeným dojezdem

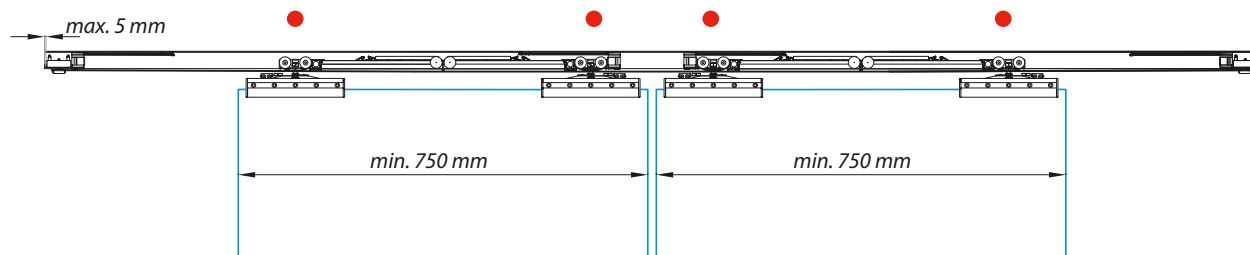
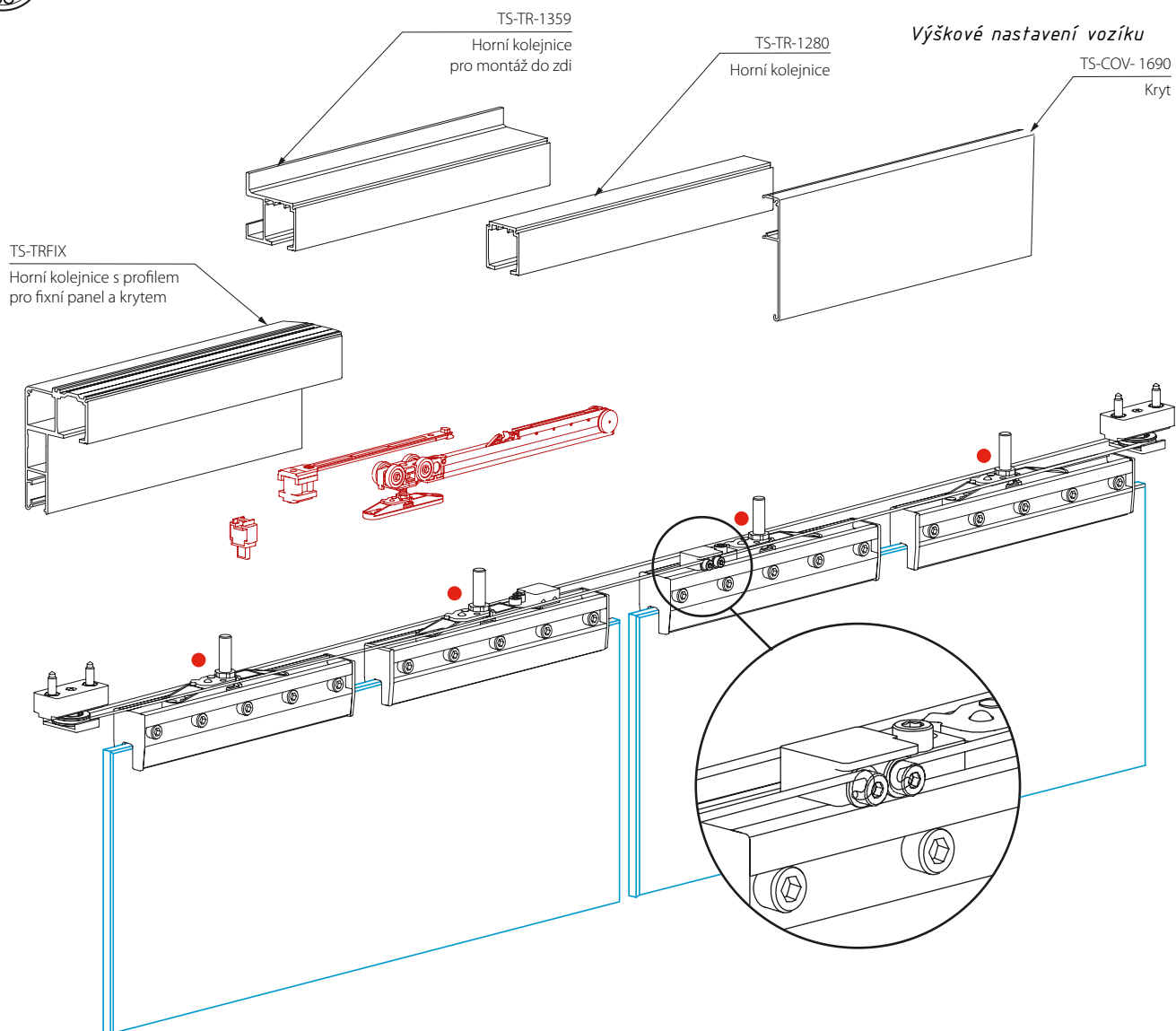
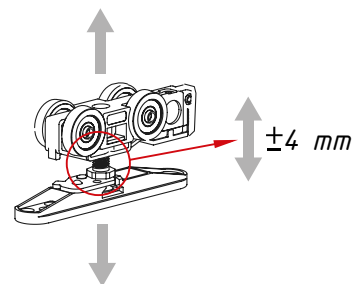
NOVINKA



Hydraulický a pružinový tlumič



Kuličková ložiska



TS-DFD-SYN

Synchronní dvoukřídlový posuvný systém s oboustranným tlumeným dojezdem

NOVINKA

Hydraulický
a pružinový tlumič

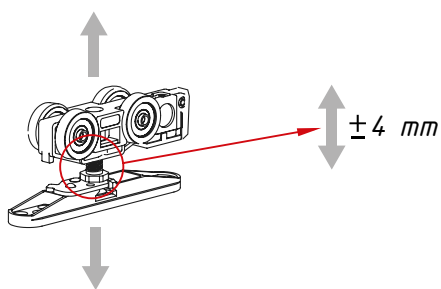
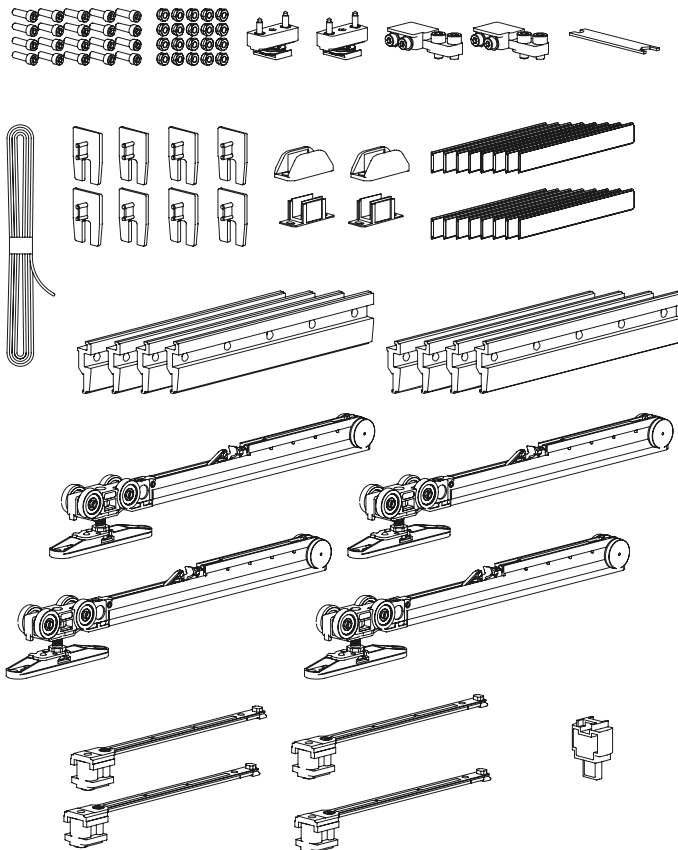


Kuličková ložiska



NOSNOST
SYSTÉMU (Kg):

80



Výškové nastavení vozíku

TS-DFD-SYN obsahuje

	Ks
Spony na sklo s podložkou	set
Tažné lanko	1
Spojky tažného lanka	2
Kladky	2
Podlahové vodítko	2
Vozíky s integrovaným tlumičem	4
Klíč pro spony	1
Montážní komponenty	set

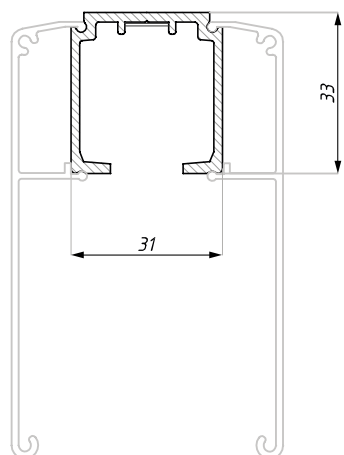
POZOR: Set neobsahuje hlavní kolejniční a kryt

min. šířka panelu (mm): 750

tloušťka skla: 8-8,76; 10-10,76; 12-12,76

TS-TR-1280

Horní kolejnice, montáž do stropu



POVRCHOVÁ
ÚPRAVA:

NA

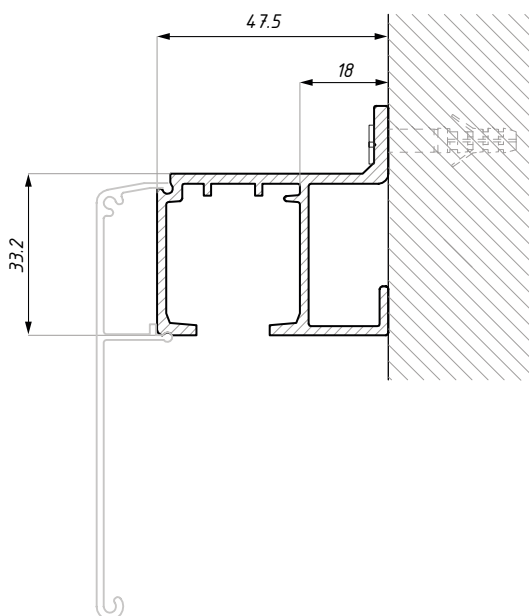
DĚLKY (mm):

2000

3000

4000

materiál: hliník



TS-TR-1359

Horní kolejnice, montáž na zeď

POVRCHOVÁ
ÚPRAVA:

NA

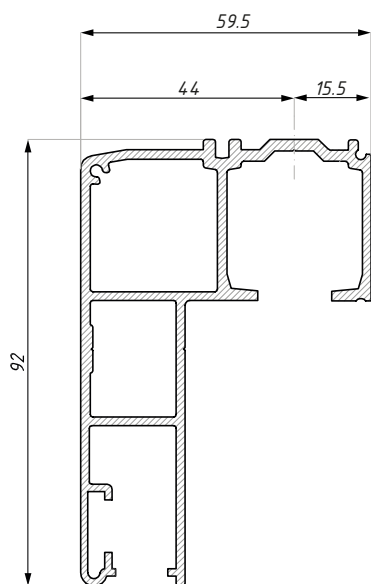
DĚLKY (mm):

2000

3000

4000

materiál: hliník



TS-TRFIX

Horní kolejnice s profilem pro fixní panel

POVRCHOVÁ
ÚPRAVA:

NA

NAS

DĚLKY (mm):

2000

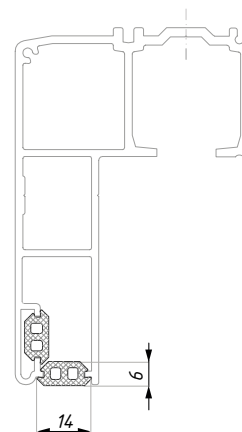
3000

4000

materiál: hliník

TS-SEAL-266

Šedé těsnění pro fixní panel



tloušťka skla (mm): 10

materiál: pryž

TS-COV-1690

Kryt

POVRCHOVÁ
ÚPRAVA:

NA

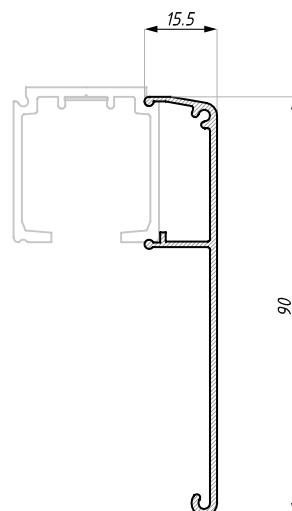
NAS

DĚLKY (mm):

2000

3000

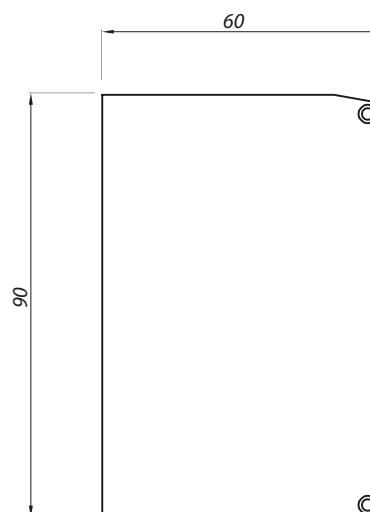
4000



materiál: hliník

TS-V80WN EC

Záslepky



materiál: PVC

TERNO MULTI

Posuvný systém



6



SCHÉMA SYSTÉMU

Teleskopický posuvný systém

Nárazník s integrovaným tlumičem

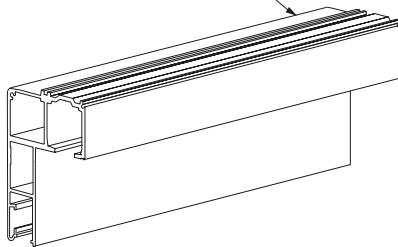


Kuličková ložiska

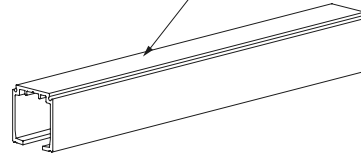


TS-TRFIX

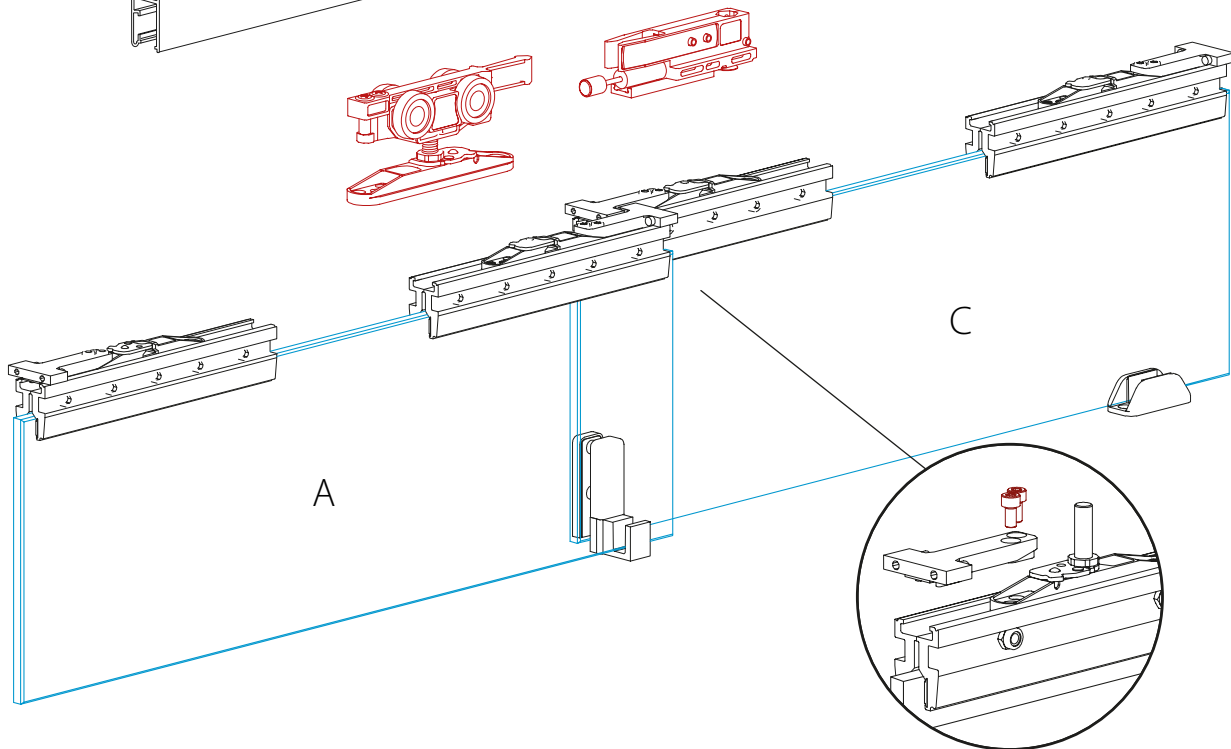
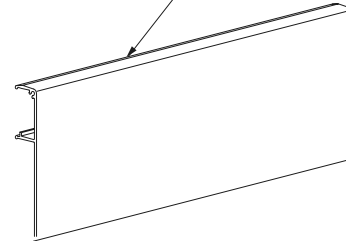
Horní kolejnice s profilem pro fixní panel a s krytem



TS-TR-1280
Horní kolejnice



TS-COV-1690
Kryt

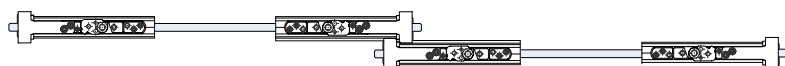


TERNO MULTI

Posuvný systém



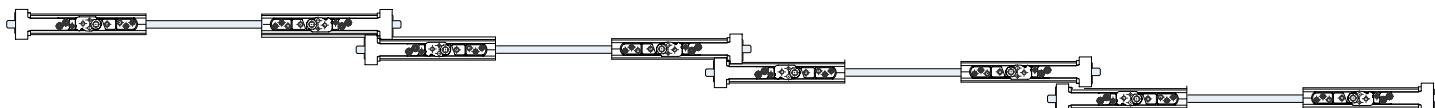
DVOUKŘÍDLÝ TELESKOPICKÝ POSUVNÝ SYSTÉM - AC



TROJKŘÍDLÝ TELESKOPICKÝ POSUVNÝ SYSTÉM - ABC

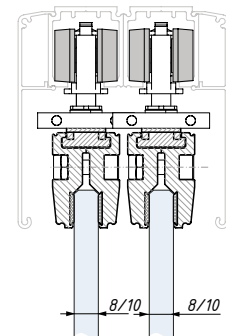
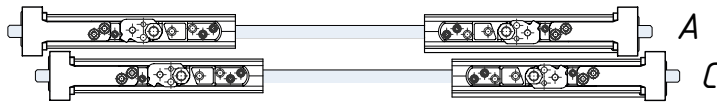


ČTYŘKŘÍDLÝ TELESKOPICKÝ POSUVNÝ SYSTÉM - ABBC



TSD-AC

Sada příslušenství pro dvoukřídlový posuvný systém, s nárazníky s integrovaným tlumičem



NOSNOST
SYSTÉMU (Kg):

80



Nárazník s integrovaným tlumičem



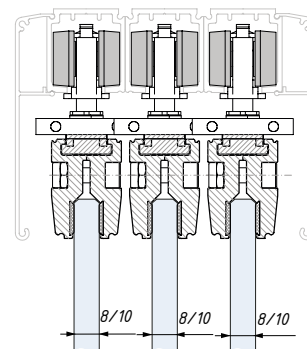
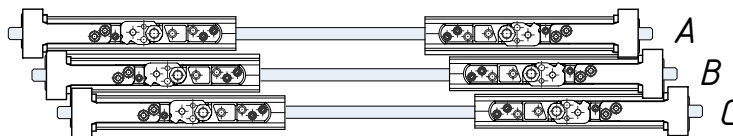
Kuličková ložiska

nosnost systému (kg): 80/1 panel
neobsahuje horní kolejnici a krytky

tloušťka skla (mm): 8 nebo 10
min. šířka křídla (mm): 600

TSD-ABC

Sada příslušenství pro trojkřídlový posuvný systém, s nárazníky s integrovaným tlumičem



NOSNOST
SYSTÉMU (Kg):

80



Nárazník s integrovaným tlumičem



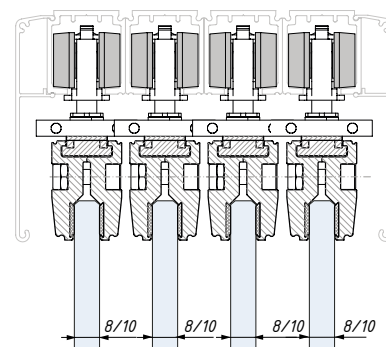
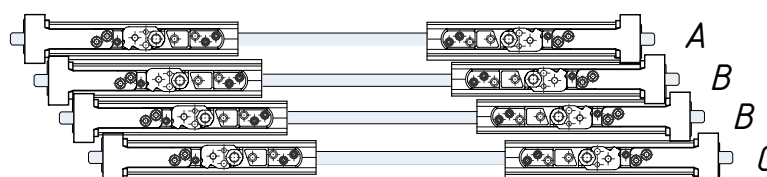
Kuličková ložiska

nosnost systému (kg): 80/1 panel
neobsahuje horní kolejnici a krytky

tloušťka skla (mm): 8 nebo 10
min. šířka křídla (mm): 600

TSD-ABBC

Sada příslušenství pro čtyřkřídlový posuvný systém, s nárazníky s integrovaným tlumičem



NOSNOST
SYSTÉMU (Kg):

80



Nárazník s integrovaným tlumičem



Kuličková ložiska

nosnost systému (kg): 80/1 panel
neobsahuje horní kolejnici a krytky

tloušťka skla (mm): 8 nebo 10
min. šířka křídla (mm): 600

TS-TR-1280

Horní kolejnice, montáž do stropu

POVRCHOVÁ
ÚPRAVA:

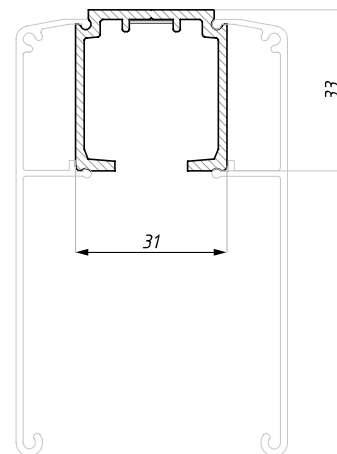
NA

DĚLKY (mm):

2000

3000

4000



materiál: hliník

TS-TRFIX

Horní kolejnice s profilem pro fixní panel

POVRCHOVÁ
ÚPRAVA:

NA

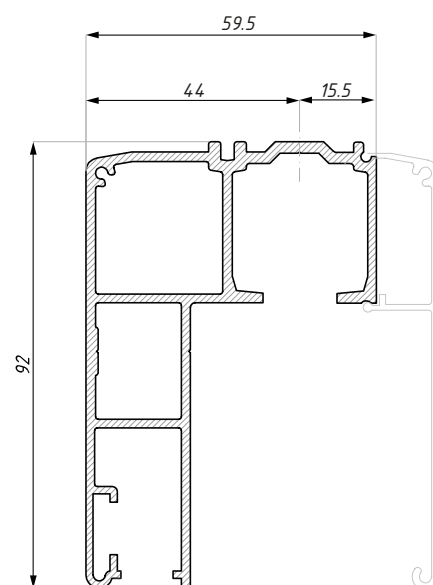
NAS

DĚLKY (mm):

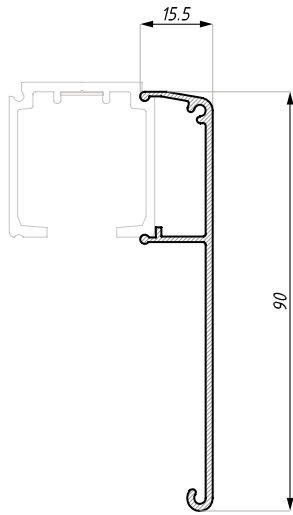
2000

3000

4000



materiál: hliník



TS-COV-1690

Kryt

POVRCHOVÁ
ÚPRAVA:

NA

NAS

DÉLKY (mm):

2000

3000

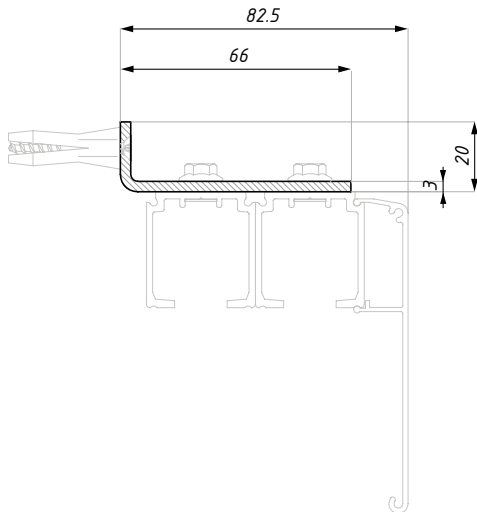
4000

materiál: hliník



TS-BRACKET

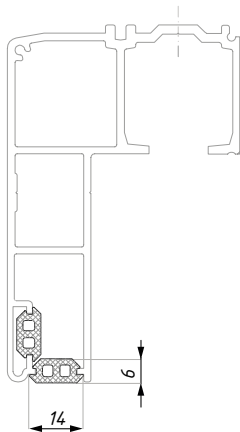
Montážní úhelník



doporučená montážní rozteč 300 mm materiál: pozinkovaná ocel

TS-SEAL-266

Šedé těsnění pro fixní panel

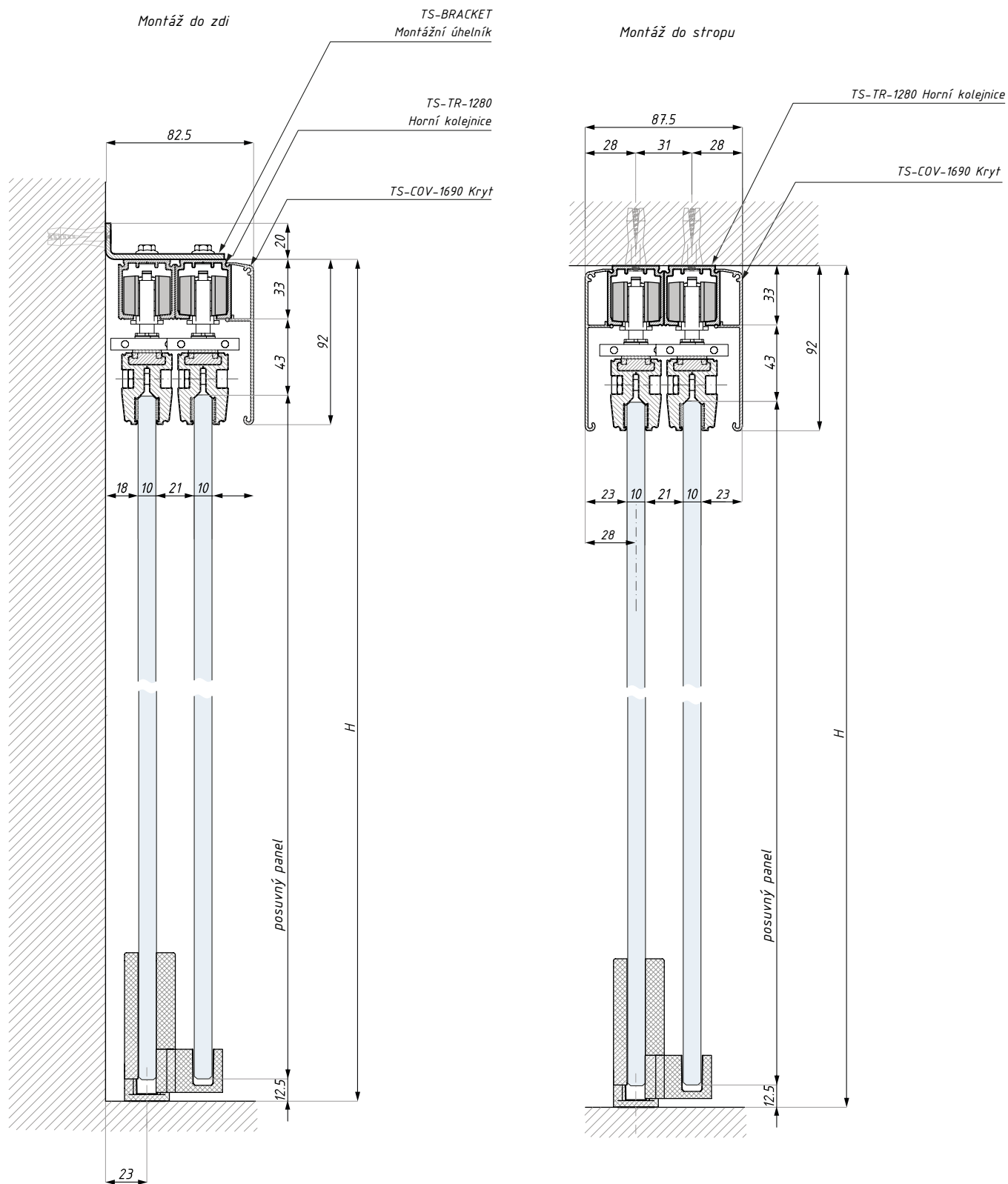


tloušťka skla (mm): 10

materiál: pryž

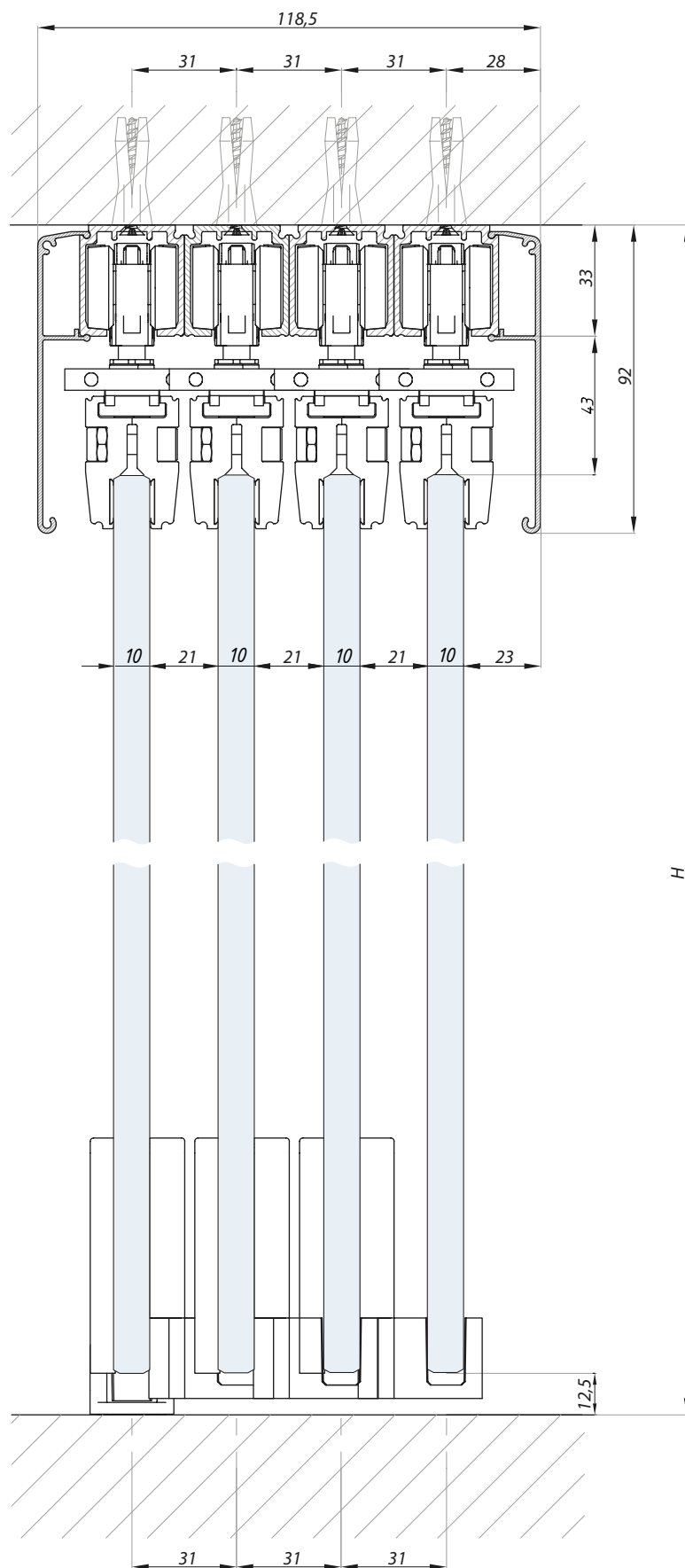
TERNO MULTI

Řez systémem (pro sklo 10 mm)



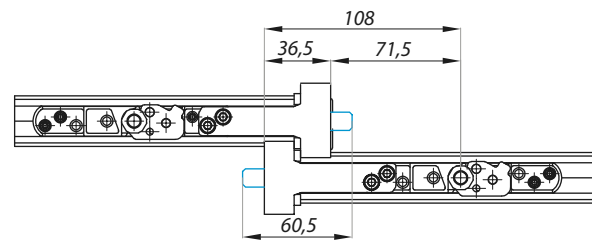
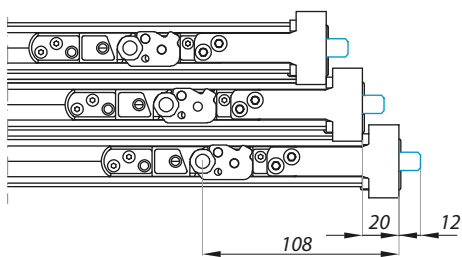
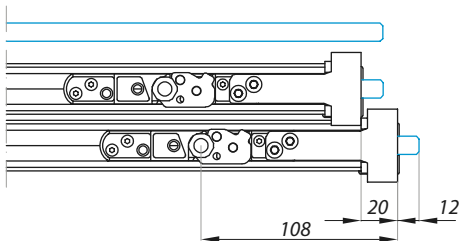
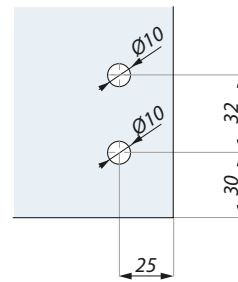
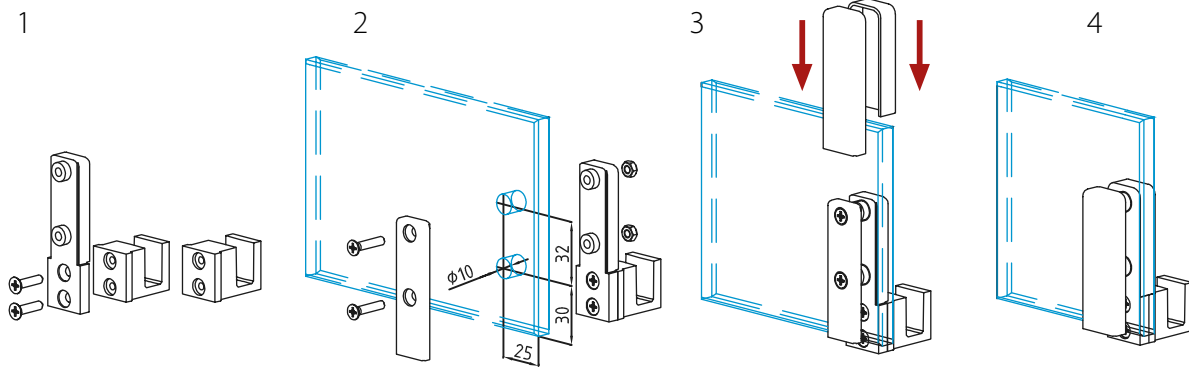
TERNO MULTI

Řez systémem (pro sklo 10 mm)



TERNO MULTI

Příprava skla pro vodítka





TERNO VETRO FRAME

Posuvný systém s rámovým profilem



TS-DFD-VF SET

Set příslušenství pro posuvný systém s oboustranným tlumeným dojezdem



Hydraulický
a pružinový tlumič



Kuličková ložiska

NOSNOST
SYSTÉMU (Kg):

80



TS-DFD-VF SET obsahuje Ks

Komponenty pro montáž k rámu	1 set
Vozíky s integrovaným tlumičem	2
Podlahové vodítko	1

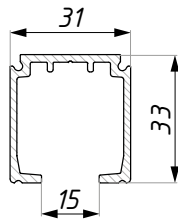
POZOR: Set neobsahuje hlavní kolejnici a kryt

min. šířka panelu (mm): 740

tloušťka skla (mm): 8

TS-TR-1280

Hlavní kolejnice, montáž do stropu



POVRCHOVÁ
ÚPRAVA:

BL

DÉLKY (mm):

1995

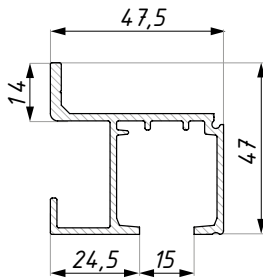
3000

4000

materiál: hliník

TS-TR-1359

Hlavní kolejnice, montáž na zeď



POVRCHOVÁ
ÚPRAVA:

BL

DÉLKY (mm):

1995

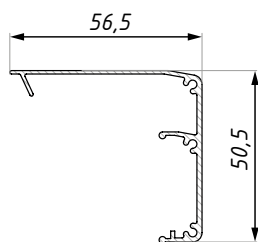
3000

4000

materiál: hliník

TSF-COV

Kryt kolejnice pro montáž na zeď



POVRCHOVÁ
ÚPRAVA:

BL

DÉLKY (mm):

2000

3000

4005

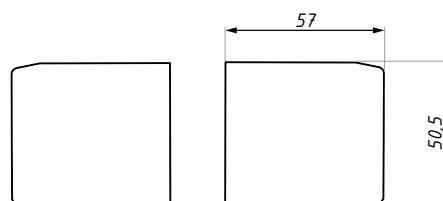
materiál: hliník

TSF-WMEC

Čelní záslepka pro kolejnici TS-TR-1359 s krytem TSF-COV, montáž na zeď, levá a pravá

POVRCHOVÁ
ÚPRAVA:

BL



materiál: plast

TSF-HP

Horizontální dveřní profil systému VETRO FRAME

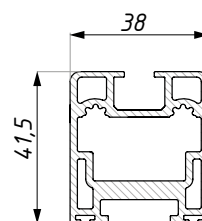
POVRCHOVÁ
ÚPRAVA:

BL

DĚLKY (mm):

2500

3000



materiál: hliník

TSF-VP

Vertikální dveřní profil systému VETRO FRAME

POVRCHOVÁ
ÚPRAVA:

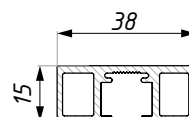
BL

DĚLKY (mm):

2300

2510

3000



materiál: hliník

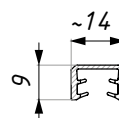
TSF-GASKET

Těsnění

DĚLKY (mm):

2600

3000



materiál: PVC

pro sklo (mm): 8

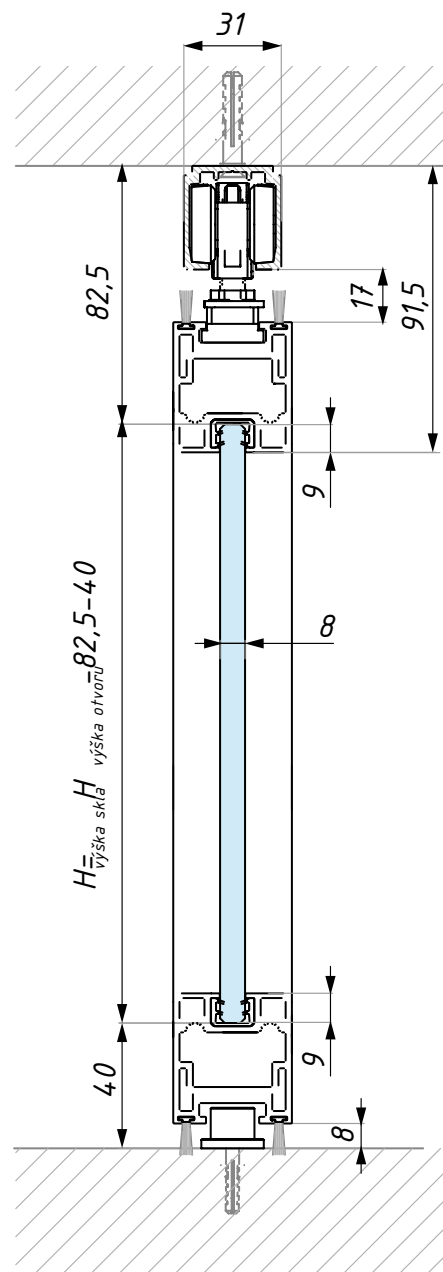
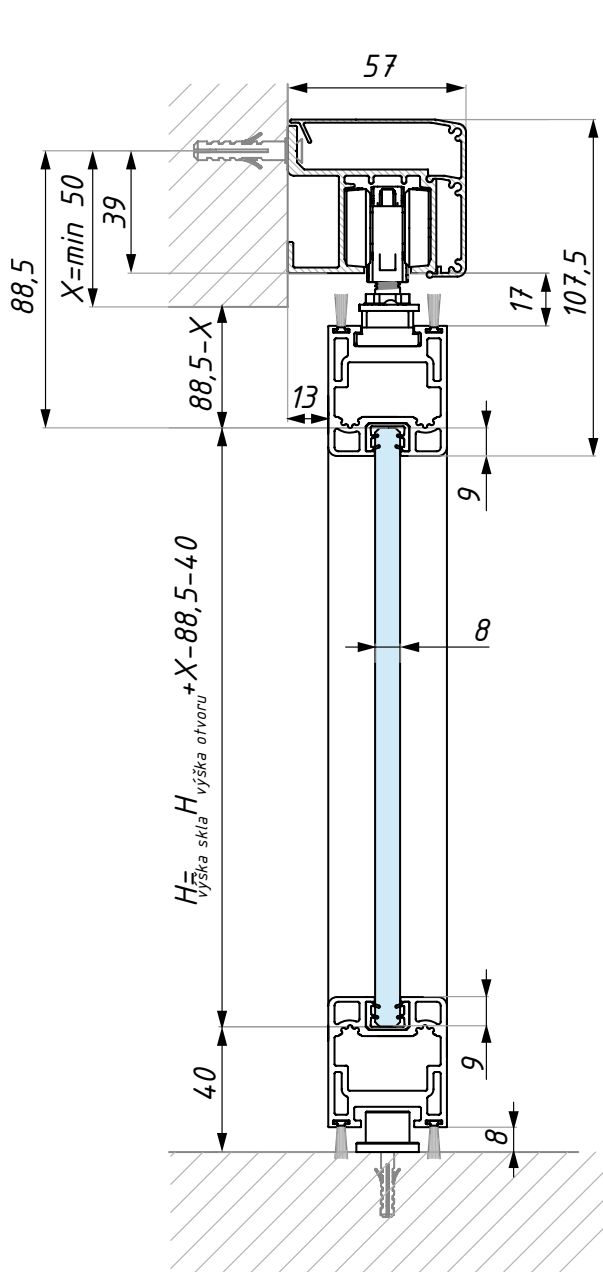
TSF-BRISTLE

Kartáčky pro systém VETRO FRAME



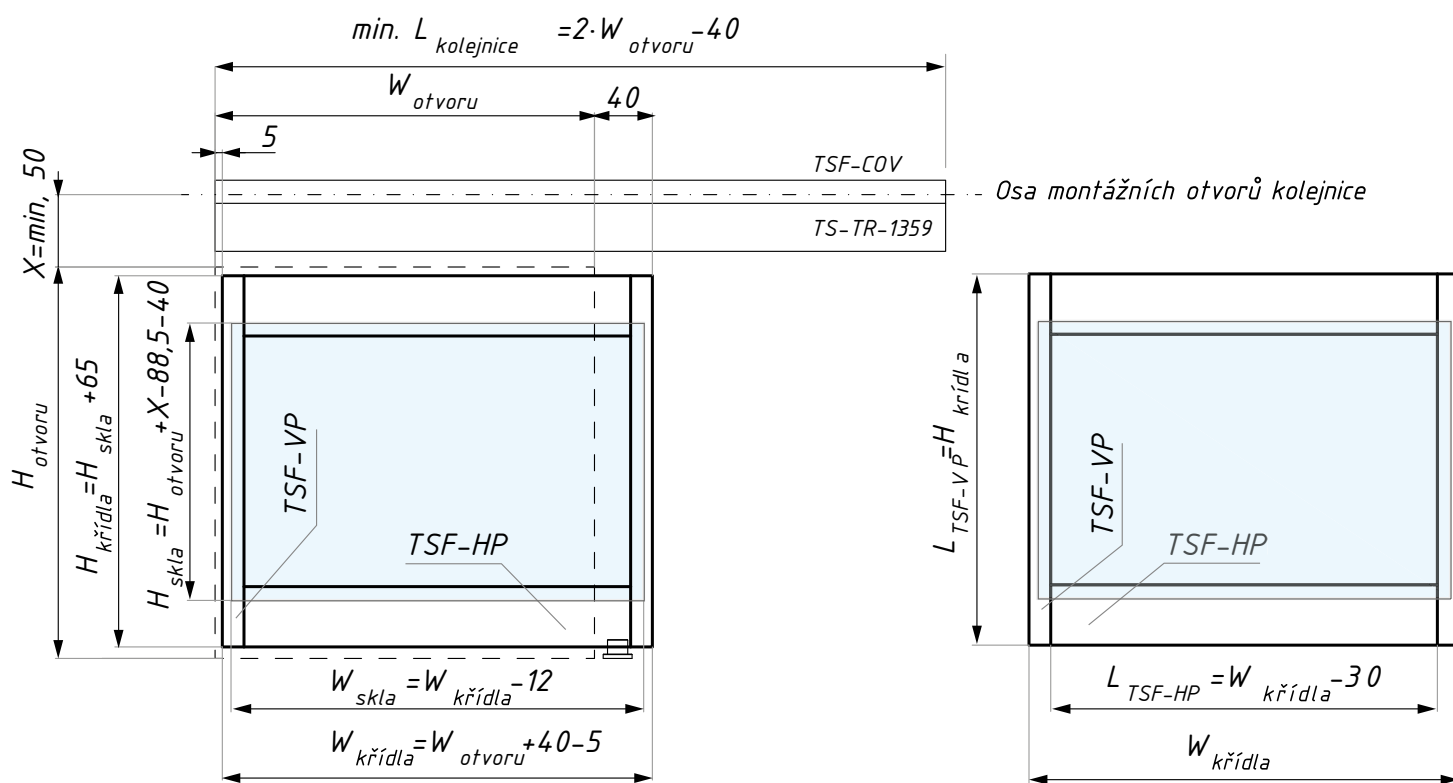
TERNO VETRO FRAME

Řez systémem VETRO FRAME



TERNO VETRO FRAME

Řez systémem VETRO FRAME



MILANO

Posuvný systém



SHR-WMSET

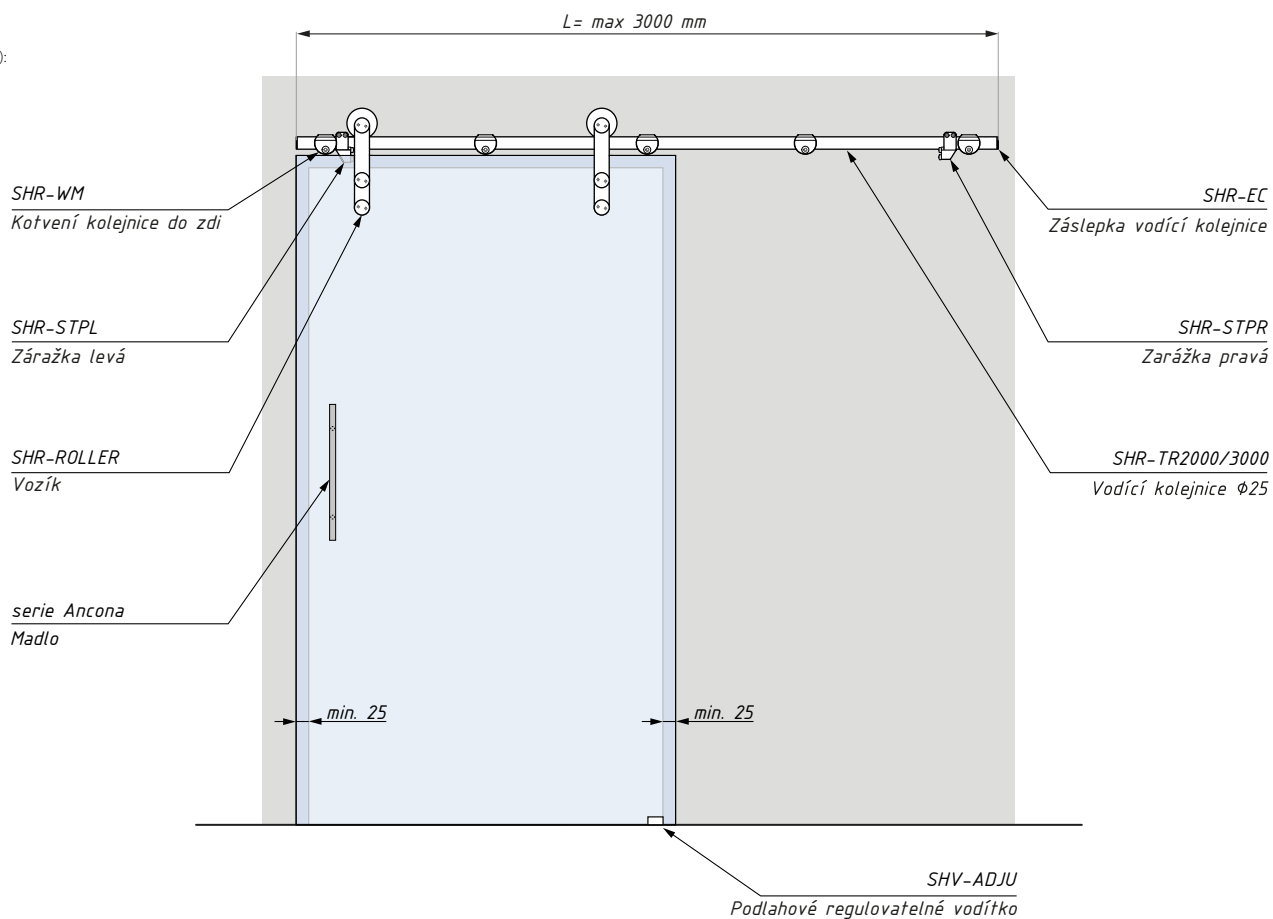
Set příslušenství posuvného systému MILANO, montáž do zdi

POVRCHOVÁ
ÚPRAVA:

SSS

NOSNOST
SYSTÉMU (Kg):

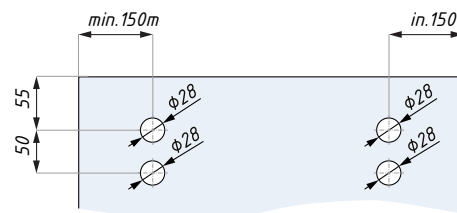
80



Set SHR-WMSET SSS obsahuje:	Ks
SHR-ROLLER vozík systému Milano	2
SHR-STPR zarážka, pravá	1
SHR-STPL zarážka levá	1
SHR-WM kotvení do zdi	5
SHV-ADJU regulovatelné podlahové vodítko	1
SHR-EC záslepka vodící kolejnice	2

POZOR: Set neobsahuje vodící kolejnici

Pro kolejnici délky 3000 mm doporučujeme použít 6 kotvicích bodů.



Příprava skla, posuvný panel

SHR-TTGSET

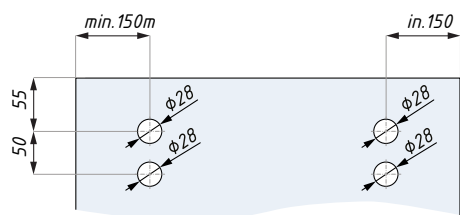
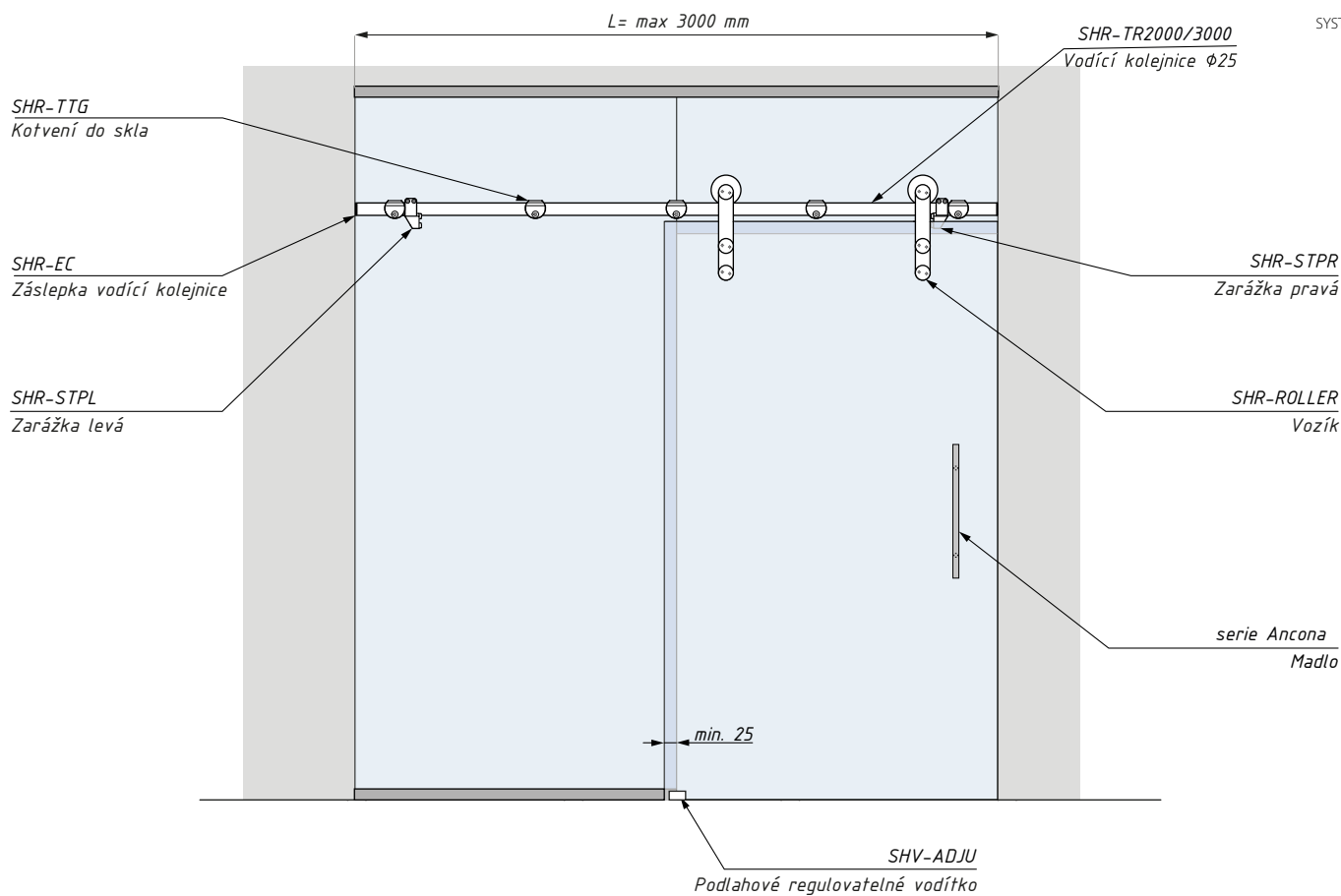
Set příslušenství posuvného systému MILANO, montáž do skla

POVRCHOVÁ
ÚPRAVA:

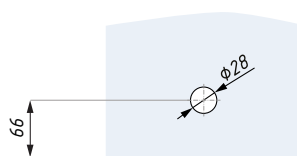
SSS

NOSNOST
SYSTÉMU (kg):

80



Příprava skla, posuvné křídlo



Příprava skla, nadsvětlík

Set SHR-TTGSET SSS obsahuje:

	Ks
SHR-ROLLER vozík systému Milano	2
SHR-STPR zarážka, pravá	1
SHR-STPL zarážka levá	1
SHR-TTG kotvení do skla	5
SHV-ADJU regulovatelné podlahové vodítko	1
SHR-EC záslepka vodící kolejnice	2

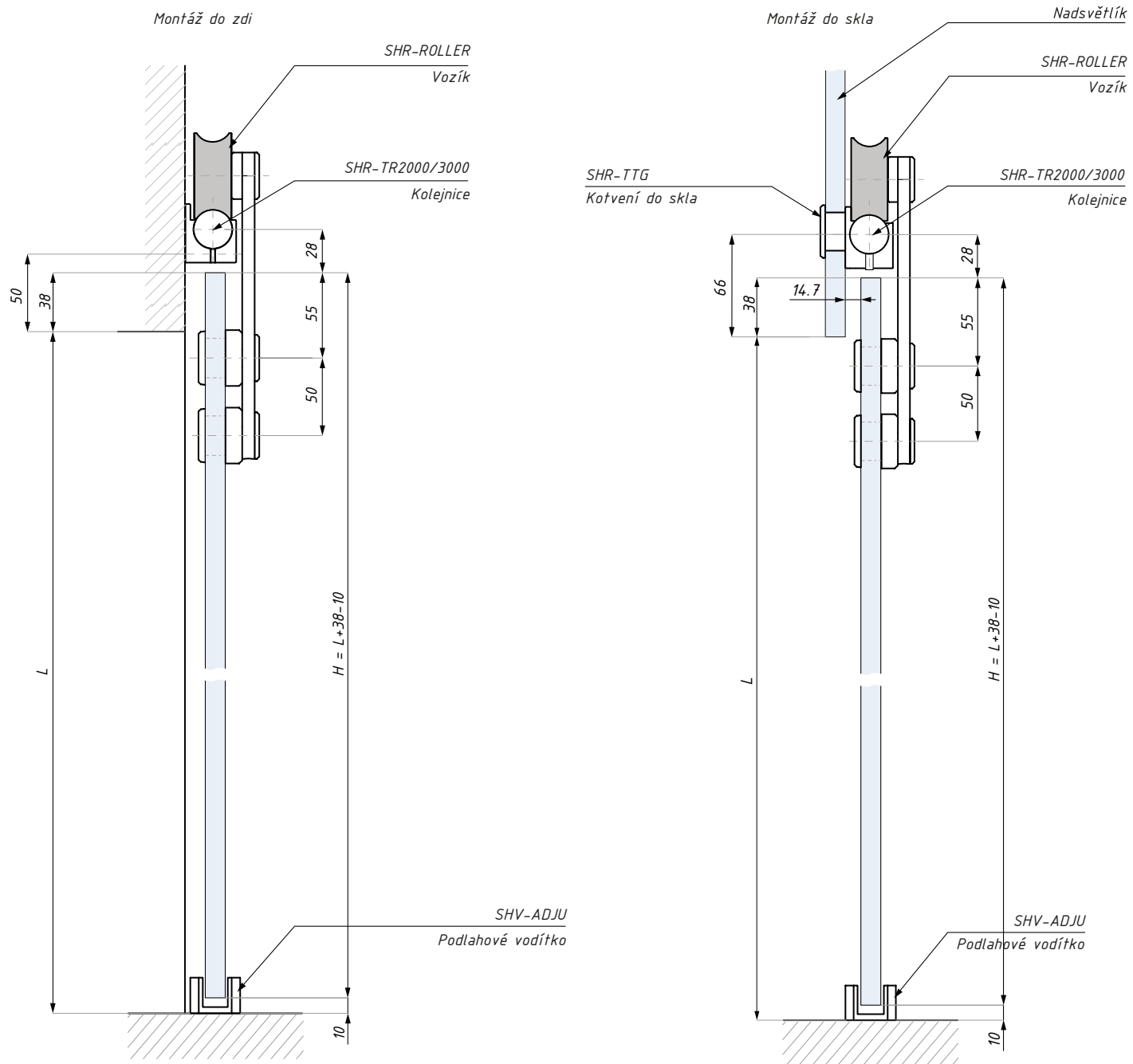
POZOR: Set neobsahuje vodící kolejnici
Pro kolejnici délky 3000 mm doporučujeme použít 6 kotvicích bodů.

tloušťka skla (mm): 8; 10; 12
nosnost systému (kg): 80

materiál: nerezová ocel

MILANO

Řezy



SHR-TR

Trubková vodící kolejnice

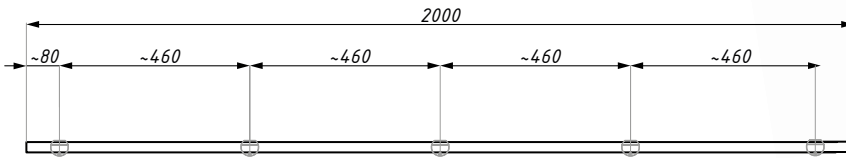
POVRCHOVÁ ÚPRAVA:

SSS

DĚLKY (mm):

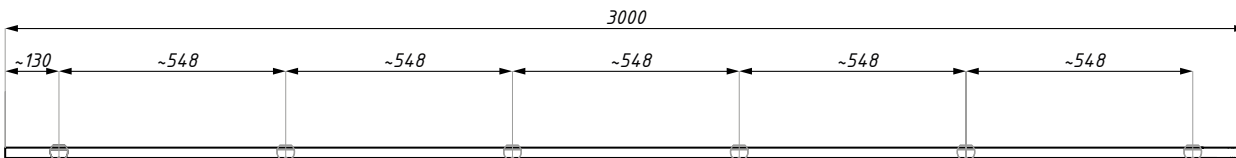
2000

3000



POZOR: Doporučené rozmístění a počet kotvicích prvků do zdi SHR-WM nebo do skla SHR-TTG

Pro kolejnici délky 3000 mm doporučujeme použít 6 kotvicích bodů

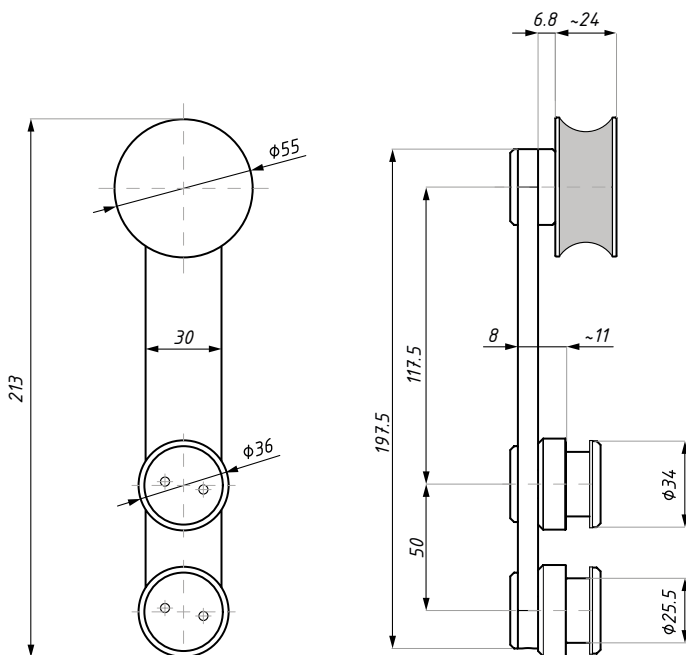


POZOR: Doporučené rozmístění a počet kotvicích prvků do zdi SHR-WM nebo do skla SHR-TTG

materiál: nerezova ocel

SHR-ROLLER

Vozík



materiál: nerezova ocel

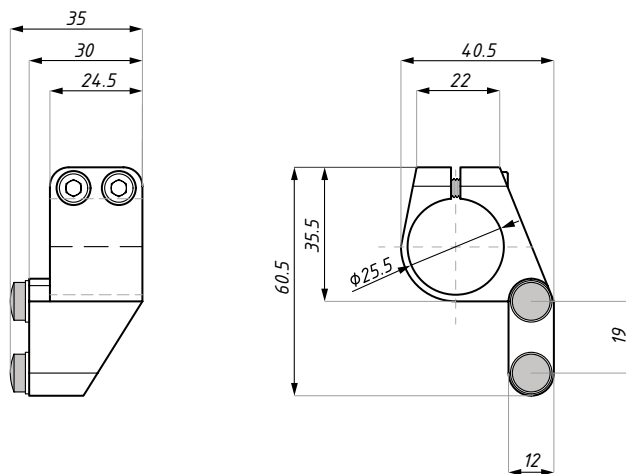
tloušťka skla (mm): 8; 10; 12

SHR-STPR

Zarážka, pravá

POVRCHOVÁ
ÚPRAVA:

SSS



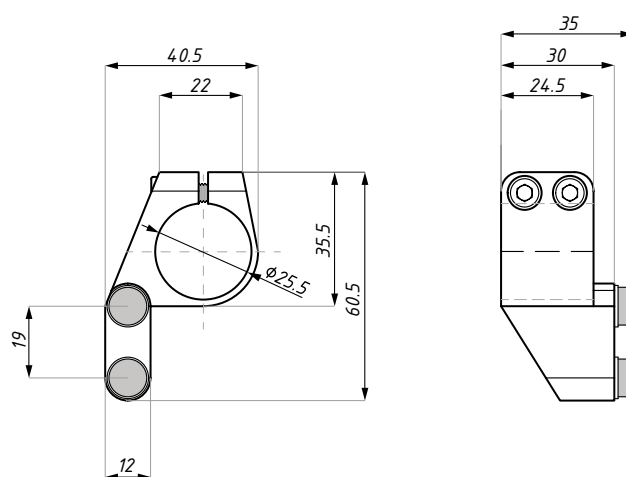
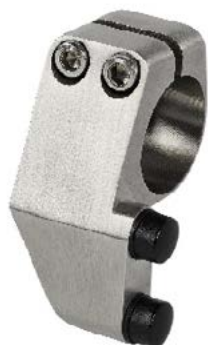
materiál: nerezova ocel

SHR-STPL

Zarážka, levá

POVRCHOVÁ
ÚPRAVA:

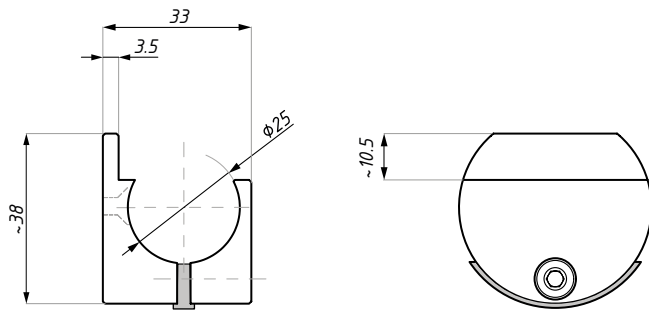
SSS



materiál: nerezova ocel

SHR-WM

Kotvení kolejničky do zdi



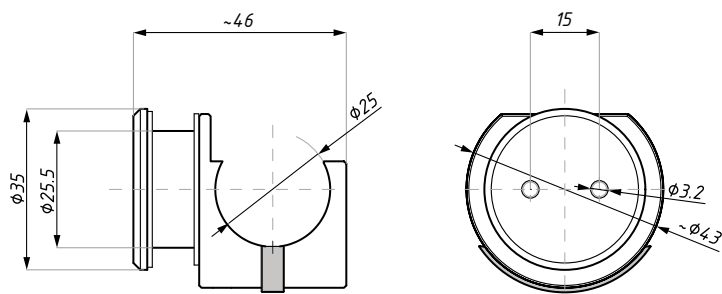
POVRCHOVÁ
ÚPRAVA:

SSS

materiál: nerezova ocel

SHR-TTG

Kotvení kolejničky do skla



POVRCHOVÁ
ÚPRAVA:

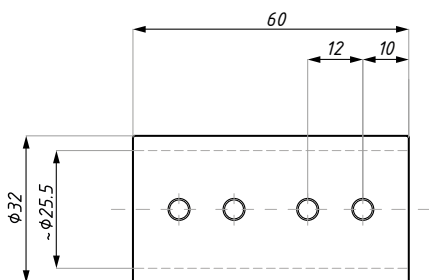
SSS

tloušťka skla (mm): 8; 10; 12

materiál: nerezova ocel

SHR-CON

Spojka dvou vodičích kolejníc



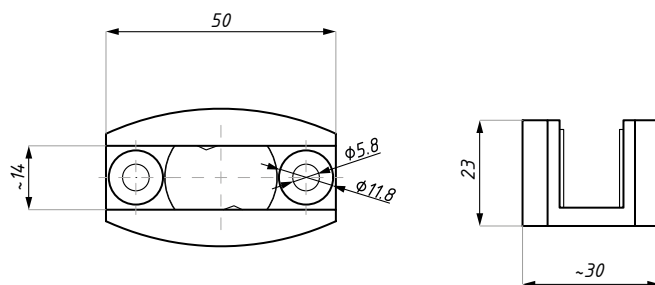
materiál: nerezova ocel

SHV-ADJU

Regulovatelné podlahové vodítko

POVRCHOVÁ
ÚPRAVA:

SSS



materiál: nerezova ocel

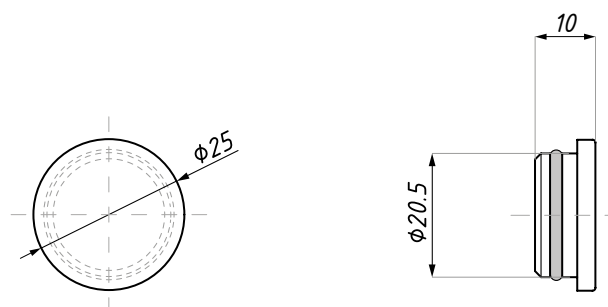
tloušťka skla (mm): 8; 10; 12

SHR-EC

Záslepka kolejnice

POVRCHOVÁ
ÚPRAVA:

SSS



materiál: hliník

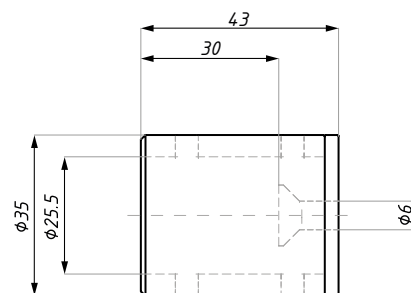
délka (mm): 3000

SHV-MSD

Boční kotvení kolejnice do zdi

POVRCHOVÁ
ÚPRAVA:

SSS



materiál: hliník, ocel, polyacetal, nylon

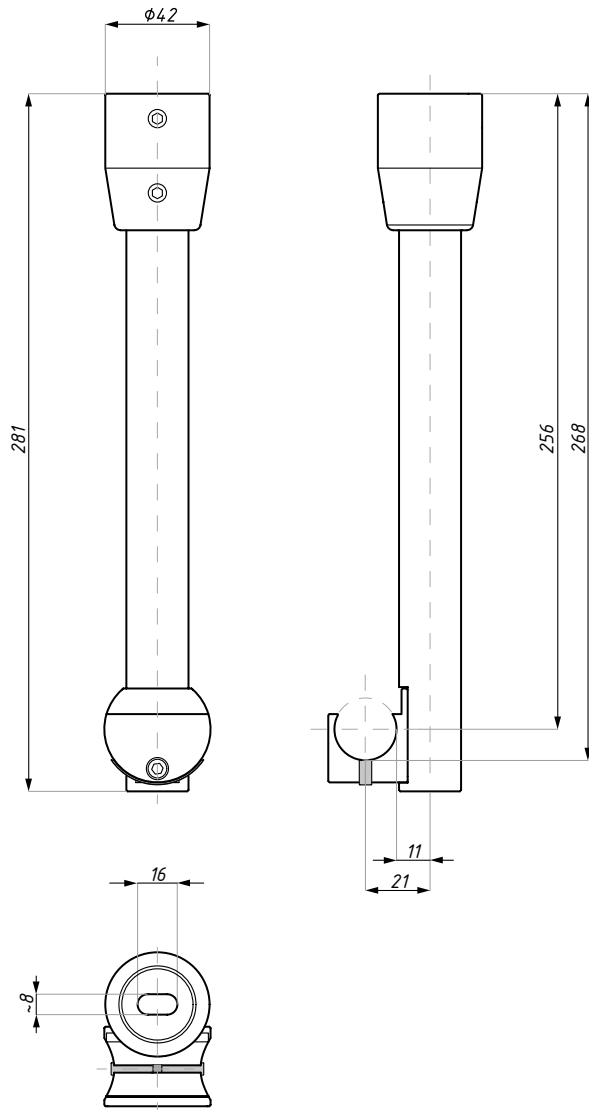
obsahuje těsnění pro sklo 8, 10 a 12 mm

SHR-CM

Kotvení kolejnice do stropu

POVRCHOVÁ
ÚPRAVA:

SSS

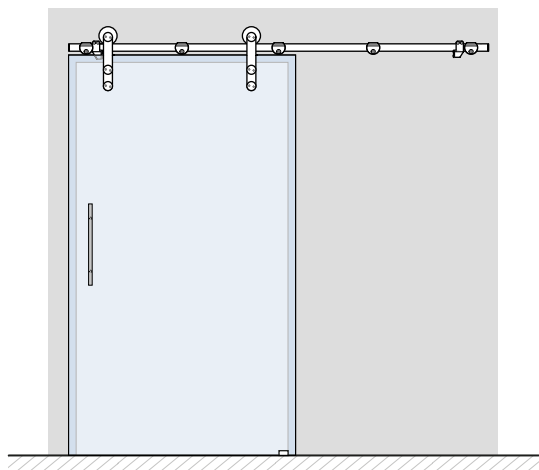


materiál: nerezova ocel

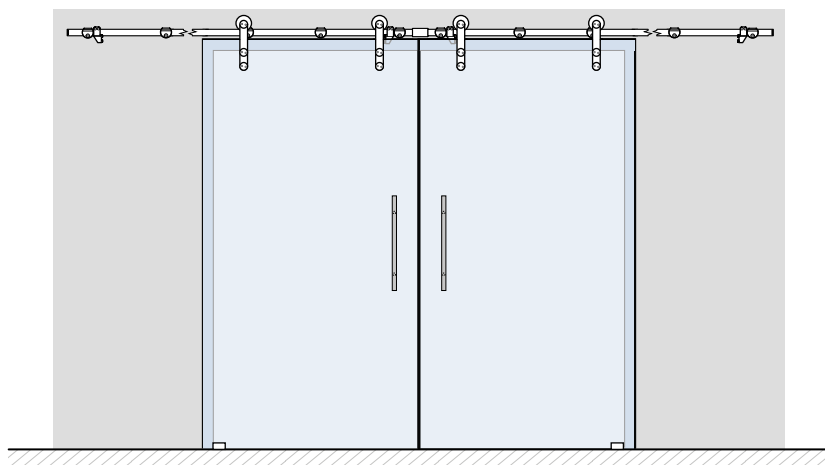
MILANO

Varianty montáže do zdi posuvného systému

Jednokřídlý posuvný systém, montáž do zdi



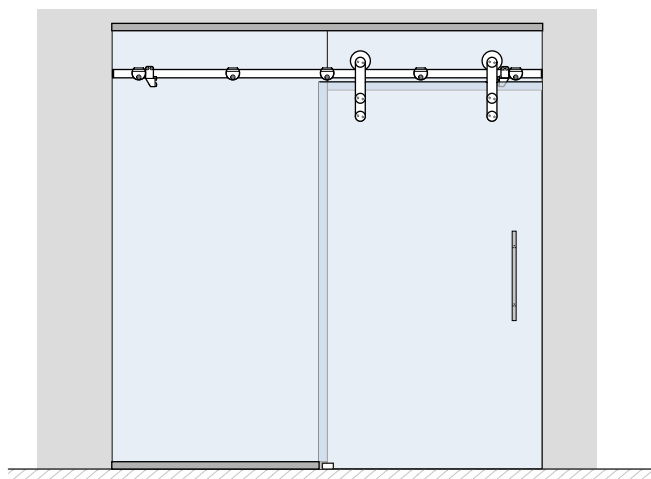
Dvoukřídlý posuvný systém, montáž do zdi



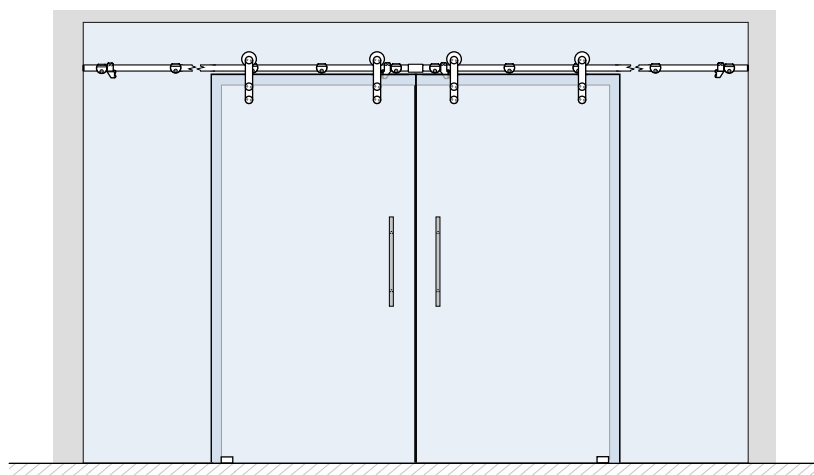
MILANO

Varianty montáže do skla posuvného systému

Jednokřídlý posuvný systém, montáž do skla



Dvoukřídlý posuvný systém, montáž do skla



TODI

Příslušenství pro posuvné systémy



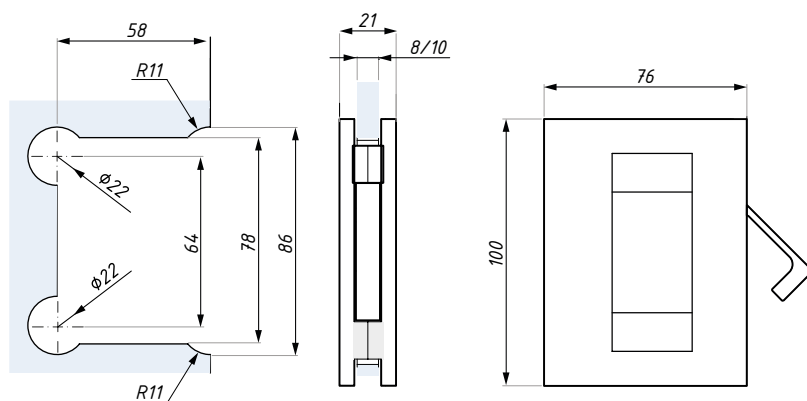
6

MSC7/24

Madlo pro posuvné dveře (do pouzdra) s výklopným háčkem

POVRCHOVÁ
ÚPRAVA:

AX



Příprava skla

materiál: hliník

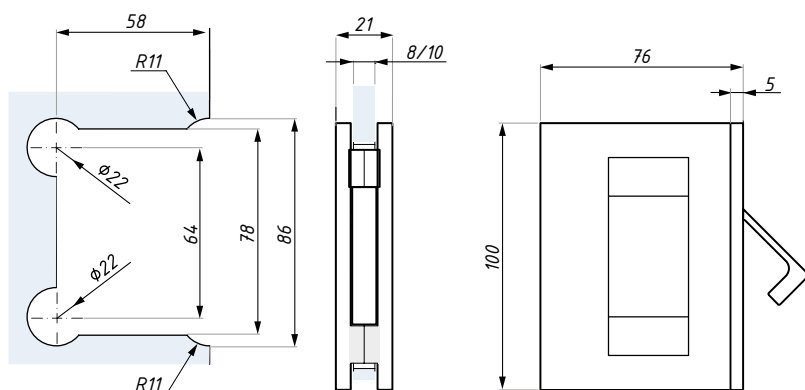
tloušťka skla (mm): 8; 10

MSC8/24

Madlo pro posuvné dveře (do pouzdra) s výklopným háčkem, do drážky

POVRCHOVÁ
ÚPRAVA:

AX



Příprava skla

materiál: hliník

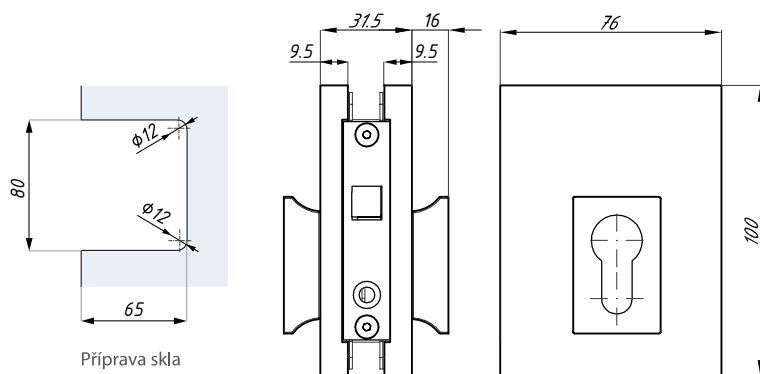
tloušťka skla (mm): 8; 10

TGL90

Hákový zámek pro posuvné dveře s funkcí uzamykání a madlem

POVRCHOVÁ
ÚPRAVA:

SSS



Příprava skla

tloušťka skla (mm): 8; 10; 12
materiál: nerezová ocel

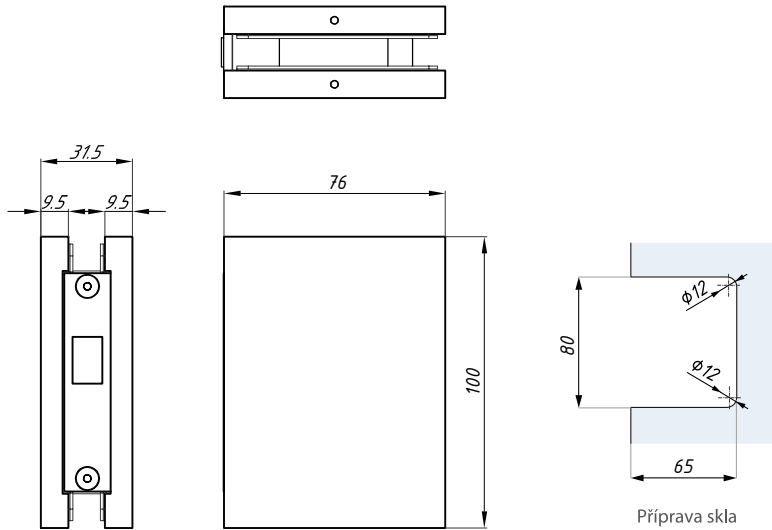
neobsahuje cylindrickou vložku
obsahuje protikus do zdi

TGS90

Protikus k zámku TGL90

POVRCHOVÁ
ÚPRAVA:

SSS



tloušťka skla (mm): 8; 10; 12

materiál: nerezova ocel

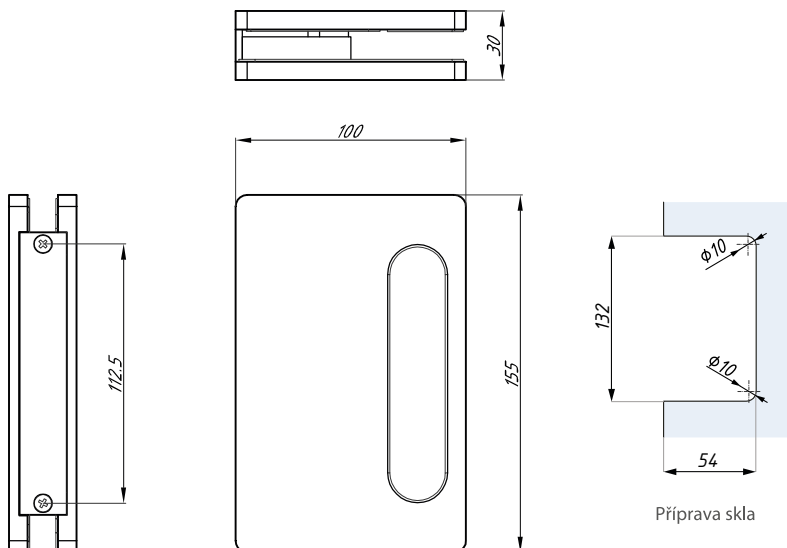
TGPH80

Madlo pro posuvné dveře

POVRCHOVÁ
ÚPRAVA:

SC

AX



tloušťka skla (mm): 8; 10

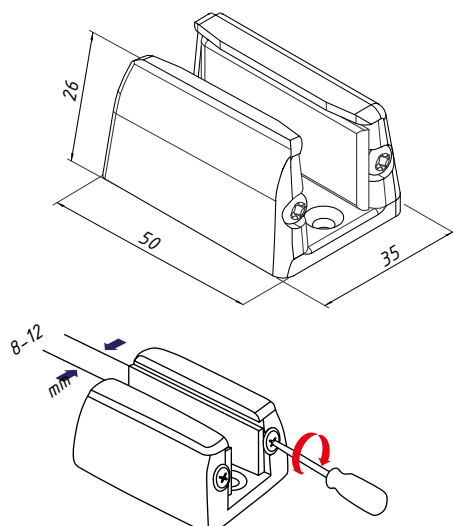
materiál: hliník

TGADJ-U

Plynule regulovatelné podlahové vodítko

POVRCHOVÁ
ÚPRAVA:

SC



Plynule regulovatelné podlahové vodítko, pro sklo od 8 mm do 12 mm

tloušťka skla (mm): 8-12

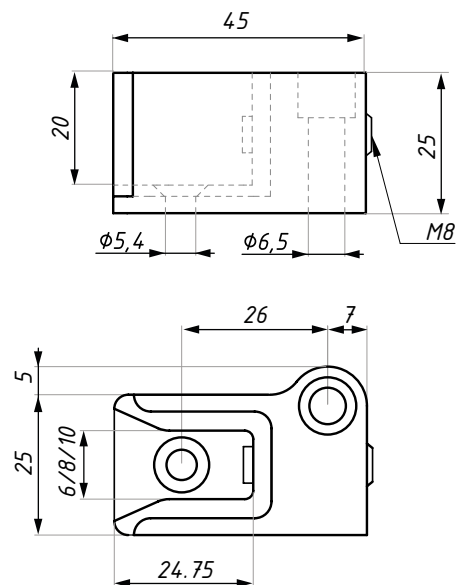
materiál: slitina zinku

STP-R

Dveřní doraz, pravý

POVRCHOVÁ
ÚPRAVA:

SSS



materiál: nerezová ocel

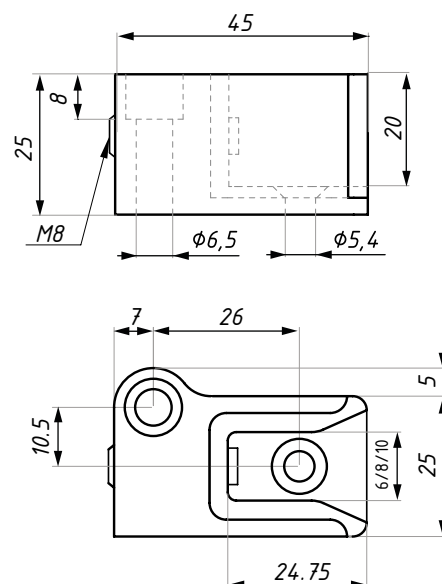
tloušťka skla (mm): 8; 10; 12

STP-L

Dveřní doraz, levý

POVRCHOVÁ
ÚPRAVA:

SSS



materiál: nerezová ocel

tloušťka skla (mm): 8; 10; 12

AJ51-ADJU

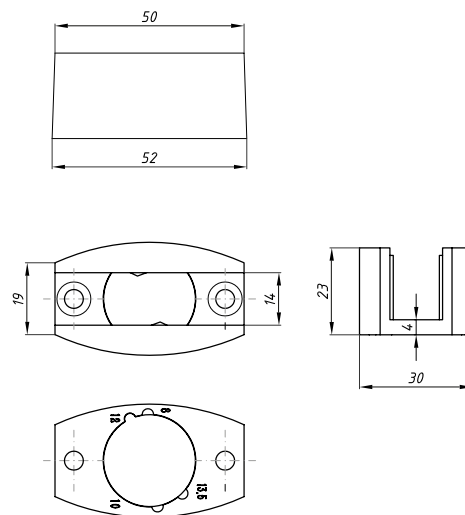
Regulovatelné podlahové vodítko

POVRCHOVÁ
ÚPRAVA:

SSS

BLG

RAL



BLG: hladká matná RAL 9005
tloušťka skla (mm): 8; 10; 12

materiál: nerezová ocel